

# ANS 21-PV

Versione 10-1 IT

Regolatore solare ad un circuito  
Versione fotovoltaica



Utilizzo

Istruzioni per il montaggio

IT



TECHNISCHE  
ALTERNATIVE

# Indice

Norme di sicurezza .....	3
Manutenzione .....	3
Impianto ad energia solare semplice .....	4
Caricamento dell'accumulatore della caldaia .....	4
Selezione del programma e del tipo di sensore .....	5
Modalità PV.....	5
Funzione Master – Slave .....	6
Montaggio dei sensori.....	7
Montaggio dell'apparecchio .....	8
Collegamento elettrico .....	8
Avvertenze per casi di guasti .....	9
Dati tecnici .....	10

## Norme di sicurezza:



**Tutti gli interventi di montaggio e di cablaggio sul regolatore possono essere eseguiti solo in assenza di tensione.**

**L'apertura, il collegamento e la messa in funzione dell'apparecchio possono essere eseguiti solo da personale specializzato. A tal fine è necessario rispettare le norme di sicurezza locali.**

L'apparecchio corrisponde allo stato attuale della tecnica ed è conforme alle necessarie norme di sicurezza. Può essere impiegato o usato solo secondo quanto previsto dai dati tecnici e le disposizioni e regolamentazioni riportate di seguito. L'utilizzo dell'apparecchio è soggetto al rispetto delle regolamentazioni giuridiche e d'uso previste per il suo impiego.

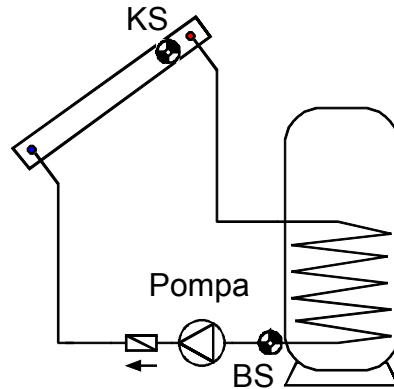
- ▶ Le operazioni di montaggio possono essere eseguite solo in ambienti asciutti.
- ▶ Secondo le norme locali il regolatore deve poter essere scollegato dalla rete con un sezionatore polare (spina/presa o sezionatore a 2 poli).
- ▶ Gli impianti ad energia solare possono accumulare temperature molto elevate. Sussiste pertanto il rischio di ustioni. Prestare attenzione durante il montaggio dei sensori di temperatura!
- ▶ Per motivi di sicurezza l'impianto può restare in modalità manuale solo ai fini di un test. In questa modalità di funzionamento non vengono controllate le temperature massime, nonché le funzioni dei sensori.
- ▶ Un funzionamento senza rischi non è garantito quando il regolatore o i dispositivi collegati presentano danneggiamenti visibili, non funzionano più o sono stati conservati per un periodo prolungato in una situazione sfavorevole. In questo caso è necessario disattivare il regolatore oppure i dispositivi e bloccarli contro un uso involontario.

## Manutenzione:

Poiché tutti i componenti rilevanti per l'uso corretto non sono esposti ad alcun carico, il drift di lunga durata è molto ridotto. L'apparecchio non deve essere quindi sottoposto a manutenzione e non dispone di alcuna possibilità di regolazione.

In caso di riparazione non è consentito modificare le caratteristiche costruttive dell'apparecchio. I pezzi di ricambio devono corrispondere ai pezzi di ricambio originali ed essere inseriti secondo lo stato di fabbricazione.

## Impianto ad energia solare semplice Interruttore di funzionamento in posizione **S+** (Solare)

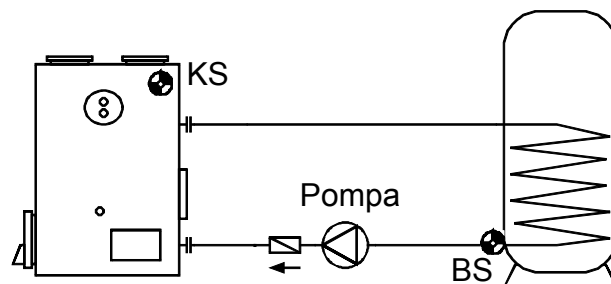


La pompa si attiva quando il sensore **KS** è superiore per la differenza **diff** rispetto al sensore **BS** e la soglia **BS** di **max** non è stata superata.

$$Pompa = KS > (BS + diff) \& BS < max$$

**Sovratemperatura del collettore:** Quando la temperatura del collettore supera i 130°C viene disattivata la pompa e riattivata solo quando la temperatura scende sotto i 110°C. Durante la disattivazione per sovratemperatura lampeggiano i due LED superiori del display del collettore.

## Caricamento dell'accumulatore della caldaia Interruttore di funzionamento in posizione **L+** (Pompa di carico)



La pompa si attiva quando il sensore **KS** è superiore alla soglia **max** (qui usato come „min“) ed il sensore **KS** è superiore per la differenza **diff** rispetto al sensore **BS**.

$$Pompa = KS > max \& KS > (BS + diff)$$

### **La funzione differenziale:**

L'uscita attiva la pompa solo quando la temperatura del collettore o della caldaia è superiore per la differenza impostata **diff** rispetto alla temperatura del boiler.

### **La funzione termostato:**

**Solare S:** Quando la **temperatura dell'accumulatore** supera la **soglia massima** impostata, la pompa viene disattivata indipendentemente dalla temperatura del collettore (protezione dal calcare).

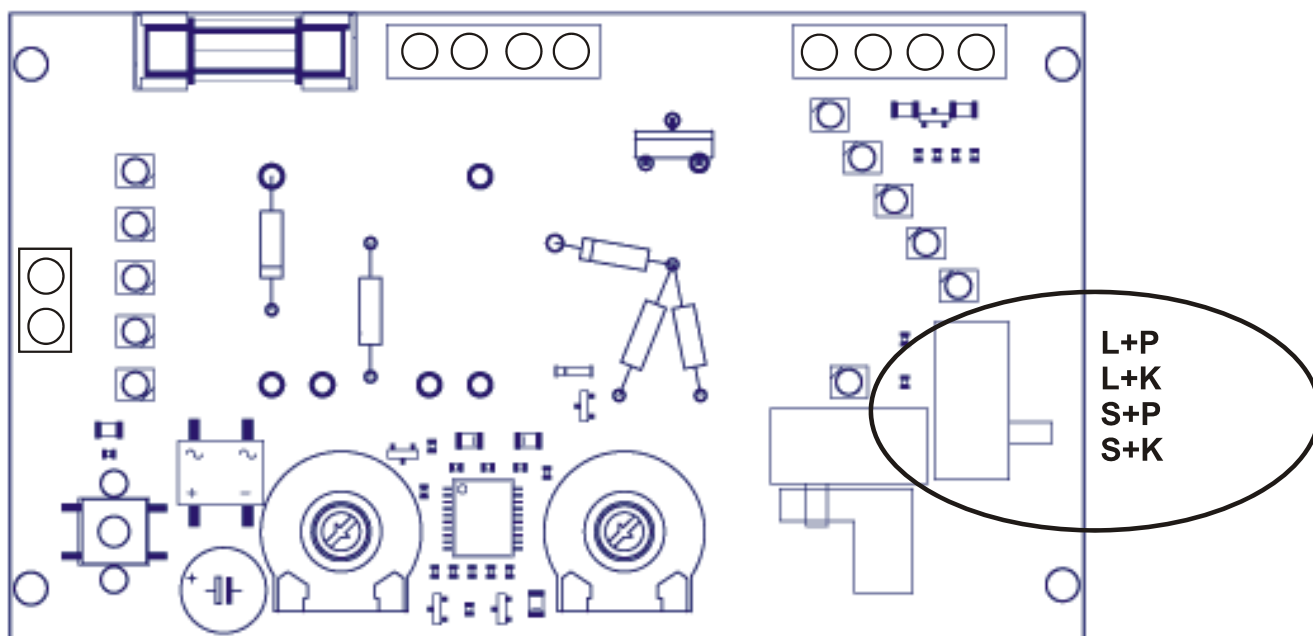
**Pompa di carico L:** Quando la **temperatura della caldaia** è inferiore alla soglia minima, la pompa viene disattivata (protezione dell'inquinamento).

## Selezione del programma e del tipo di sensore:

La selezione del programma e del tipo di sensore deve essere eseguita prima del montaggio.

**Nel caso in cui venga impostato il tipo di sensore errato, il regolatore non funziona o non funziona correttamente.**

**Prima di aprire l'alloggiamento, disattivare sempre la tensione di rete!**



La selezione avviene tramite un interruttore scorrevole sul bordo destro della scheda. L'interruttore scorrevole non può essere raggiunto dall'esterno.

Sono disponibili quattro posizioni:

- 1) **L+P** Richiesta pompa di carico con sensori PT1000
- 2) **L+K** Richiesta pompa di carico con sensori KTY
- 3) **S+P** Impianto ad energia solare con sensori PT1000
- 4) **S+K** Impianto ad energia solare con sensori KTY

## **Modalità PV:**

Parallelamente alle temperature viene controllata anche la tensione di entrata. Quando la tensione scende sotto il valore inferiore (8V) oppure quando la tensione supera il valore superiore (26V), la pompa viene disattivata.

Con il tasto è possibile attivare per 5 secondi l'indicatore LED dei valori dei sensori.

## **Commutazione Manuale/Automatico:**

Sul lato anteriore del regolatore è presente un interruttore scorrevole con le funzioni AUS (= OFF), AUT (= Automatico, Posizione normale) ed HAND (= ON, funzionamento continuo).

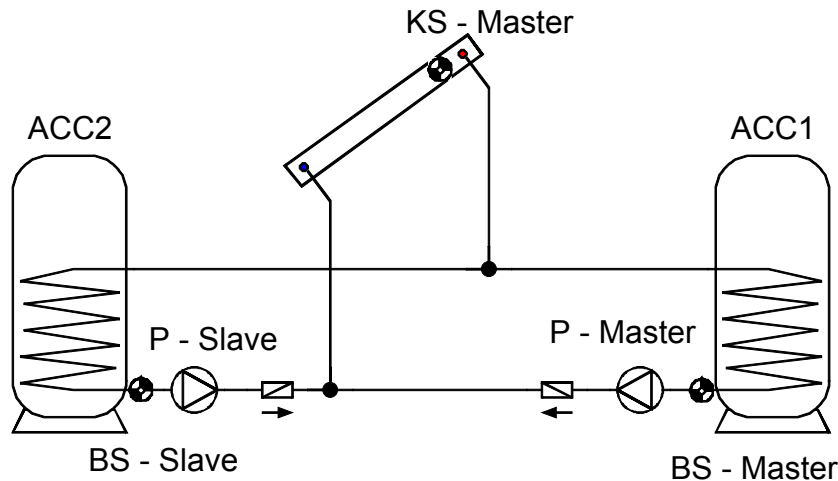
## Funzione Master – Slave:

Tramite la linea dati è possibile collegare due regolatori ANS 21. In questo modo è possibile caricare due accumulatori, mentre uno di essi viene caricato dal regolatore „Master“ con priorità.

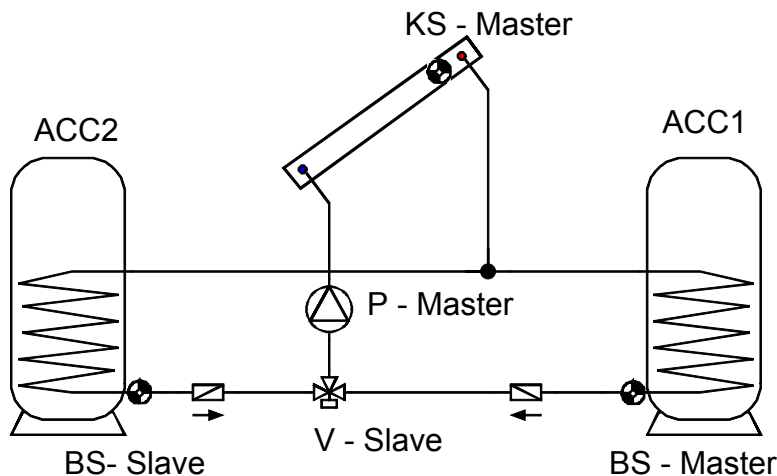
Sul master sono collegati i due sensori.

Sul regolatore „Slave“, subordinato al Master, viene collegato solo il sensore dell'accumulatore BS. Lo Slave applica la temperatura del collettore dal Master.

In questo funzionamento Master-Slave sono disponibili due modalità:



- **Modalità a 2 pompe:** Come risulta dallo schema, sia il Master che lo Slave hanno una pompa collegata. La pompa Master ha priorità assoluta e pertanto la pompa Slave potrà essere attivata solo quando la pompa Master è disattivata (in base alle condizioni di attivazione). La modalità a 2 pompe si attiva quando sullo Slave i morsetti del sensore del collettore restano liberi (= interruzione).



- **Modalità pompa-valvola:** La pompa comune viene collegata al regolatore Master, lo Slave controlla la valvola. Non appena sul Master non è più presente la condizione di attivazione, lo Slave esegue il comando di attivazione della pompa e commuta la valvola verso la „sua“ utenza ACC2. La modalità pompa-valvola si attiva quando sullo Slave i morsetti del sensore del collettore vengono ponticellati con un ponte (= corto circuito).

## Montaggio dei sensori:

La disposizione ed il montaggio giusto dei sensori è molto importante per il corretto funzionamento dell'impianto.

- **Sensore del collettore (cavo rosso):** Inserire eventualmente in un tubo, saldato o avvitato direttamente sull'assorbitore e che fuoriesce dall'alloggiamento del collettore, o inserire nel tubo collettore di mandata all'uscita un pezzo a T ed avvitare il sensore con un manicotto ad immersione. Nel manicotto ad immersione non deve infiltrarsi dell'acqua (Rischio gelo).

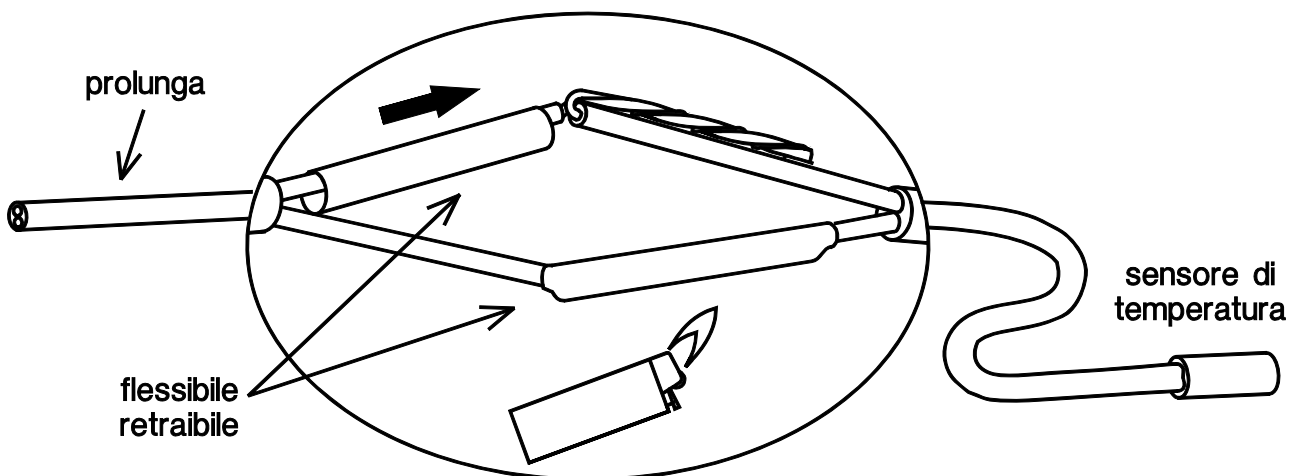
- **Sensore dell'accumulatore:** Il sensore deve essere inserito con un manicotto ad immersione negli scambiatori di calore a tubi alettati poco sopra e nel caso di scambiatori di calore a tubo liscio con un pezzo a T sulla uscita di riflusso dello scambiatore. Il montaggio sotto il relativo registro o scambiatore di calore non è consentito in nessun caso.

- **Sensore della caldaia (mandata della caldaia):** Questo viene avvitato nella caldaia con un manicotto ad immersione o applicato a poca distanza dalla caldaia sul tubo di mandata.

- **Sensore della vasca (Piscina):** Montaggio vicino alla uscita dalla vasca sul tubo di aspirazione come sonda di applicazione. Non si consiglia un montaggio con manicotto ad immersione per il rischio di condensa all'interno del manicotto.

- **Sonda di applicazione:** Fissare sul tubo con fascette per tubi o fascette per tubi flessibili. Accertarsi che venga utilizzato il materiale adatto (resistente alla corrosione, alle temperature ecc.). Successivamente è necessario isolare bene il sensore affinché venga rilevata esattamente la temperatura del tubo e che non sia possibile alcuna influenza da parte della temperatura ambiente.

Tutti i cavi dei sensori possono essere prolungati con una sezione trasversale di  $0,75\text{mm}^2$  fino a 30 m ed oltre con una sezione trasversale più grande. Un collegamento con la prolunga può essere eseguito nel modo seguente: Spingere il tubo flessibile termoretrattile compreso nella fornitura (dimezzato = 4 cm) su un trefolo, collegare le estremità scoperte dei fili, spingere il tubo flessibile termoretrattile sul punto scoperto e riscaldare con cautela (ad es. con un accendino) fino a collegarsi adeguatamente.



## Montaggio dell'apparecchio

### ATTENZIONE! PRIMA DI APRIRE L'ALLOGGIAMENTO, SCOLLEGARE LA SPINA DI RETE!

Svitare le quattro viti sugli angoli dell'alloggiamento ed avvitare la vasca alla parete attraverso i due fori al lato inferiore con il materiale di montaggio compreso nella fornitura.

### Collegamento elettrico:

Questo può essere realizzato solo da un tecnico nel rispetto delle norme locali pertinenti o le direttive ÖVE. I cavi del sensore non devono essere condotti con la tensione di rete. In un canale comune per cavi è necessario prevedere un isolamento adatto.

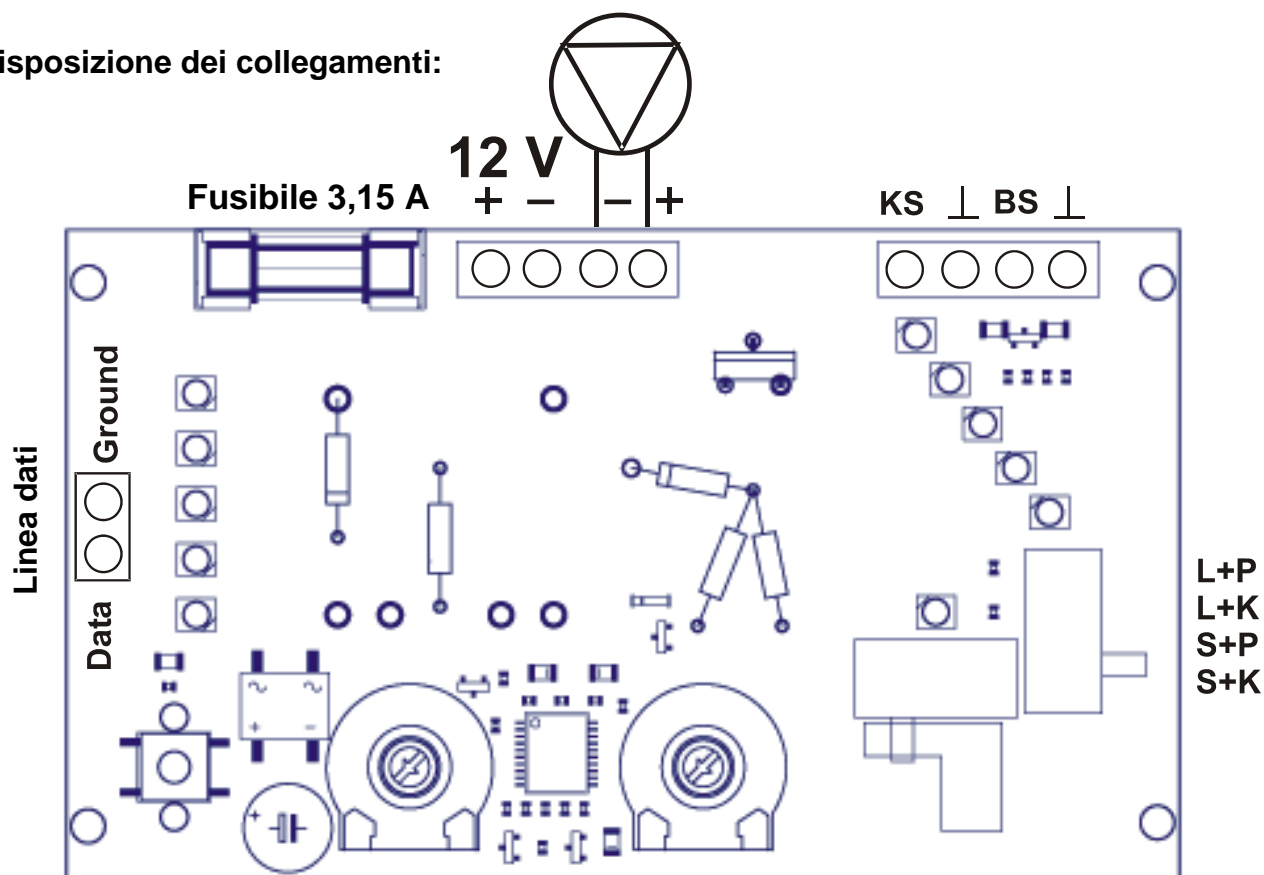
Un funzionamento è possibile anche senza regolatore di carico con pannelli PV a partire da un collegamento da 30W utilizzando pompe ad energia solare speciali (ad es.: Ecocirc D5-Solar della ditta Laing).

Per specifiche applicazioni con rese delle pompe > 20 W si consiglia l'utilizzo di un blocco del condensatore (accessorio speciale) per migliorare l'avvio del motore.

**Attenzione:** Gli interventi all'interno del regolatore possono essere eseguiti solo in assenza della tensione. I collegamenti devono essere eseguiti secondo la dicitura dei morsetti.

**Avvertenza:** Come protezione da danni dovuti ai fulmini è necessario che l'impianto venga collegato a massa secondo le regolamentazioni. Interruzioni di funzionamento dei sensori a causa di temporali oppure a causa di cariche elettrostatiche sono solitamente dovute ad un'assenza del collegamento di massa o un'assenza della protezione da sovratensione sul sensore del collettore.

### Disposizione dei collegamenti:



Quando si utilizza la funzione Master-Slave è necessario che la linea dati venga collegata ai due apparecchi **con la stessa fase** (Data su Data, Ground su Ground).

## Avvertenze per casi di guasti:

Nel caso in cui il regolatore non dovesse funzionare correttamente in modalità di funzionamento automatica è necessario controllare l'interruttore di funzionamento ed i sensori.

**Visualizzazione della versione:** Quando viene inserito il regolatore, viene visualizzata brevemente la sua versione tramite i Led dell'accumulatore a destra (Codice binario – da leggere dall'alto verso il basso).

**Corto circuito o Interruzione** di un sensore sono visualizzati direttamente sul regolatore. In caso di corto circuito lampeggia il LED inferiore nel simbolo del collettore o dell'accumulatore. In caso di interruzione lampeggia il LED superiore nel simbolo.

**Sovratemperatura del collettore:** Quando la temperatura del collettore supera i 130°C, viene disattivata la pompa e riattivata solo quando la temperatura scende sotto i 110°C. Durante la disattivazione per sovratemperatura lampeggiano i due LED superiori del display del collettore.

**Modalità Master-Slave:** Il circuito di regolazione continua a funzionare quando si verifica un errore ad un sensore:

- Quando si interrompe il sensore dell'accumulatore del Master, si disattiva la pompa del Master, tuttavia lo Slave può attivarla in qualsiasi momento in base alla modalità di funzionamento.
- Quando si interrompe il sensore dell'accumulatore dello Slave, il Master funziona da solo (Modalità Master-Slave viene disattivata)
- Quando si interrompe il sensore del collettore del Master, l'impianto si disattiva (i LED continuano a visualizzare un errore)

I sensori possono essere inoltre misurati con l'ausilio di un Ohmmetro.

<b>Temp. [°C]</b>	0	10	20	25	30	40	50	60	70	80	90	100
<b>R (Pt1000) [Ω]</b>	1000	1039	1078	1097	1117	1155	1194	1232	1271	1309	1347	1385
<b>R (KTY) [Ω]</b>	1630	1772	1922	2000	2080	2245	2417	2597	2785	2980	3182	3392

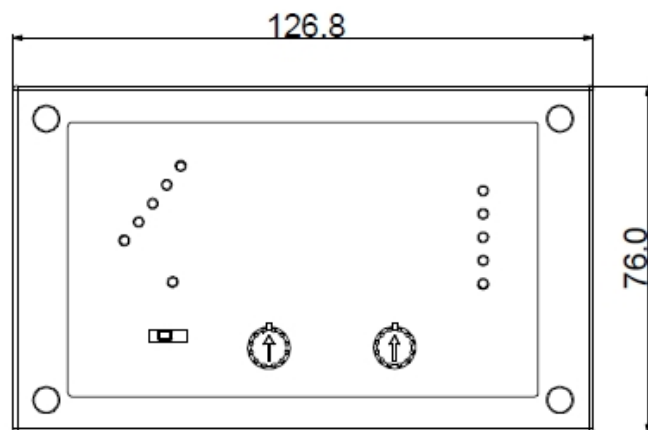
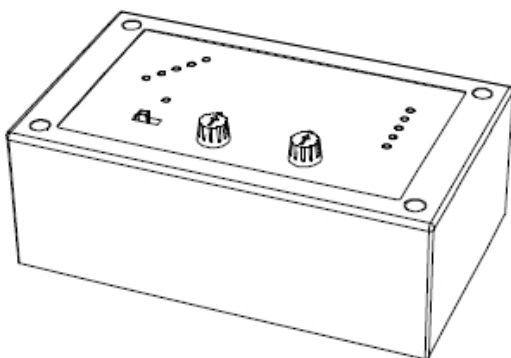
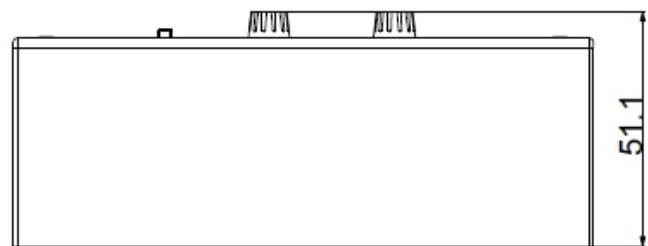
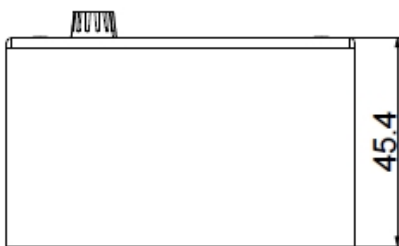
Nel caso in cui l'apparecchio non sia in funzione nonostante la presenza della tensione di rete, è necessario controllare ed eventualmente sostituire il fusibile da 3,15A rapido che protegge l'unità di comando e l'uscita.

In questo caso è necessario disattivare l'apparecchio e bloccarlo contro un uso involontario.

## Dati tecnici:

Temp. differenza.: regolabile da 2 -12°C (Isteresi = 3K)  
Sovratemp./Soglia min.: regolabile da 20 - 100°C (Isteresi = 3K)  
Precisione: tip. +-2%  
Tensione di esercizio: 8 – 26 V  
Corrente assorbita a 12 V (tutte le uscite = OFF) : < 10mA  
Corrente assorbita a 12 V (tutte le uscite = ON) : < 55mA

## Misure in mm:





# TECHNISCHE ALTERNATIVE

ELEKTRONISCHE STEUERUNGSGERÄTEGESELLSCHAFT M. B. H.  
A-3872 Amaliendorf, Langestraße 124

## EC- DECLARATION OF CONFORMITY

Document- Nr.: / Date TA10008 / 23.08.2010

Company / Manufacturer: Technische Alternative  
elektronische SteuerungsgerätegesmbH.

Address: A- 3872 Amaliendorf, Langestraße 124

Product: ANS 21-PV

The stated above product complies with the following essential requirements:

EU requirements: 2006/95/EG Low voltage standard  
2004/108/EG Electromagnetic compatibility

Employed standards:

EN 60730-1:2009 08 01 Automatic electrical controls for household and similar use -  
Part 1: General requirements

EN 61000-6-3:2007 11 01 Electromagnetic compatibility (EMC) - Part 6-3: Generic  
standards - Emission standard for residential, commercial  
and light-industrial environments

EN 61000-6-2:2006 05 01 Electromagnetic compatibility (EMC) - Part 6-2: Generic  
standards - Immunity for industrial environments

Position of CE - label: On packaging, manual and type label



Issuer: Technische Alternative  
elektronische SteuerungsgerätegesmbH.  
A- 3872 Amaliendorf, Langestraße 124

This declaration is submitted by:

General management

This declaration certifies the agreement with the named standards, contains however  
no warranty of characteristics.

The security advices of included product documents are to be considered.

UIDNr.: ATU 17986204, Firmenbuch-Nr.: FN37578m, DVR-Nr.:1011553, ARA-Lizenz-Nr.:1996

Telefon ++43(0)2862/53635 Fax ++43(0)2862/53635-7 E-mail: mail@ta.co.at <http://www.ta.co.at>

## Condizioni di garanzia

**Avvertenza:** Le seguenti condizioni di garanzia non limitano il diritto alla garanzia previsto per legge, ma estendono i Suoi diritti in qualità di consumatore.

1. La ditta Technische Alternative elektronische Steuerungsgerätegesellschaft m. b. H. concede due anni di garanzia a partire dalla data di acquisto al consumatore finale per tutti i dispositivi e componenti venduti. I difetti devono essere segnalati immediatamente dopo il loro rilevamento ed entro il periodo di garanzia. L'assistenza tecnica ha per questi tutti i problemi la giusta soluzione. Pertanto si consiglia di contattarla subito per evitare inutili ricerche per la risoluzione del guasto.
2. La garanzia comprende la riparazione gratuita (tuttavia non gli oneri per un rilevamento in loco del guasto, smontaggio, montaggio e spedizione) di difetti causati da errori di lavoro e di materiale che pregiudicano il funzionamento del prodotto. Nel caso in cui la riparazione venga considerata dalla ditta Technische Alternative non conveniente per motivi di costo, viene concessa la sostituzione della merce.
3. Dalla garanzia sono esclusi danni che si sono verificati a causa di sovratensioni o condizioni ambientali anomale. Il prodotto non è inoltre coperto da garanzia nel caso in cui i difetti siano addebitabili a danni dovuti al trasporto che non rientrano tra le nostre responsabilità, una installazione e montaggio non eseguiti a regola d'arte, uso improprio, inosservanza delle avvertenze d'uso e di montaggio o in caso di scarsa manutenzione.
4. La garanzia si estingue nel caso in cui le riparazioni o gli interventi siano eseguiti da persone non autorizzate o non da noi autorizzate o nel caso in cui i nostri dispositivi vengano equipaggiati di pezzi di ricambio ed accessori non originali.
5. Le parti difettate devono essere inviate al nostro stabilimento allegando lo scontrino di acquisto ed una descrizione dettagliata del guasto. L'operazione può essere accelerata compilando il „Modulo di assistenza“ scaricabile dal nostro sito [www.ta.co.at](http://www.ta.co.at). Preventivamente è necessario contattare la nostra assistenza tecnica per illustrare il difetto.
6. Gli interventi in garanzia non determinano un prolungamento del periodo di garanzia e non attivano alcun nuovo periodo di garanzia. Il periodo di garanzia per i componenti montati termina con la scadenza della garanzia dell'intero apparecchio.
7. Salvo diversa prescrizione legislativa, è escluso qualsiasi altro diritto ed in particolare quello del risarcimento di un danno arrecato all'esterno del dispositivo.

**TECHNISCHE ALTERNATIVE**

elektronische Steuerungsgerätegesellschaft m. b. H.

A-3872 Amaliendorf Langestraße 124

Tel ++43 (0)2862 53635

Fax ++43 (0)2862 53635 7

E-Mail: [mail@ta.co.at](mailto:mail@ta.co.at)

--- [www.ta.co.at](http://www.ta.co.at) ---



© 2011