

ANS 21

10-1 HU Verzió.

Egykörös szolárvezérlő



Kezelés
Szerelési útmutató

HU



TECHNISCHE
ALTERNATIVE

Biztonsági előírások:



A szabályzón elvégzett mindenfajta szerelési- és huzalozási munka csak feszültségmentesített állapotban végezhető.

A készülék kinyitását, csatlakoztatását és üzembehelyezését csak hozzáértő személy végezheti. Eközben minden helyi biztonsági előírást be kell tartani.

A készülék a technika legújabb szintjén áll, és minden szükséges biztonsági előírásnak megfelel. Csak a műszaki adatoknak és az alább felsorolt biztonsági rendelkezéseknek és előírásoknak megfelelően üzemeltethető ill. alkalmazható. A készülék alkalmazása során figyelembe kell venni a mindenkori speciális alkalmazási esetre vonatkozó szükséges jogi és biztonsági előírásokat.

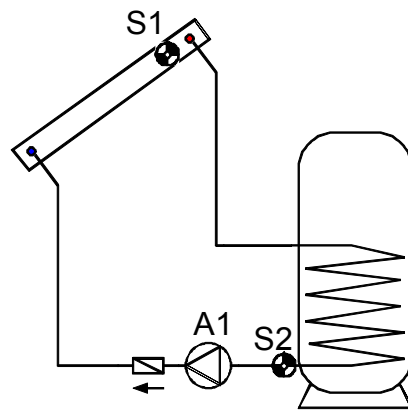
- ▶ A szerelés csak száraz, épületen belüli területeken végezhető.
- ▶ A szabályzót a helyi előírásoknak megfelelően le kell tudni választani a hálózatról egy sokpólusú bontóelőtétellel (dugaszó aljzat/villás dugó vagy kétpólusú szakaszkapcsoló).
- ▶ Mielőtt az üzemegységeken végzett szerelési vagy huzalozási munkák elkezdődnek, a szabályzót teljes egészében le kell bontani a hálózati feszültségről, és biztosítani kell, hogy ne kapcsolódjon be ismét. Soha ne cserélje össze a védőkisfeszültségi tartomány csatlakozásait (szenzorcsatlakozások) a 230V-os csatlakozásokkal. Ennek lehetséges következménye a készülék megrongálódása és életveszélyes feszültség keletkezése a készüléken és a csatlakoztatott szenzorokon.
- ▶ A szolárberendezések nagyon magas hőmérsékletre is felhevülhetnek. Fennáll ezért az égésveszély. Elővigyázatosan járjunk el a hőmérsékletérzékelők szerelésénél!
- ▶ A készülék biztonsági okokból csak tesztelés céljára maradhat kézi vezérlésű üzemmódban. Ebben az üzemmódban a maximális hőmérsékleti értékek, valamint az érzékelőfunkciók nem állnak megfigyelés alatt.
- ▶ A veszélytelen üzemeltetés többé nem lehetséges abban az esetben, ha a szabályzón vagy a csatlakoztatott üzemegységeken látható sérülések keletkeznek, azok nem működnek vagy hosszabb időre kedvezőtlen körülmények között tárolták őket. Ha ezen a körülmények fennállnak, akkor a szabályzót illetve az üzemegységeket üzemen kívül kell helyezni és a felügyelet nélküli üzemeltetés ellen biztosítani kell.

Karbantartás:

Mivel a teljesen releváns alkatrészeket a szakszerű használat során nem tesszük ki megterhelésnek, ezért a hosszú távú áramlás nagyon kicsi. A készülék nem rendelkezik módosítási lehetőségekkel. Így a kiegyenlítés lehetősége megszűnik.

A szerkezet konstruktív ismertető jegyeit egy esetleges javításnál nem szabad megváltoztatni. A pótalkatrészeknek meg kell felelniük az eredeti alkatrészeknek és a gyári beállításokkal megegyezően kell használni őket.

Egyszerű szolár berendezés: működéskapcsoló az **S+ (**Solar**) álláson**

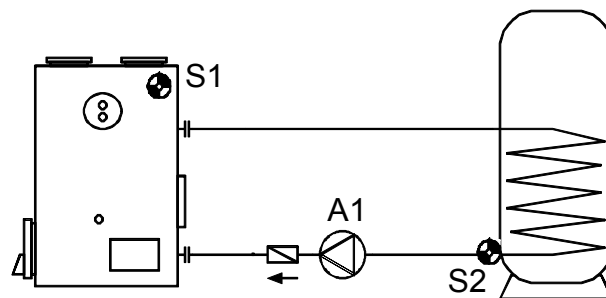


A szivattyú működik, ha **S1** különbsége **diff** magasabb, mint **S2** és **S2** küszöbértékét **max** nem lépte túl.

$$A = S1 > (S2 + diff) \ \& \ S2 < max$$

Kollektor túlmelegedés. Ha a kollektor hőmérséklete 130 °C fölé emelkedik, a szivattyú leáll és csak ha 110 °C alá süllyed, akkor indul újra. Túlmelegedés esetén történő kikapcsoláskor két felső LED villog a kollektor kijelzőjén.

- **Melegváltató feltöltése:** működéskapcsoló az **L+** (töltőszivattyú) álláson.



A szivattyú működik, ha **S1** nagyobb, mint a **max** küszöbérték (itt, mint „min” alkalmazandó) és **S1** különbsége **diff** magasabb, mint **S2**.

$$A = S1 > max \ \& \ S1 > (S2 + diff)$$

A differencia működése:

A kimenet először bekapcsolja a pumpát, ha a kollektor vagy a melegvíztároló hőmérséklete a beállított differencia értéknél **diff** magasabb, mint a bojler hőmérséklete.

A termosztát működése:

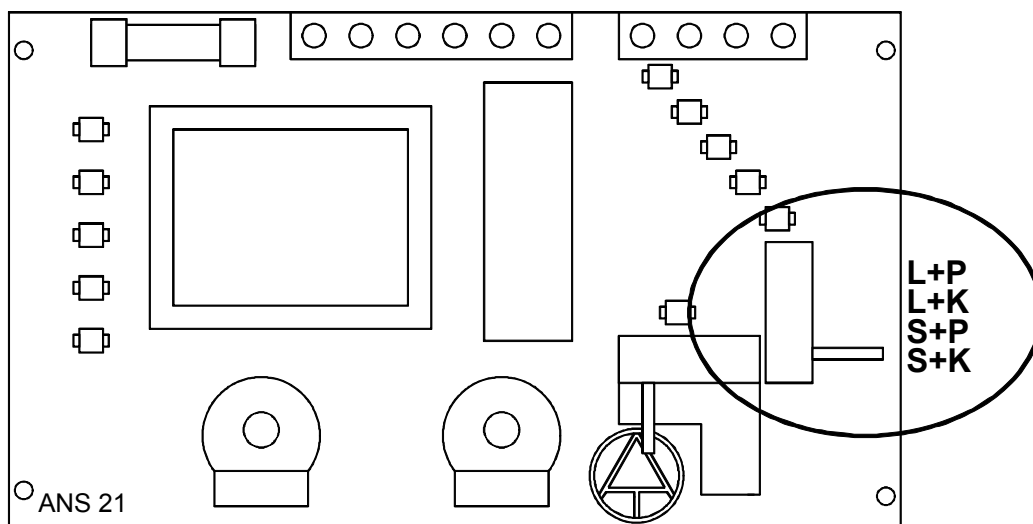
Szolár: túllépi a **tároló hőmérséklet** a beállított **maximál küszöböt**, így a szivattyú a kollektor hőmérsékletétől függetlenül leáll. (vízkövesedés elleni védelem)

Töltőszivattyú: alacsonyabb lesz a **melegvíz tároló hőmérséklete** a minimál küszöbnél, akkor a szivattyú leáll. (korrózió elleni védelem)

Program és szenzor típus választása:

A program és a szenzor típusának a kiválasztását mindenképpen a beszerelést megelőzően kell elvégezni.

A készülékház felnyitása előtt mindig húzzuk ki a hálózati csatlakozót!



A kiválasztást a nyomtatott áramköri lap jobb szélén tehetjük meg egy tolókapcsoló segítségével. A tolókapcsolóhoz kívülről nem lehet hozzáférni.

Négy különböző állás áll a rendelkezésre:

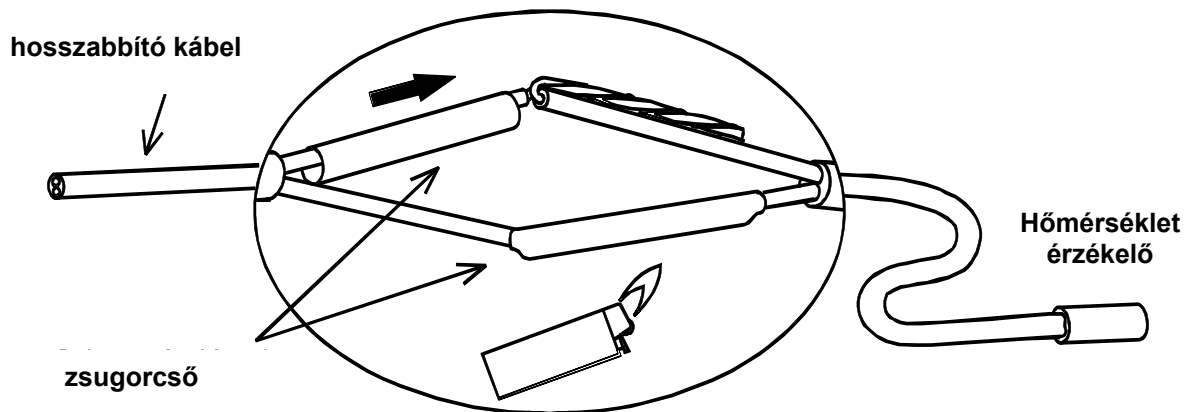
- 1) **S+K** szolár berendezés KTY érzékelővel
- 2) **S+P** szolár berendezés PT1000 érzékelővel
- 3) **+L+K** töltőszivattyú kellék KTY érzékelővel
- 4) **+L+P** töltőszivattyú kellék PT1000 érzékelővel

Érzékelő szerelése:

A helyes pozícionálása és szerelése az érzékelőknek a legjelentősebb a készülék megfelelő működése szempontjából.

- **Kollektor érzékelő (piros vezeték):** vagy egy csőbe, ami közvetlen az abszorberre van forrasztva, illetve rá van szegecselve és ki áll a kollektor házból, közbeiktatni, vagy a megelőző gyűjtőcsőre az indulásnál egy T idomot helyezni és a szenzort a merülő hüvelybe becsavarni. A merülő hüvelybe nem szivároghat víz (fagyás veszély).
- **Tároló érzékelő:** Az érzékelőt egy merülő hüvellyel bordás hőcserélő esetén pontosan a hőcserélő magasságában, beépített spirál hőcserélő esetén egy T- idommal a visszatérő ág kilépő vezeték részébe kell helyezni. Semmi esetre sem szereljük hő érzékelőt a regiszter, ill. hőcserélő tartályban elhelyezkedő szintje alá.
- **Kazánérzékelő (Kazán előremenő):** Vagy egy merülő hüvellyel a kazánba becsavarozni vagy kevés távolsággal a kazánhoz az előremenő vezetékre rögzíteni.
- **Medenceérzékelő (úszómedencénél):** Közvetlenül a medencéből kilépő szívóágba építendő, mint függő érzékelő. Merülő hüvellyel történő szerelés a hüvelyben fellépő kondenzáció képződés miatt nem javasolt.
- **Függő érzékelő:** csőbilinccsel vagy tömlő-összekötővel lehet rögzíteni a megfelelő vezetékhez. Itt figyelni kell a megfelelő anyag használatára (korrózió, hőmérséklet-állóság stb.). Végül az érzékelőt jól kell hő szigetelni, hogy a cső hőmérsékletét pontosan meg lehessen határozni és ebben a környezet hőmérséklete ne befolyásoljon.

Minden érzékelővezeték meghosszabbítható 0,75mm²-es átmérővel akár 30m-rel, ezen felül pedig megfelelő átmérőjű vezeték segítségével. A hosszabbítás a következő módon történhet: A mellékelt zsugorcsovét 4 cm-esre felezzük, és az erre csúsztatjuk. A blankolt drótvégeket összesodorjuk, majd ráhúzzuk a zsugorcsovét, és öngyújtóval óvatosan rámelegítjük, míg szorosan nem illeszkedik.



A készülék beszerelése

FIGYELEM! A KÉSZÜLÉKHÁZ FELNYITÁSA ELŐTT MINDIG ÁRAMTALANÍTSON!

A négy csavart a ház sarkain oldja ki, és az alsó részén található lyukakon keresztül rögzítse a falhoz a mellékelt rögzítő anyaggal.

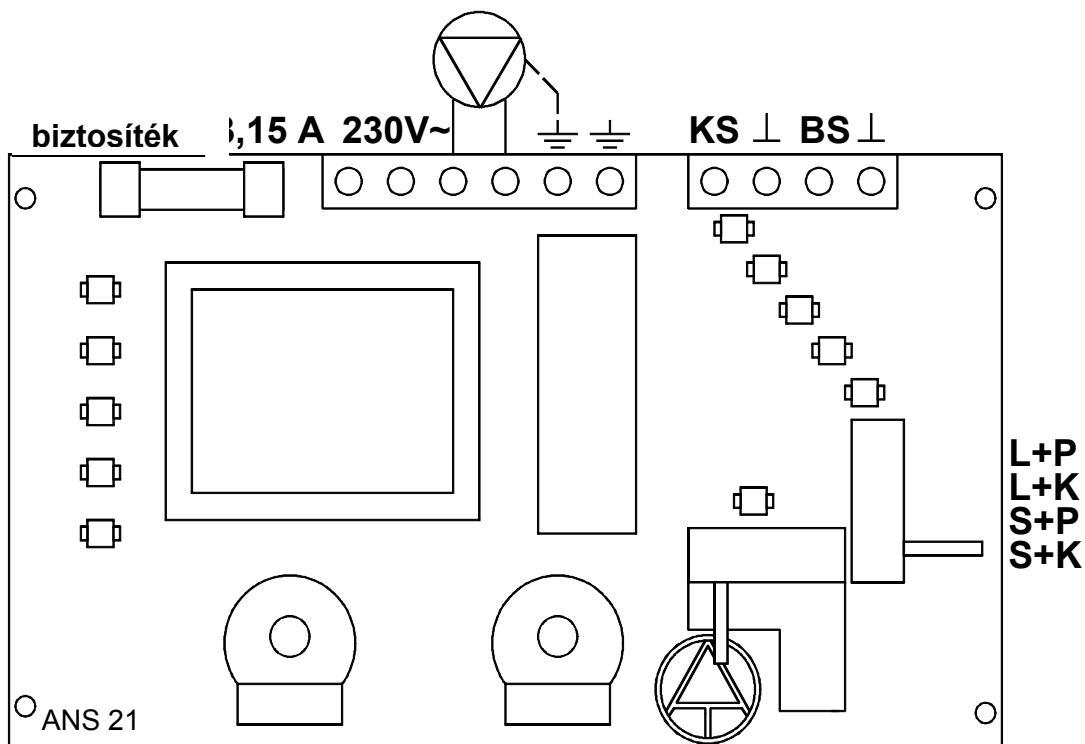
Elektronikai csatlakoztatás:

Ezt csak egy szakember végezheti az érvényben lévő helyi irányvonalak betartása mellett. Az érzékelő vezetőket nem szabad a hálózati feszültséggel együtt egy kábelben vezetni. Egy közös kábelcsatornában a megfelelő tehermentesítésről gondoskodni kell.

Figyelem: A vezérlő belsejében csak feszültségmentes állapotban szabad dolgozni. A csatlakoztatásokat a kapcsolási rajznak megfelelően kell végrehajtani.

Utasítás: Villám okozta károk elkerülése érdekében a berendezést az előírásoknak megfelelően kell földelni – az érzékelők kiesése vihar, vagy elektorstatikus töltés miatt legtöbbször hiányos földelés miatt következnek be.

Kapcsolási rajz:



Utasítások üzemzavar esetére:

Ha a szabályozó automata üzemmódban nem megfelelően működik, akkor a funkciókapcsolót és a szenzorokat kell átvizsgálni.

Rövidzárlatát vagy megszakítását egy szenzornak a szabályozó közvetlen mutatja. Rövidzárlat esetén az alsó LED villog a kollektoron, illetve a tároló szimbólumon. Megszakítás esetén a felső LED villog az ábrán.

Kollektor túlmelegedés. Ha a kollektor hőmérséklete 130 C fölé emelkedik, a szivattyú leáll és csak ha 110 C alá süllyed, indul újra. Túlmelegedés esetén két LED villog a kollektor kijelzőjén.

Továbbá egy Ohmméter segítségével a szenzorok bemérhetőek

Temp. [°C]	0	10	20	25	30	40	50	60	70	80	90	100
R (Pt1000) [Ω]	1000	1039	1078	1097	1117	1155	1194	1232	1271	1309	1347	1385
R (KTY) [Ω]	1630	1772	1922	2000	2080	2245	2417	2597	2785	2980	3182	3392

Ha a készülék áram alatt van, és ennek ellenére sem működik, akkor a 3,15A-os biztosítékot, amelyik a vezérlést és a kimenetet védi, kell megvizsgálni, vagy kicserélni.

Műszaki adatok:

Differencia hőmérséklet:	beállítható 2 - 12 C (histerézis = 3K)
Túlhevülés/Minimumküszöb	beállítható 40 - 90 C (histerézis = 3K)
Pontosság	tip. +/- 2%
Kimenet	230V~/ max. 200VA
Teljesítményfelvétel	max. 2 W



TECHNISCHE ALTERNATIVE

ELEKTRONISCHE STEUERUNGSGERÄTEGESELLSCHAFT M. B. H.
A-3872 Amaliendorf, Langestraße 124

EC- DECLARATION OF CONFORMITY

Document- Nr.: / Date TA10007 / 23.08.2010
Company / Manufacturer: Technische Alternative
elektronische SteuerungsgerätegesmbH.
Address: A- 3872 Amaliendorf, Langestraße 124
Product: ANS 21
The stated above product complies with the following essential requirements:
EU requirements: 2006/95/EG *Low voltage standard*
2004/108/EG *Electromagnetic compatibility*

Employed standards:

EN 60730-1:2009 08 01 Automatic electrical controls for household and similar use -
Part 1: General requirements
EN 61000-6-3:2007 11 01 Electromagnetic compatibility (EMC) - Part 6-3: Generic
standards - Emission standard for residential, commercial
and light-industrial environments
EN 61000-6-2:2006 05 01 Electromagnetic compatibility (EMC) - Part 6-2: Generic
standards - Immunity for industrial environments
Position of CE - label: On packaging, manual and type label



Issuer: Technische Alternative
elektronische SteuerungsgerätegesmbH.
A- 3872 Amaliendorf, Langestraße 124

This declaration is submitted by:

General management

This declaration certifies the agreement with the named standards, contains however
no warranty of characteristics.
The security advices of included product documents are to be considered.

UIDNr.: ATU 17986204, Firmenbuch-Nr.: FN37578m, DVR-Nr.:1011553, ARA-Lizenz-Nr.:1996

Telefon ++43(0)2862/53635 Fax ++43(0)2862/53635-7 E-mail: mail@ta.co.at <http://www.ta.co.at>

Garanciafeltételek

Utalás: Az alábbi garanciafeltételek nem korlátozzák a szavatossághoz való törvényes jogot, hanem kiszélesítik az Ön jogait mint fogyasztó.

1. A Technische Alternative elektronische Steuerungsgerätegesellschaft m. b. H. két év garanciát ad a végfelhasználónak a vásárlás dátumától minden általa eladott berendezésre és alkatrészre. A hiányosságokat azok megállapítását követően és a szavatossági időn belül haladéktalanul jelenteni kell. A műszaki adatbázis szinte minden problémára ismeri a megoldást. Az azonnal kapcsolatfelvétel ezért segít abban, hogy elkerülhető legyen a hibakeresésből adódó felesleges energiapocsékolás.
2. A garancia magában foglalja a működést hátrányosan befolyásoló munka- és anyaghibák díjtalan javítását (nem foglalja azonban magában a hiba helybeni megállapítását, a be- és kiszerezést, szállítást). Amennyiben a javítás a Technische Alternative megítélése alapján a költségeket tekintve nem észszerű, megtörténik az áru cseréje.
3. Kivételt képeznek olyan károk, amelyek túlfeszültség vagy nem normális környezeti feltételek hatására keletkeztek. Éppígy nem vállalható a szavatosság, ha a készülék hibái nem általunk okozott szállítási hibákra, nem szakszerű összeállításra és szerelésre, hibás használatra, a kezelési vagy szerelési útmutató be nem tartására vagy hiányos gondozásra vezethetők vissza.
4. A szavatossági igény megszűnik, ha olyan személyek végeznek javításokat vagy beavatkozásokat, akik ebben nem illetékesek vagy nem kaptak tőlünk felhatalmazást, vagy ha a berendezéseinket olyan alkatrészekkel, kiegészítő- vagy tartozékelemekkel látják el, amelyek nem eredetiek.
5. A hibás elemeket üzemünkbe kell elküldeni, mellékelve a vásárlást igazoló számla másolatát és a hiba pontos leírását. Meggyorsítja az ügyintézkedést a „szervízkiegyeztetési” kitöltése, amely honlapunkról www.ta.co.at letölthető. A hiba ezt megelőző bejelentése és tisztázása a műszaki osztályunkkal szükséges.
6. A szavatossági inbtézkedések se a szavatossági idő meghosszabbítását, se pedig új szavatossági idő életbe lépését nem jelentik. A beépített alkatrészekre vonatkozó szavatossági idő az egész berendezés szavatossági idejével egyidőben járt le.
7. Folytatólagos vagy egyéb igények, különösen egy a berendezésen kívül keletkezett hiba orvoslására vonatkozóak – amennyiben a szavatosságot nem törvény írja elő kényszerítő erővel – kizártak.

TECHNISCHE ALTERNATIVE

elektronische Steuerungsgerätegesellschaft m. b. H.

A-3872 Amaliendorf Langestraße 124

Tel ++43 (0)2862 53635

Fax ++43 (0)2862 53635 7

E-Mail: mail@ta.co.at

--- www.ta.co.at ---



© 2011