



Sensor de radiación global



El sensor de radiación GBS01 se ha desarrollado para la captación de la radiación solar en combinación con los reguladores UVR. Este sensor facilita el arranque de la instalación o permite conmutar "hacia arriba" el consumidor prioritario en instalaciones con circuitos múltiples. En caso de que se utilicen dos sensores, se puede montar un sistema de seguimiento solar por colector. Gracias a su exactitud, se puede utilizar también exclusivamente con fines de medición.

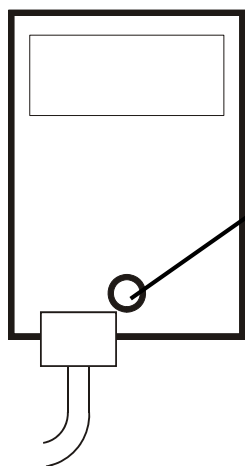
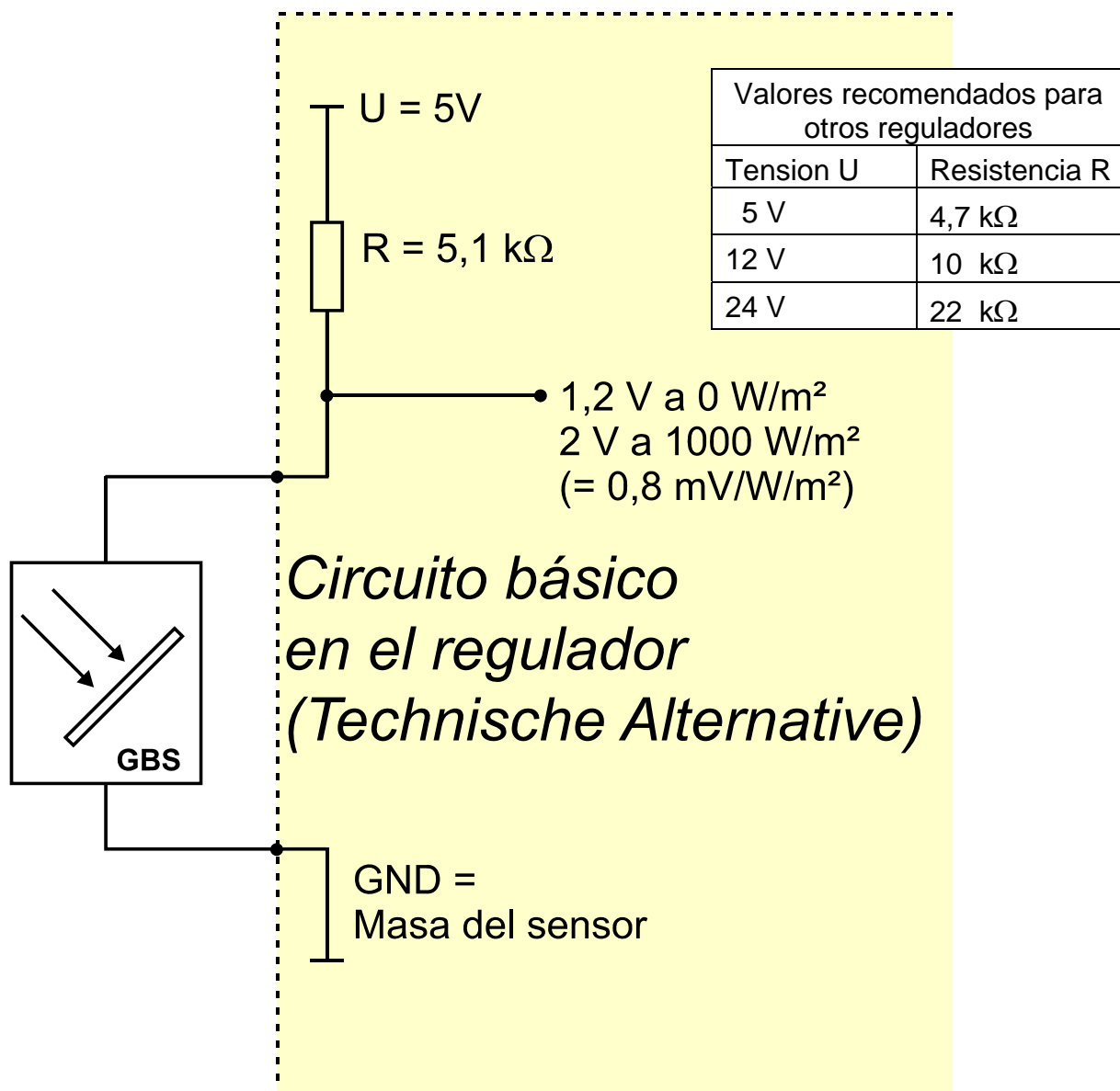
El sensor de radiación global dispone de las siguientes características:

- Captación de un gran rango de longitud de onda
- Rango de medición lineal hasta 1400 W/m²
- Mediante un piranometro calibrado como norma de comparación
- Exactitud: +- 5% más +-50 W
- La señal de salida corresponde con el sensor de temperatura KTY (10W = 1K)
- Es posible la conexión a una entrada de sensor cualquiera del regulador, pero hay que tener en cuenta la polaridad. **Azul = masa, marrón = entrada del sensor**
- Longitud de cable: 2 m

Medidas:

Anchura: 43,5 mm, longitud: 61 mm, profundidad: 14,5 mm

Esquema de conmutación:



Sujeción:

Perforación del orificio de 5 mm en la parte trasera del sensor