



Sensor eólico



El sensor eólico WIS01 es adecuado para la captación de la velocidad del viento en combinación con los reguladores UVR. Este sensor permite, p.ej., cerrar las ventanas o enrollar los toldos en caso de velocidades de viento demasiado elevadas.

El sensor eólico dispone de las siguientes características:

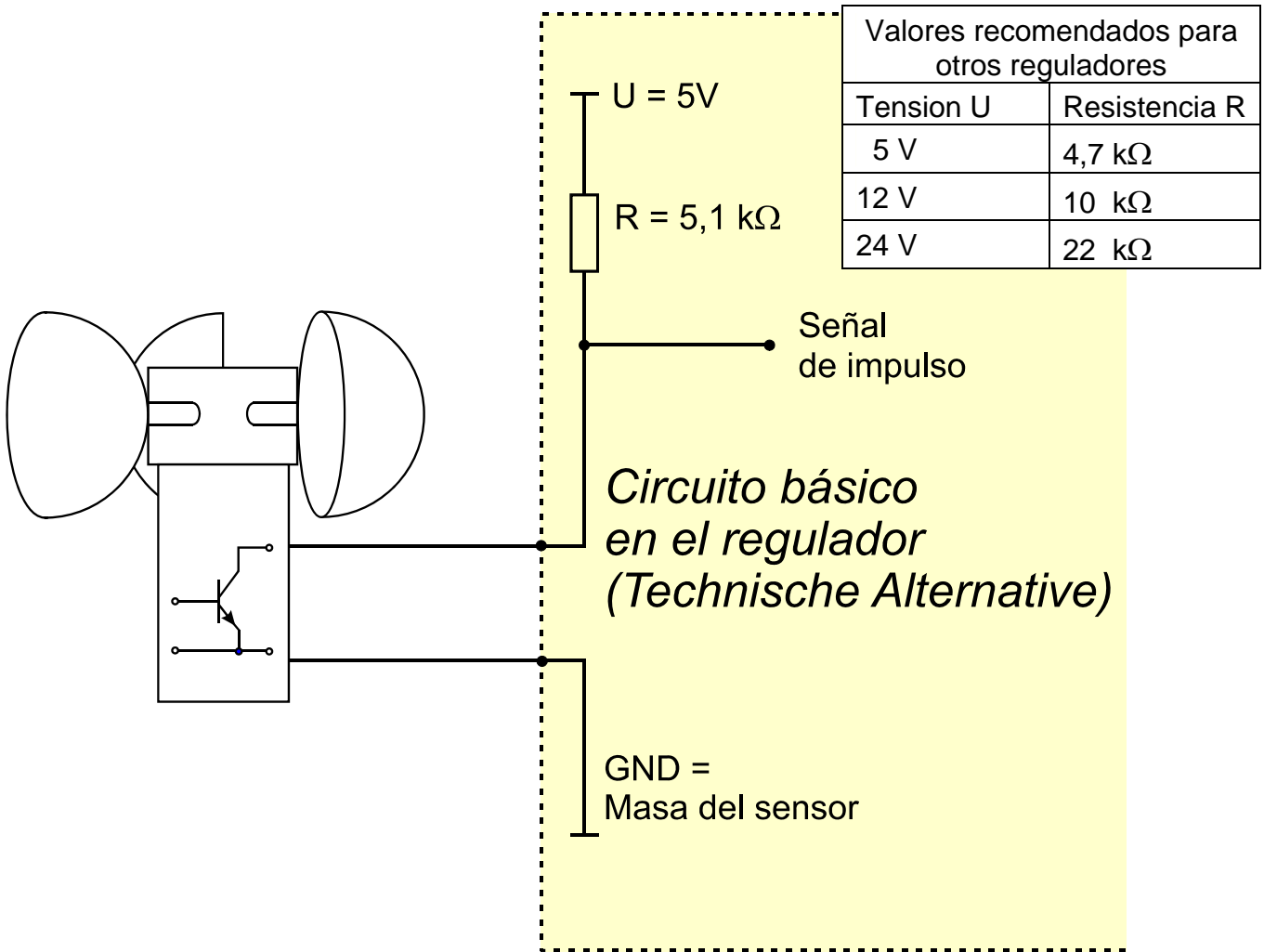
- Medición de velocidades del viento hasta 140 km/h con una desviación máx. de 5 %
- Señal: Salida de impulso de 1 Hz por 20 km/h (0,05 Hz por 1 km/h)
- Al conectar hay que tener en cuenta la polaridad: **Azul = masa, marrón = entrada del sensor**
- ¡Atención!: sin elemento de calentamiento, por tanto la aplicación está limitada a mediciones en invierno.
- Longitud de cable: 2 m

Medidas:

Diámetro: 140 mm, altura: 50,5 mm

Diámetro del tubo de montaje de 30 mm

Esquema de conmutación:



Forma de señal:

