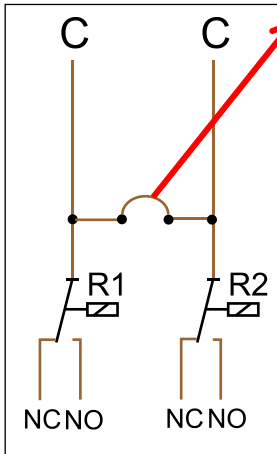


Hilfsrelais für CAN-Busgeräte

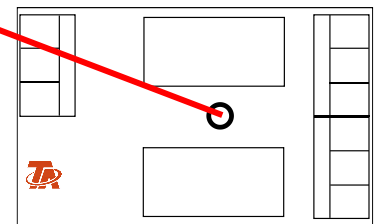
HIREL22 Schaltschema



Bohrung: Die Relaiskontakte sind - ohne Verbindung **x)** - potentialfrei, wobei werksseitig beide Wurzeln (C) verbunden sind. Durch Aufbohren des **Loches** zwischen den beiden Relais auf mindestens **6 mm** Durchmesser wird das Potential beider Ausgänge gegeneinander normgerecht getrennt.

NC... Öffner
NO... Schließer
C... Wurzel

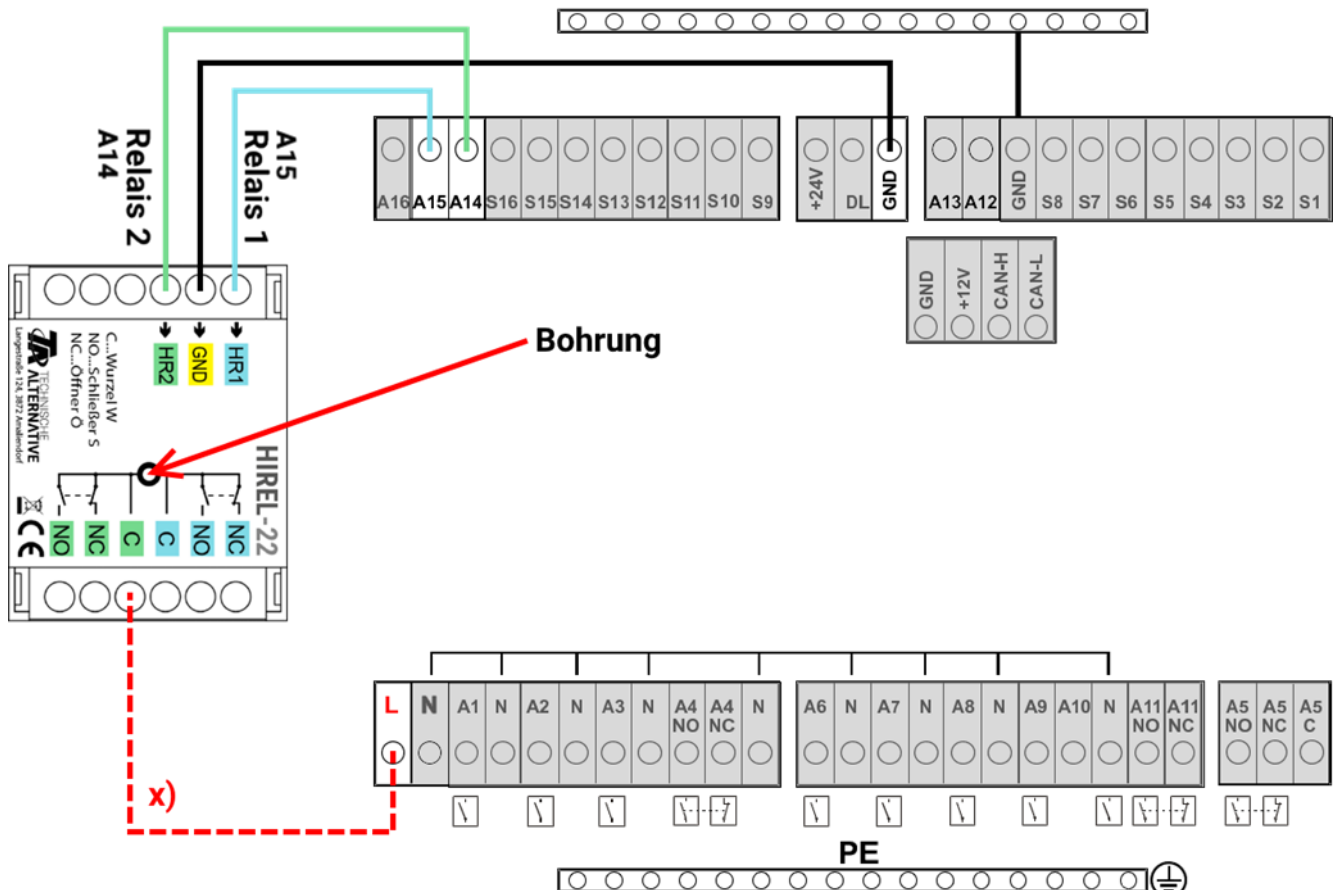
Bohrung



Das Hilfsrelais kann an zwei beliebige Analogausgänge angeschlossen werden, wenn diese als **Schaltausgang** parametrisiert sind.

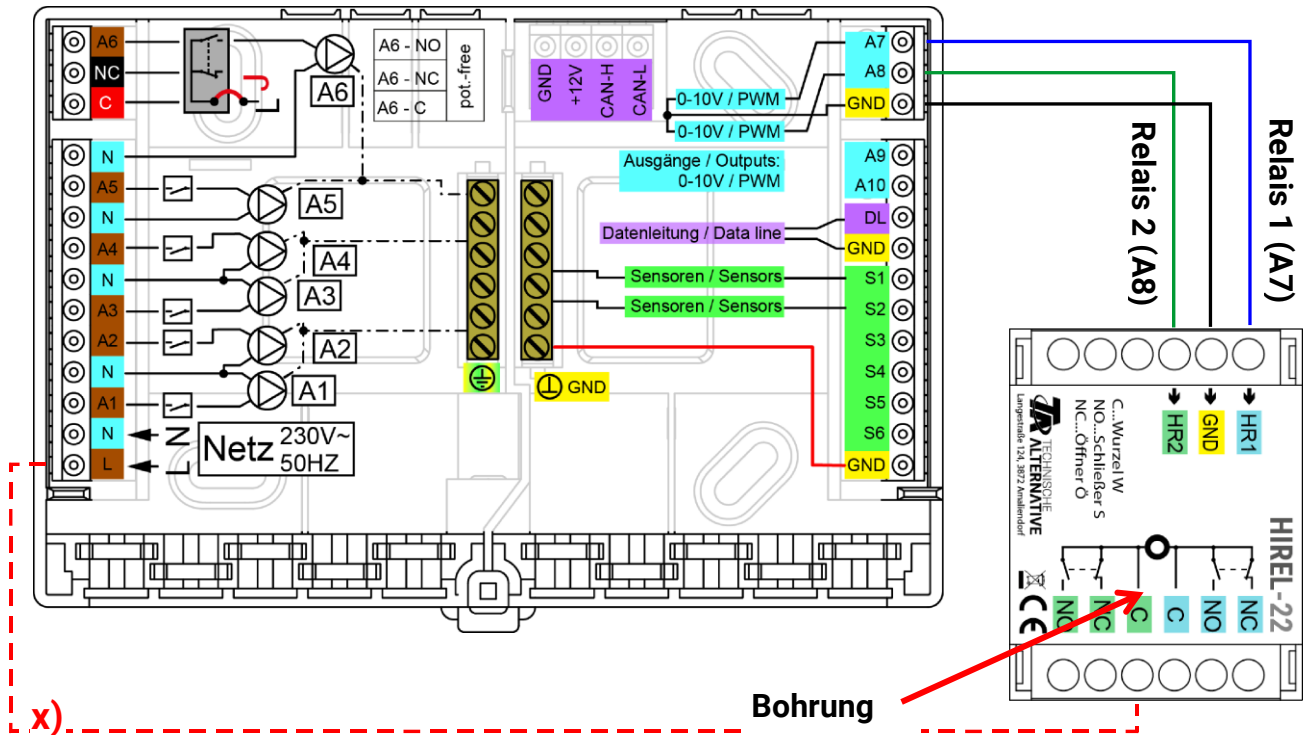
Beispiel: Anschluss HIREL22 an UVR16x2 für Ausgänge 14 und 15

Sensormasse



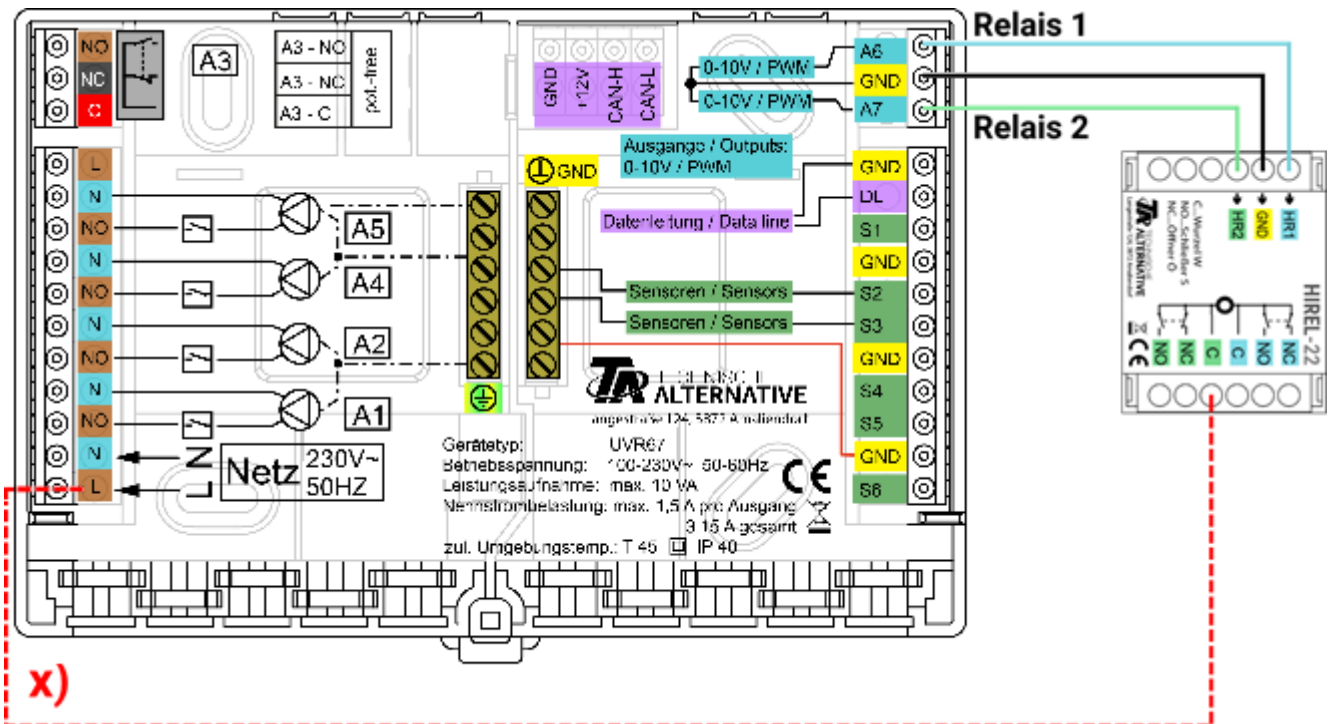
Beispiel: Anschluss HIREL22 an RSM610 für Ausgänge 7 und 8

Die Ausgänge A7 – A8 müssen als Schaltausgänge parametrisiert sein.



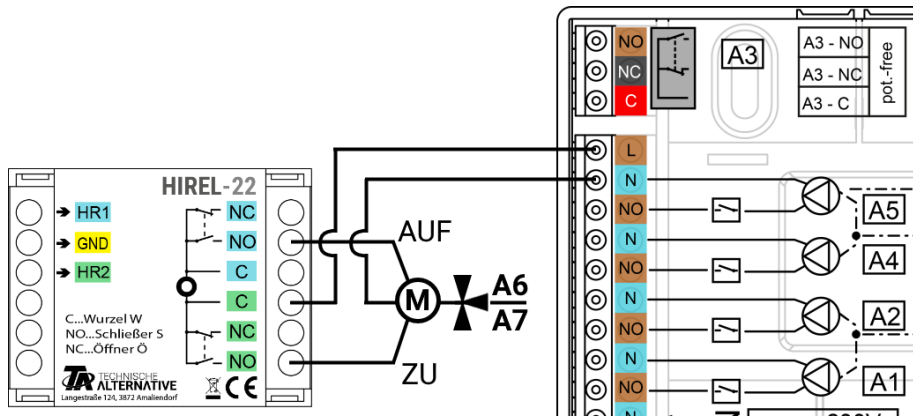
x) Mit dieser Verbindung können die HIREL22-Relaiskontakte den Außenleiter (230V) durchschalten. Dadurch sind die Relaisausgänge nicht mehr potentialfrei. Siehe **Schaltschema** auf Seite 1.

Beispiel: Anschluss HIREL22 an UVR67 für Ausgänge 6 und 7

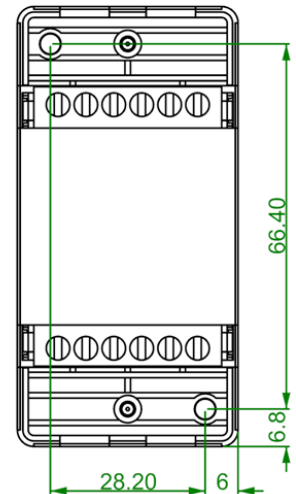
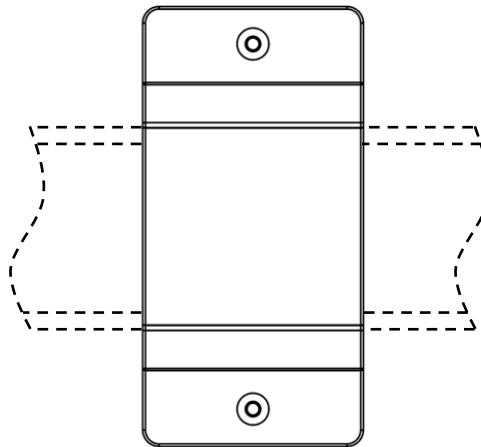
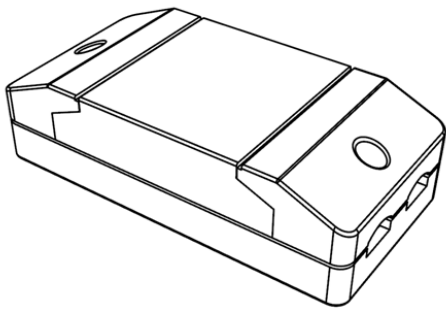
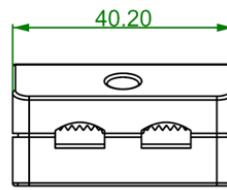
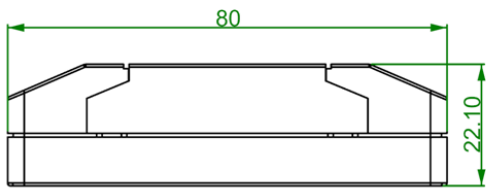


x) Mit dieser Verbindung können die HIREL22-Relaiskontakte den Außenleiter (230V) durchschalten. Dadurch sind die Relaisausgänge nicht mehr potentialfrei. Siehe **Schaltschema** auf Seite 1.

Anschluss Mischer mit HIREL22 auf UVR67



Befestigungsmaße und Abmessungen in mm



Hutschienenmontage
(Tragschiene TS35
nach Norm EN 50022)

Technische Daten	
Max. Schaltleistung	230V/3A
Klemmbereich	max. 1,5 mm ²
Schutzart	IP40
Max. Umgebungstemperatur	45°C

Technische Änderungen sowie Satz- und Druckfehler vorbehalten. Diese Anleitung ist nur für Geräte mit entsprechender Firmware-Version gültig. Unsere Produkte unterliegen ständigem technischen Fortschritt und Weiterentwicklung, wir behalten uns deshalb vor, Änderungen ohne gesonderte Benachrichtigung vorzunehmen.

© 2022