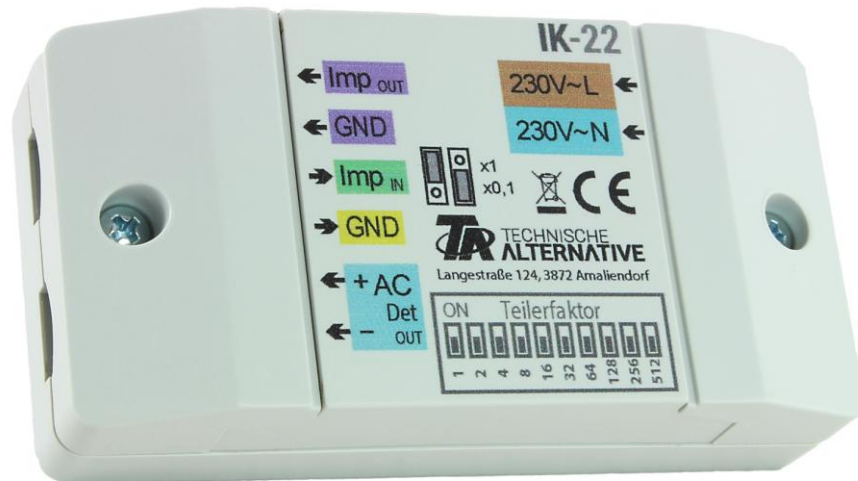




Impulskonverter



Funktionsweise

Der Impulskonverter IK22 vereint drei verschiedene Anwendungen in einem Gerät.

Der IK22 kann aber nicht gleichzeitig als Impulsteiler (1.) und als AC-DC-Konverter (2.) angewendet werden.

1. Impulsteiler

Der Impulskonverter wandelt und teilt Impulssignale von Fremdgeräten in Impulssignale um, die von Reglern der Technischen Alternative verarbeitet werden können.

Die Signale können von einem potentialfreien Kontakt (z.B. Reed-Kontakt) oder von einem Open-Collector-Ausgang eines NPN-Transistors kommen. Über Dip-Schalter und einen Jumper kann der Teilerfaktor zwischen 0,1 und 1023 eingestellt werden.

2. AC-DC-Konverter + Spannungs-Impuls-Konverter

An einem weiteren Eingang wird ein 230V/50Hz-Signal in ein Digitalsignal und in Impulssignale für den Sensoreingang eines Reglers gewandelt.

Liegen an den Klemmen 230VAC an, so wird über einen eigenen Ausgang des IK22 am Sensoreingang des Reglers **EIN** angezeigt, liegt keine Spannung an, wird **AUS** angezeigt.

Am Ausgang des Impulsteilers werden Impulse entsprechend dem Teilerfaktor erzeugt, wobei als Eingangsfrequenz 100Hz (Halbwellen der Netzspannung) herangezogen wird.



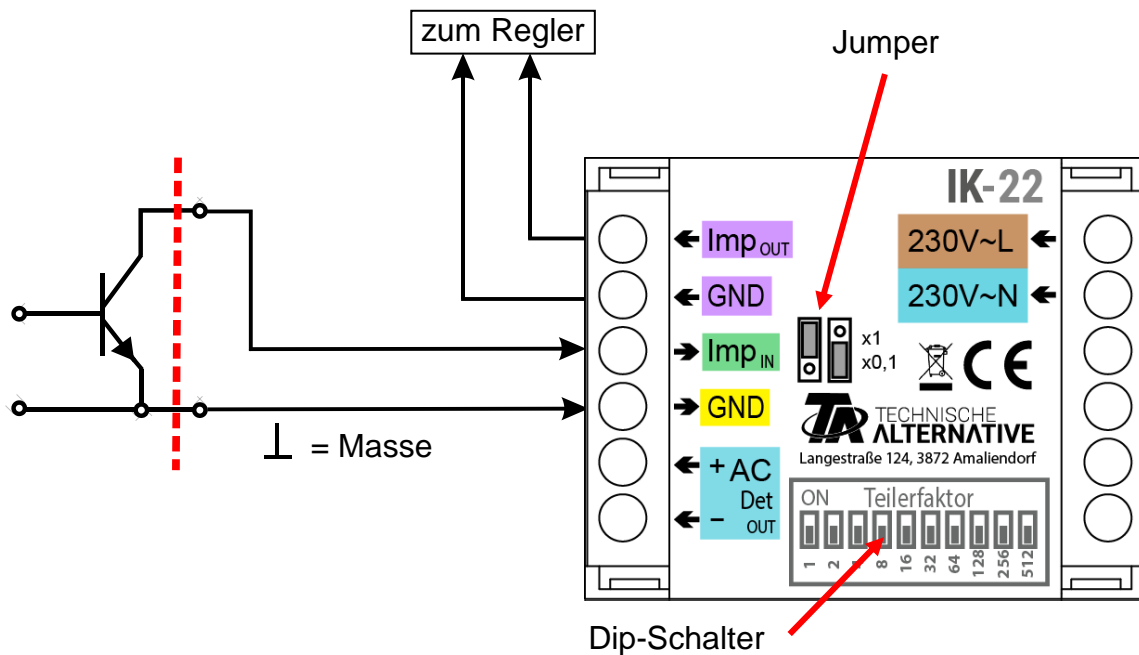
Wird der IK22 als AC-DC-Konverter verwendet, dürfen alle Montage – und Verdrahtungsarbeiten am IK22 nur im spannungslosen Zustand ausgeführt werden.

Das Öffnen, der Anschluss und die Inbetriebnahme des Gerätes darf nur von fachkundigem Personal vorgenommen werden. Dabei sind alle örtlichen Sicherheitsbestimmungen einzuhalten.

Anwendung als Impulsteiler

Anschlüsse

Beispiel: Anschluss eines Open Collector Ausgangs an den Eingang



Beim Anschluss eines Open Collector Ausgangs ist auf den richtigen Anschluss der Masseleitung zu achten.

Eingangssignal

Die **Maximalfrequenz** des Eingangssignals richtet sich nach dem gewählten **Teilerfaktor**.

Die Maximalfrequenz des **Ausgangssignals** beträgt immer 16,67Hz. Daher beträgt die Maximalfrequenz am Eingang bei einem Teilerfaktor von z.B. 100: 16Hz x 100 = 1667Hz.

Übersteigt die Eingangsfrequenz diese Maximalfrequenz, dann werden die „überzähligen“ Impulse gespeichert und nach Verringerung der Eingangsfrequenz oder Ende der Eingangsimpulse weiter mit der maximalen Ausgangsfrequenz ausgegeben, bis die Anzahl der Impulse entsprechend dem Teilerfaktor wieder stimmt.

Allerdings ist die maximal erfassbare Eingangsfrequenz des IK22 mit 10kHz begrenzt.

Teilerfaktor

Der Teilerfaktor wird über die Dip-Schalter im Binärsystem eingestellt. Mit dem **Jumper** auf **Stellung 0,1** wird Teilerfaktor um den Faktor 10 **verringert**. Es werden die Werte der in **ON**-Stellung stehenden Schalter zusammengezählt.

Dip	1	2	3	4	5	6	7	8	9	10
Teilerfaktor	1	2	4	8	16	32	64	128	256	512
Teilerfaktor mit Jumper x0,1	0,1	0,2	0,4	0,8	1,6	3,2	6,4	12,8	25,6	51,2

Beispiele:

Teilungsrate **250**: Dip-Schalter **ON**: 8 + 7 + 6 + 5 + 4 + 2 + Jumper in Stellung x1

Teilungsrate **5,5**: Dip-Schalter **ON**: 6 + 5 + 3 + 2 + 1 + Jumper in Stellung x0,1

Wird **kein** Dip-Schalter auf ON gestellt, dann ist der Teilerfaktor immer **1**, unabhängig von der Jumperstellung.

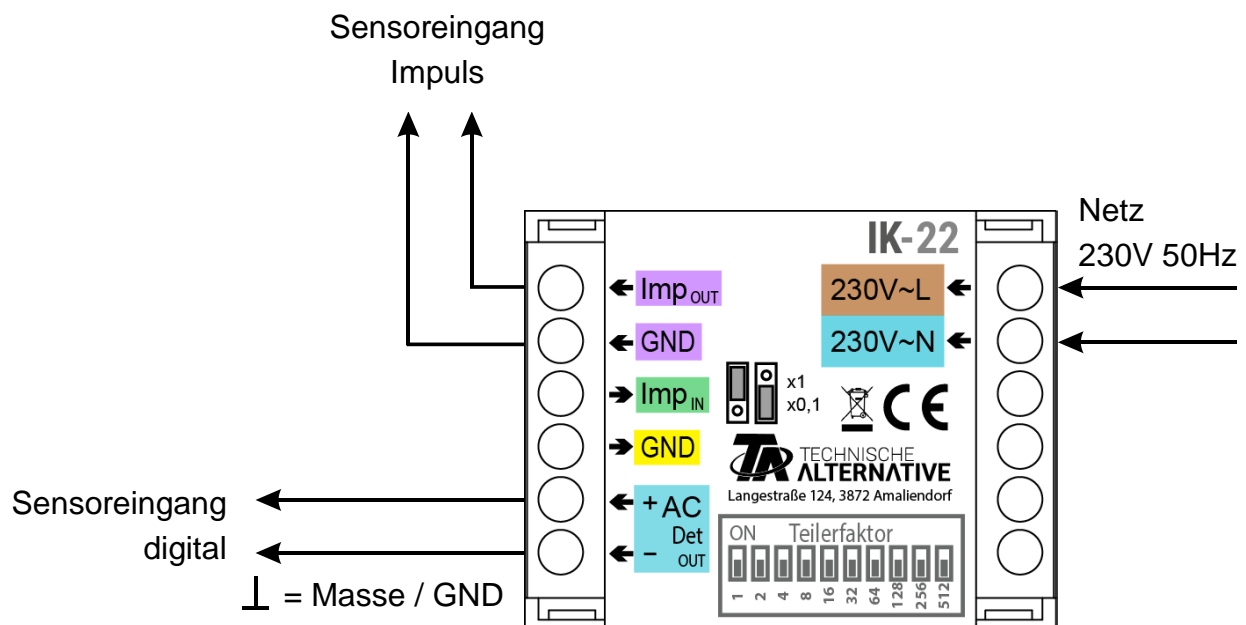
Ausgangssignal

Das Ausgangssignal kann an folgende Reglereingänge angeschlossen werden:

Regler	Eingang Nr.
UVR16x2	15, 16
RSM610	6
CAN-EZ2	5, 6

Die Impulsdauer (ON) des Ausgangssignals ist **konstant** und beträgt **30ms**.

Anwendung als AC/DC- und Spannungs-Impulskonverter Anschlüsse



Der Sensoreingang des Reglers muss als Digitaleingang (AC/DC-Konverter) oder als Impulseingang (Spannungs-Impulskonverter) definiert werden.

Beim Anschluss an den Reglereingang ist die Polarität zu beachten.

Die Impulslänge des Spannungs-Impulskonverters ist **30ms**. Es können dieselben Reglereingänge wie beim Impulsteiler verwendet werden.

Bei der Erzeugung des **Impulssignals** ist zu beachten, dass als Basisfrequenz des Netzeingangs **100Hz** (Halbwellen) herangezogen wird.

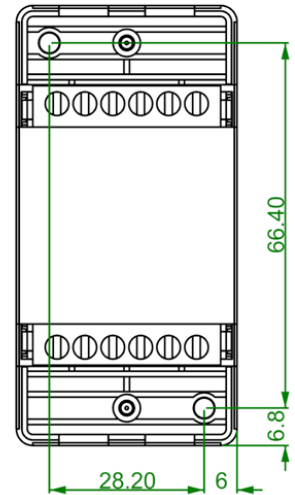
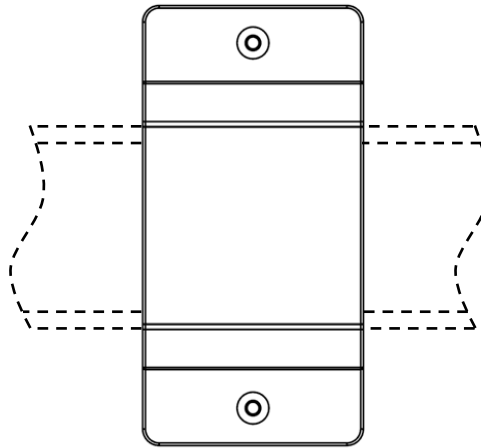
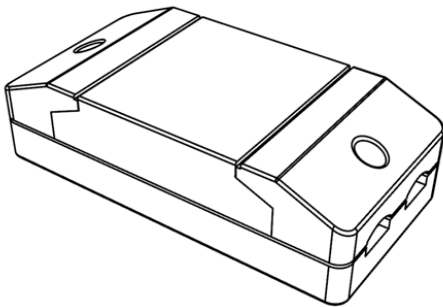
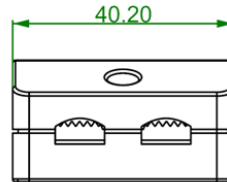
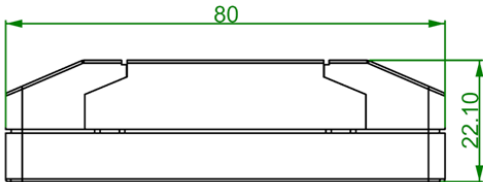
Beispiel: Um **einen Impuls pro Sekunde** zu erzeugen, muss der Teilerfaktor **100** eingestellt werden (Dip-Schalter 3, 6 und 7 auf **ON** stellen).

Spannungsversorgung

Bei Verwendung als Impulsteiler erfolgt die Versorgung über den Impuls-Sensoreingang des angeschlossenen Reglers.

Wird der Impulskonverter nur als AC/DC-Konverter eingesetzt, dann wird der IK22 über den Netzeingang versorgt.

Abmessungen in mm



Hutschiene
montage
(Tragschiene TS35
nach Norm EN 50022)

Technische Daten	
Schutzart	IP40
Klemmbereich	max. 1,5 mm ²
Max. Umgebungstemperatur	45°C