

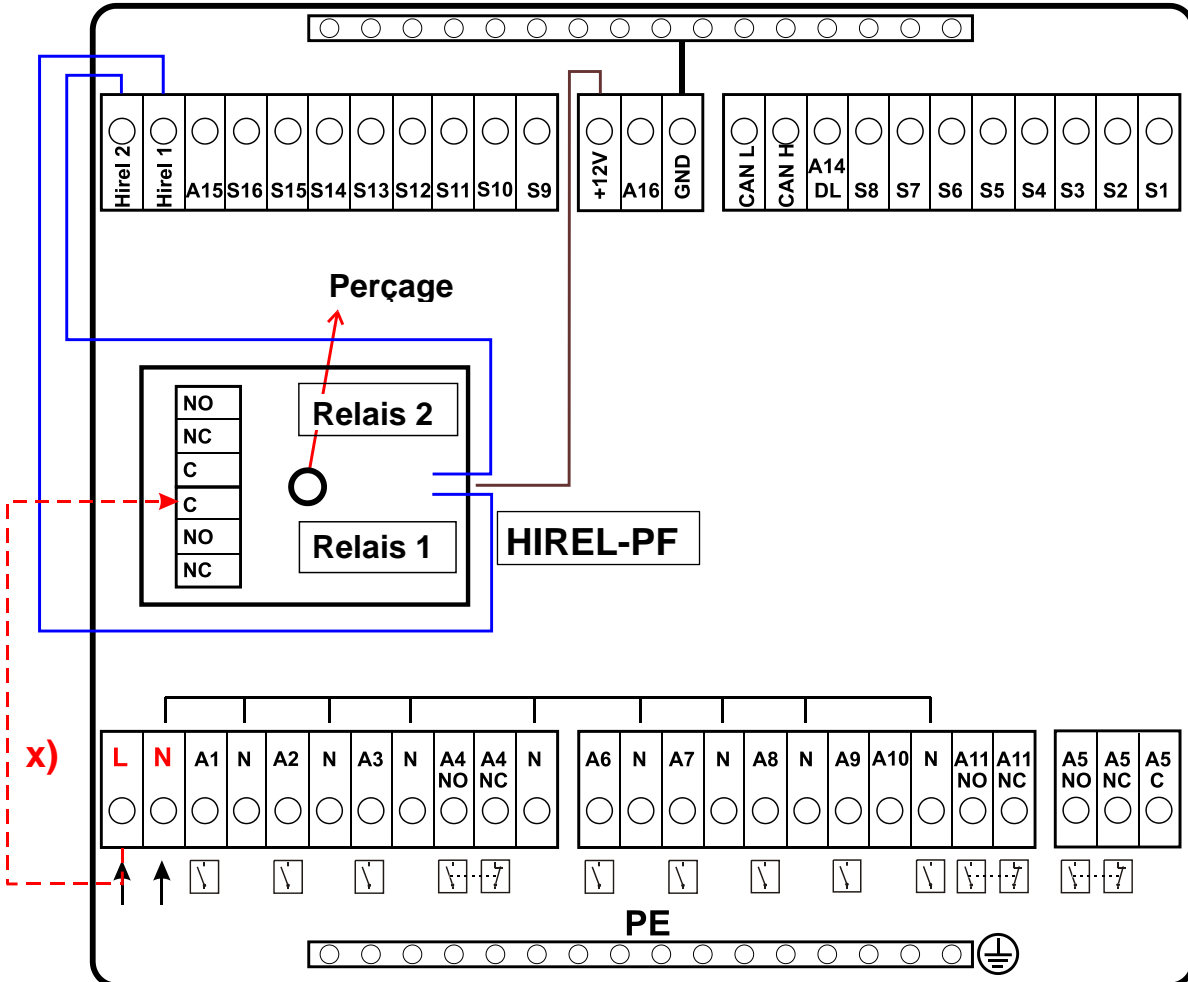


Relais auxiliaire pour appareils à bus CAN

Avec UVR1611K-N, UVR1611S-N

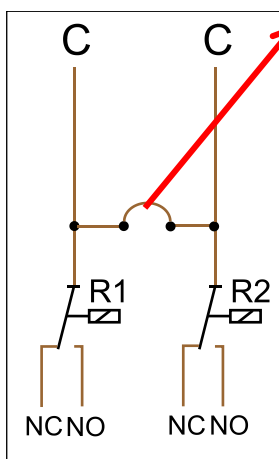
Exemple : Raccord HIREL-PF pour sorties 12 et 13

Les sorties A12 – A13 doivent être paramétrées en tant que sorties de commutation.



x) Grâce à cette liaison, les contacts du relais peuvent relier électriquement le conducteur externe (230 V). Les sorties du relais ne sont ainsi plus libres de potentiel.

Schéma des connexions du relais HIREL-PF



Perçage : Les contacts du relais sont - **sans liaison x)** - libres de potentiel, les deux racines (C) étant reliées en usine.

Grâce au perçage du **trou** entre les deux relais à un diamètre d'au moins **6 mm**, le potentiel des deux sorties est séparé conformément aux normes.

NC...	Contact à ouverture
NO...	Contact à fermeture
C...	Racine

Avec UVR16x2

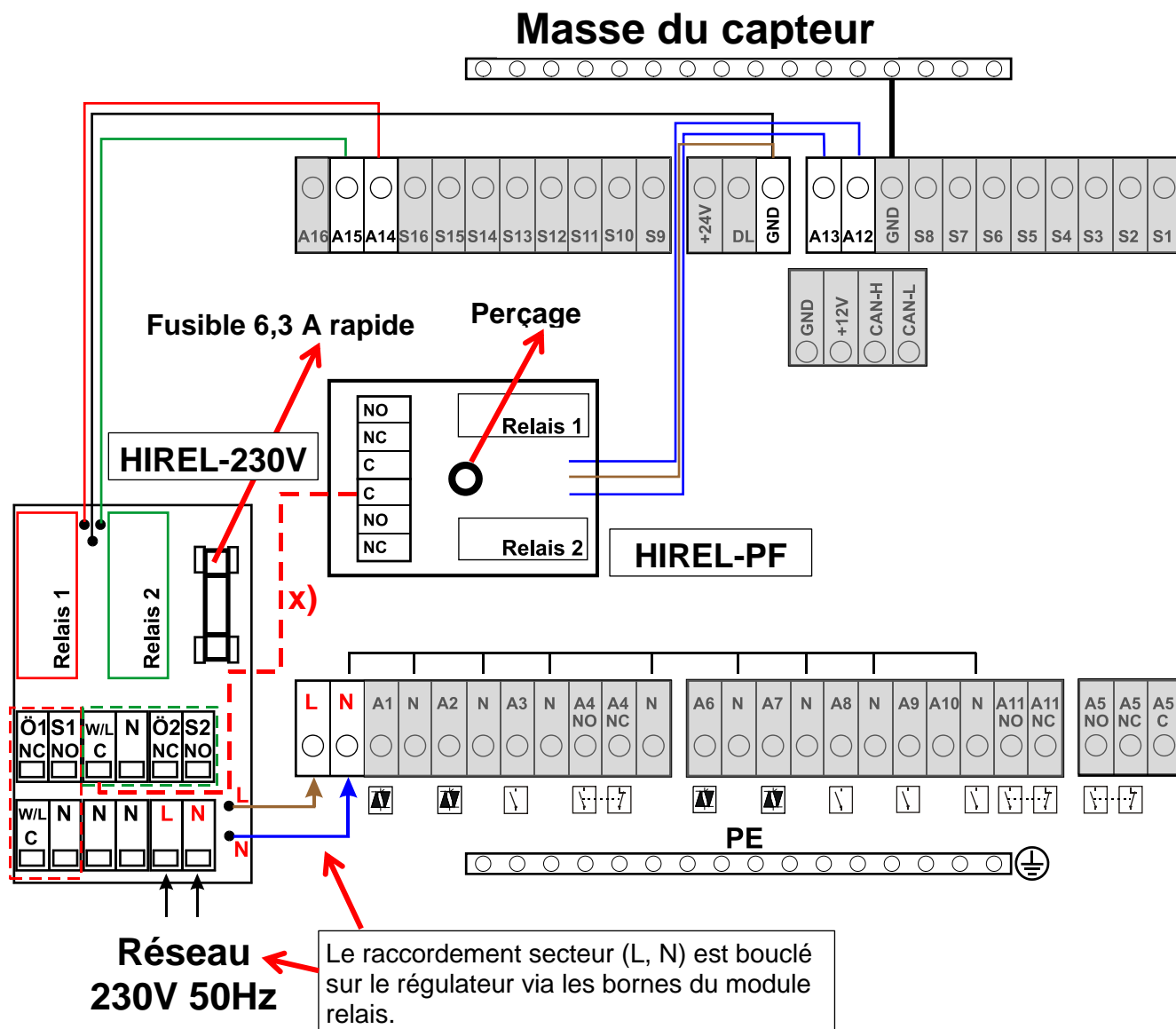
Pour les **deux premières** sorties supplémentaires, il est conseillé d'utiliser l'**HIREL-230V**. Pour toutes les **autres** sorties, il est préférable d'utiliser l'**HIREL-PF**. C'est pourquoi les deux relais sont représentés sur le dessin suivant.

Exemple :

Raccord HIREL-PF pour sorties 12 et 13

Raccord HIREL-230V pour sorties 14 et 15

Les sorties A12 – A15 doivent être paramétrées en tant que sorties de commutation.



x) Grâce à cette liaison, les contacts du relais peuvent relier électriquement le conducteur externe (230 V). Les sorties du relais ne sont ainsi plus libres de potentiel. Elles sont protégées par le fusible de l'HIREL-230V.

Le relais auxiliaire peut être raccordé à deux sorties quelconques entre **A12** et **A16**, si celles-ci sont paramétrées en tant que **sorties de commutation**.

Puissance de commutation max. : 230V/3A

Sous réserve de modifications techniques

© 2017