

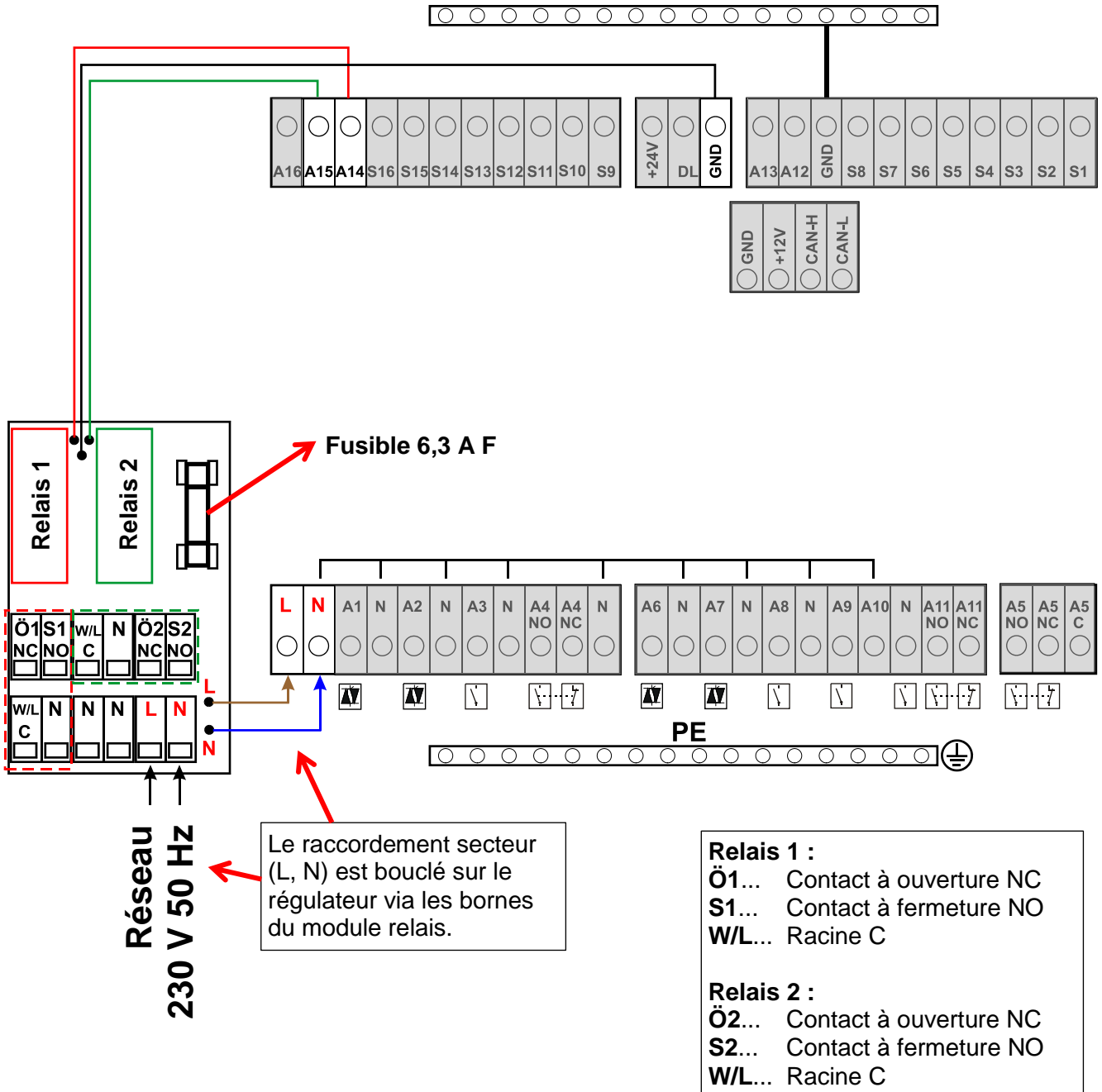


## Relais auxiliaire pour appareils à bus CAN

### Avec UVR16x2K, UVR16x2S

#### Exemple : Raccordement pour les sorties 14 et 15

Les deux sorties A14 et A15 doivent être paramétrées en tant que sorties de commutation.

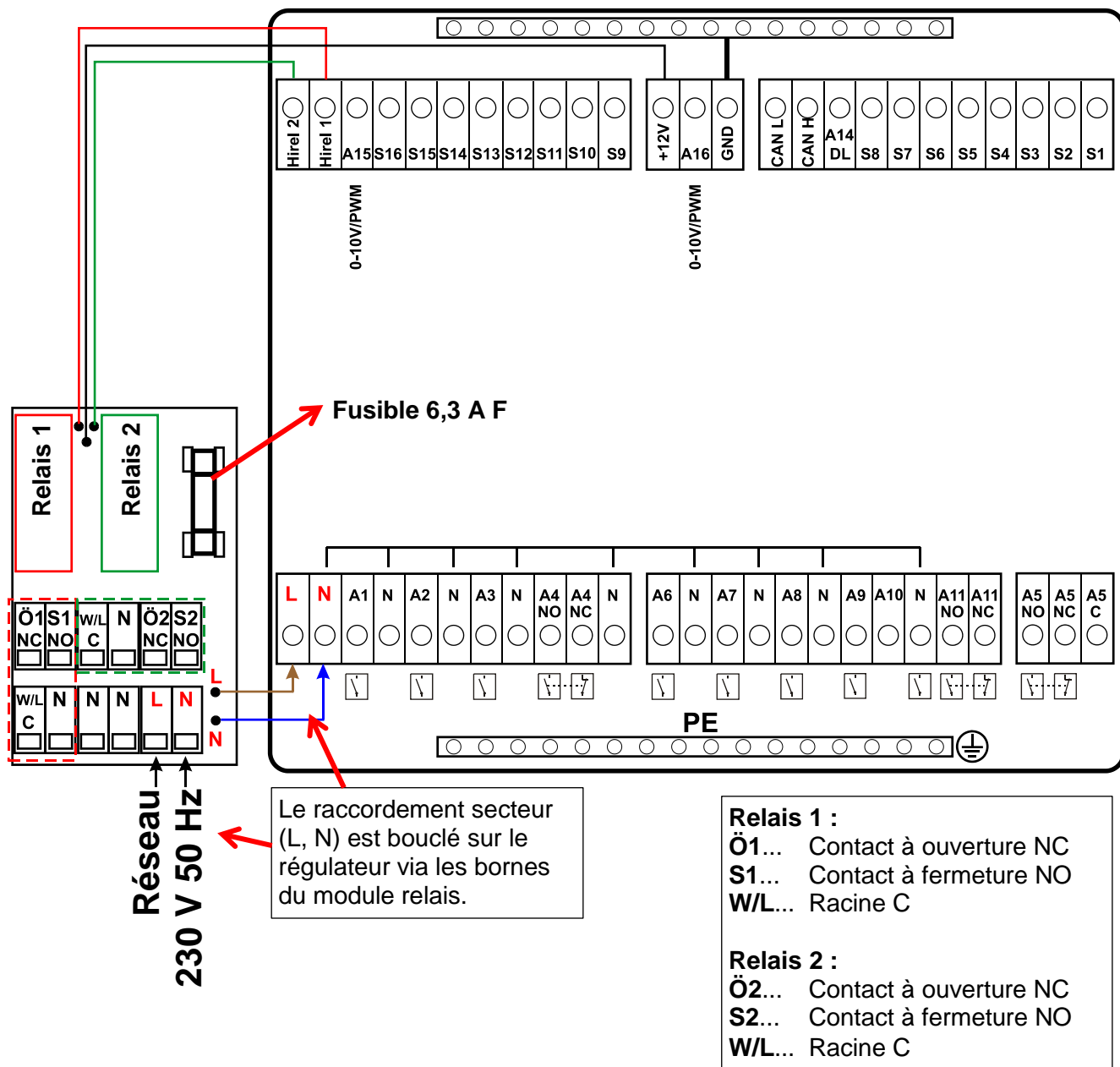


Le module relais peut être raccordé à deux sorties quelconques entre A12 et A16, si celles-ci sont paramétrées en tant que sorties de commutation.

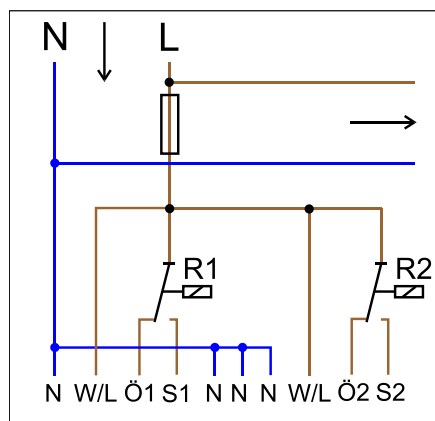
# Avec UVR1611K-N, UVR1611S-N

## Exemple : Raccord HIREL-PF pour sorties 12 et 13

Les sorties A12 – A13 doivent être paramétrées en tant que sorties de commutation.



### Schéma des connexions du relais



Les deux sorties du relais sont protégées par le fusible sur le module relais. La borne « **W** » correspond donc au conducteur externe « **L** ».

En cas de retrait du fusible, les deux sorties sont alors libres de potentiel, mais elles sont reliées par le biais de la racine « **W** ».

**Puissance de commutation max. : 230V/3A**

Sous réserve de modifications techniques