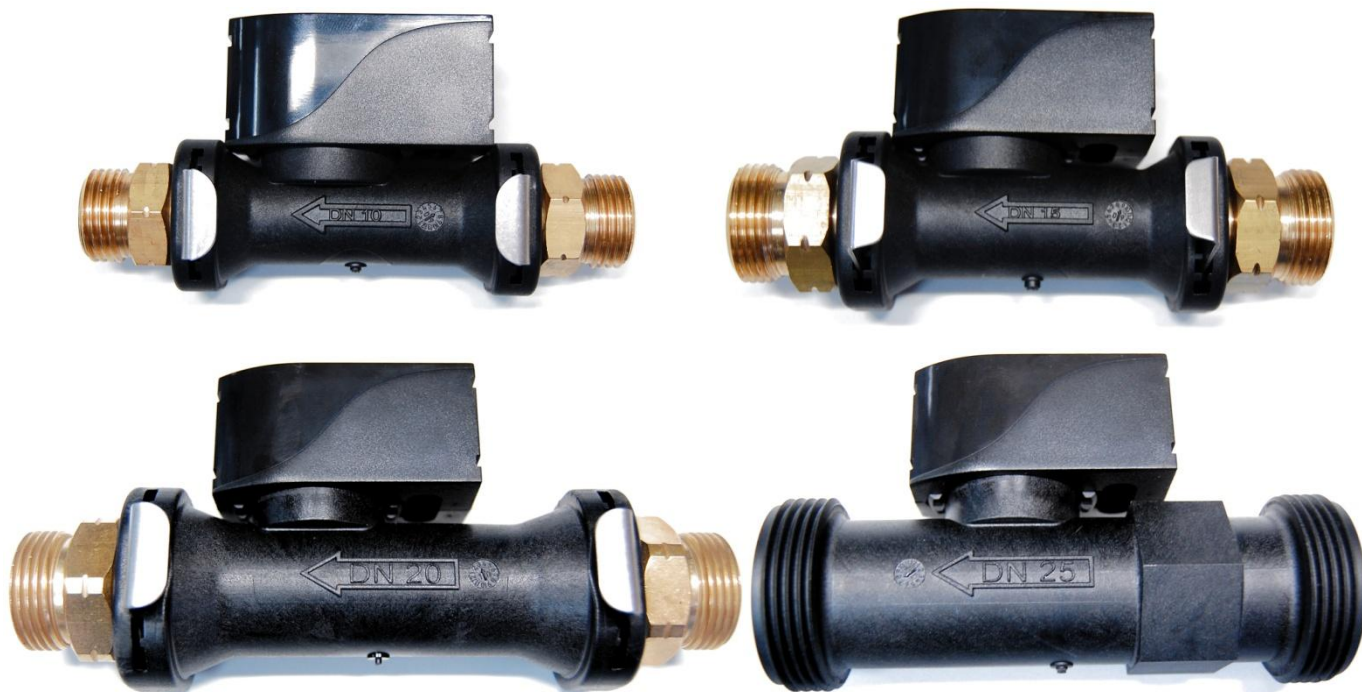




Capteurs de débit volumique électroniques

FTS 2-32DL FTS4-50DL FTS5-85DL FTS 9-150DL



Les capteurs de débit volumique électroniques FTS....DL fonctionnent selon le principe de l'allée de tourbillons alternés de Karman. Le détachement de tourbillons au niveau de l'obstacle situé dans le flux est strictement proportionnel à la vitesse du flux. Les tourbillons générés sont détectés par une palette piézoélectrique et exploités par l'électronique intégrée. Un microprocesseur transforme les valeurs de mesure analogiques en un signal numérique sériel adapté au bus DL (câble de données).

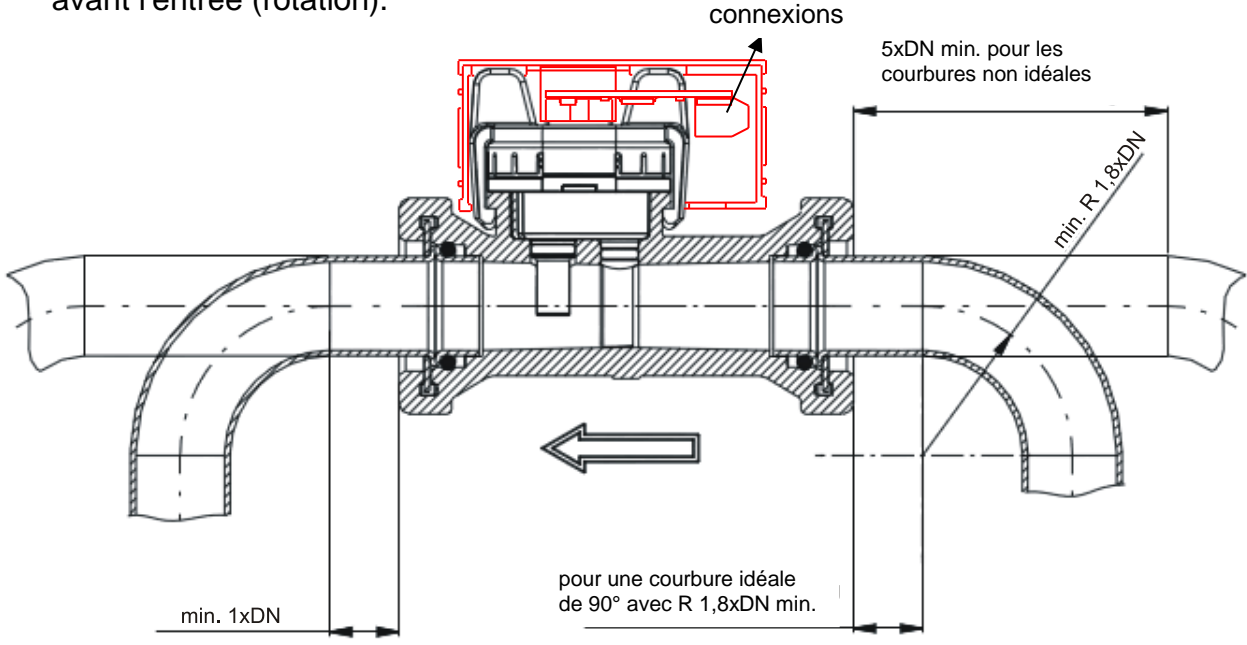
Le capteur est doté des propriétés suivantes :

- Détection des débits compris entre 2 et 150 litres par minute
- Détection des températures de fluide comprises entre -40 et +125°C par un capteur PT1000
- Emission des valeurs de mesure via le bus DL
- Détection d'une seconde température (PT1000)
- Possibilité de raccordement pour un capteur de pression PRS0-6 (0 - 6 bar)
- Le canal de flux ne contient aucune pièce en mouvement
- Carte-mère de l'adaptateur permettant une connexion aisée avec les câbles aux sections usuelles
- Position de montage quelconque
- Principe de mesure insensible à l'encrassement et aux propriétés du fluide
- Homologations pour l'eau potable : KTW et fiche de travail DVGW W270, WRAS
- Non approprié pour les stations d'eau fraîche car le bus DL transmet les signaux au régulateur trop lentement

Montage :

Veillez respecter les instructions suivantes afin de garantir un fonctionnement correct du capteur :

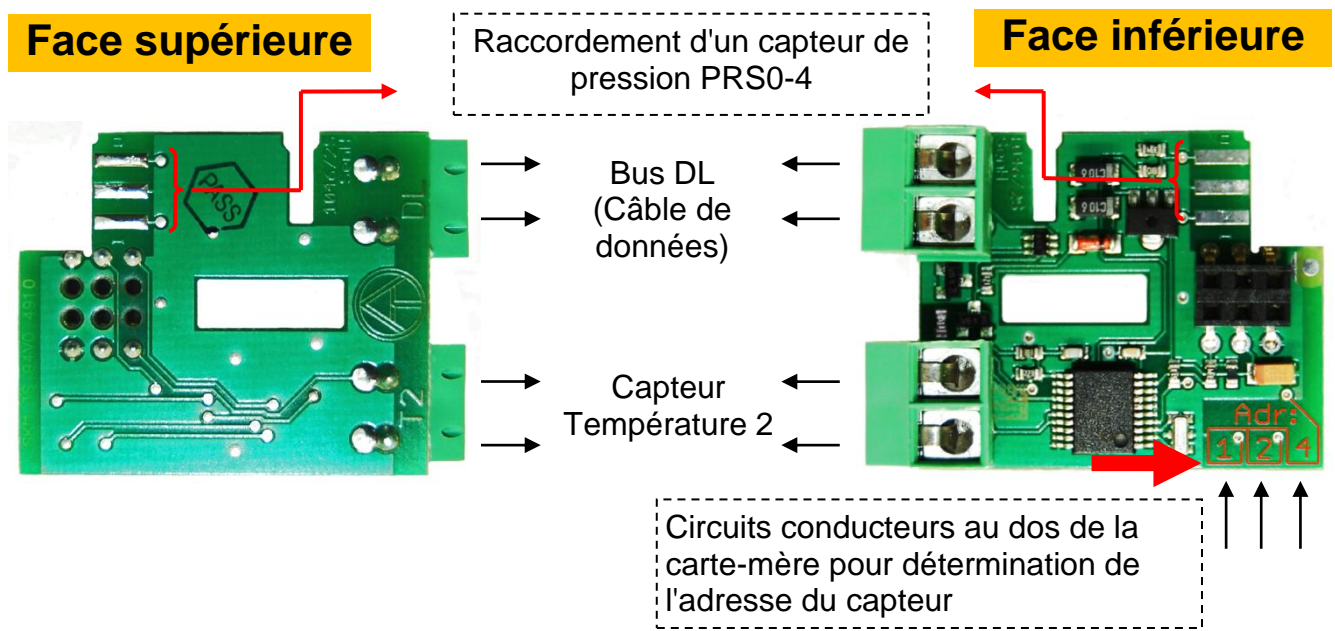
- ◆ Le diamètre intérieur du tube ne doit jamais être inférieur au diamètre intérieur du tube de mesure (DN).
- ◆ Eviter la présence de tuyaux coudés ne reposant pas sur le même niveau directement avant l'entrée (rotation).



Veillez impérativement respecter le sens du flux (celui-ci est indiqué par une flèche sur le capteur). La position de montage n'est pas importante.

Le retrait des clips à cran d'arrêt permet de retirer les pièces en laiton. Lors de la réinsertion des vis dans le capteur, il est recommandé d'humidifier les bagues d'étanchéité avec un peu de savon afin d'améliorer la capacité de glissement.

Raccordement électrique :



La polarité des connexions (« masse ») est interchangeable et ne doit pas être respectée.

L'adaptateur illustré s'alimente en énergie à partir du bus DL (câble de données) et transmet la valeur de mesure correspondante sur demande du régulateur (**ESR21**, **UVR61-3** et **UVR63H** à partir de la version 5.0, **ESR31**, **UVR63**, **UVR1611** à partir de la version A3.00 et du numéro de série 13286, ainsi que **UVR16x2**). L'entrée « Température 2 » de la carte-mère de l'adaptateur permet la détection supplémentaire d'une température externe. Ceci est uniquement possible pour les capteurs de type PT1000!

La demande se compose de l'**adresse** du capteur (carte-mère de l'adaptateur) et de l'**indice** d'une valeur de mesure détectée à cet endroit.

L'**adresse** est déterminée en séparant les circuits conducteurs - marqués des chiffres 1, 2 et 4 - au niveau de l'adaptateur. Ces circuits sont situés au dos de la carte-mère, au niveau de l'arête extérieure. Sans séparation des circuits conducteurs, l'adresse 1 est attribuée à l'adaptateur (réglage d'usine). Tant qu'aucun autre capteur n'est relié au bus DL, il n'est pas nécessaire de modifier l'adresse.

La nouvelle adresse s'obtient à partir de l'adresse 1 (= réglage d'usine) et de la somme de l'ensemble des valences coupées.

Exemple : adresse souhaitée 6 = 1 (à partir du réglage d'usine) + 1 + 4
= les circuits conducteurs 1 et 4 doivent être coupés.

L'**indice** de chacune des valeurs de mesure est défini de manière fixe :

Indice :	Valeur de mesure :	Type de capteur
1	Débit volumique [1l/h]	FTS 4-50 DL (DN 15)
2	Température [0,1°C]	FTS DL
3	Température 2 [0,1°C]	PT1000
4	Pression [0,01bar]	FTS DL + Capteur de pression PRS0-6
5	Pression [0,01bar]	FTS DL + Capteur de pression PRS0-4
6	Débit volumique [1l/h]	FTS 2-32 DL (DN 10)
7	Débit volumique [1l/h]	FTS 5-85 DL (DN 20)
8	Débit volumique [1l/h]	FTS 9-150 DL (DN25)

ESR21, ESR31, UVR61-3, UVR63, UVR63H : Les valeurs de mesure souhaitées sont adoptées sous forme de « Capteurs externes » (réglage à partir du menu « **EXT DL** »), adresse et indice étant indiqués.

Exemple :



Dans cet exemple, le capteur externe **E3** s'est vu remettre la valeur de capteur de l' **adresse 1** avec l' **indice 3**, il s'agit de la valeur d'un capteur de température PT1000 qui est relié au capteur FTS.

UVR16x2 : Les valeurs de mesure sont paramétrées dans le menu « **Bus DL** ».

UVR1611 : Les valeurs de mesure sont paramétrées comme entrées de réseau **analogiques** :

Noeud Reseau: adresse du capteur (exemple ci-dessus : 1)

SortieResAna: Indice de la valeur de mesure (exemple ci-dessus : 3)

Source : DL

Caractéristiques techniques	Plage de mesure	Longueur hors tout	Filet de raccordement	Diamètre du tube
FTS 2-32 DL	2 ... 32 l/min	118 mm	G 1/2"	DN 10
FTS 4-50 DL	4 ... 50 l/min	130 mm	G 3/4"	DN 15
FTS 5-85 DL	5 ... 85 l/min	151 mm	G 3/4"	DN 20
FTS 9-150 DL	9 ... 150 l/min	120 mm	G 1 1/4"	DN 25

Caractéristiques techniques		FTS 2-32DL FTS 4-50DL FTS 5-85DL FTS 9-150DL
Débit	Précision pour <50%FS	< 1% FS (FS = de la valeur finale)
	Précision pour >50%FS	< 2% de la valeur de mesure
Température	Plage de mesure	-40 ... +125 °C
	Précision	± 0.3 K ± 0,005*T
Charge bus (Bus DL)	sans capteur de pression	25%
	avec capteur de pression	30%
Plage de température d'utilisation		-40°C ... +125°C +140°C à court terme À noter : avec des températures de fluide inférieures, il faut éviter toute condensation sur la platine du capteur.
Perte de pression		selon courbe caractéristique
Pression d'éclatement		>18 bar pour une temp. de +40°C
Matériau du boîtier		Grivory 40% GF
Homologation pour eau potable		KTW / W270, WRAS

Courbe caractéristique de la perte de pression :

FTS 4-50 (DN15)

FTS 9-150 (DN25)

