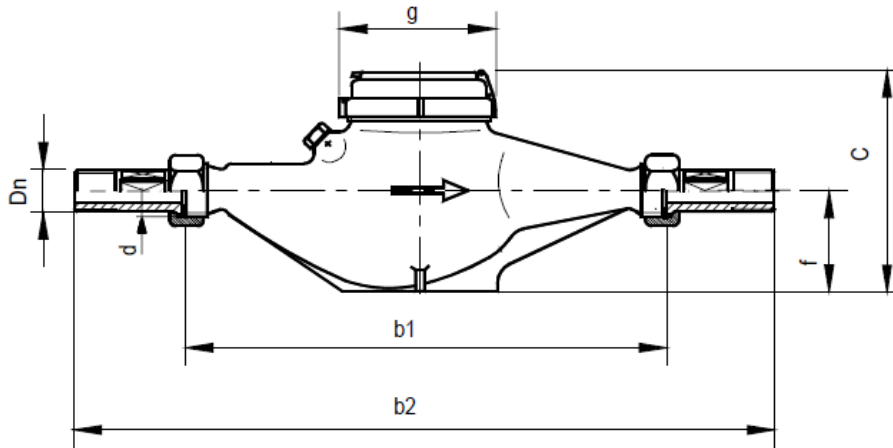


# Volumenimpulsgeber



## Abmessungen und Gewichte

DN		Dauerdurchfluss Q3	d mm	b1 mm	b2 mm	c mm	g mm	f mm	Gewicht kg
mm	Zoll								
32	R 1 1/4"	10 m <sup>3</sup> /h	G 1 1/2"	260	378	130	100	40	3,6

## Messtechnische Daten

DN mm	Dauerdurchfluss Q3 m <sup>3</sup> /h	Größter Durchfluss Qmax m <sup>3</sup> /h	Qt l/h	Qmin l/h	Ableseung	
					min.	max.
32	10	12	480	120	0,0001 m <sup>3</sup>	99999 m <sup>3</sup>

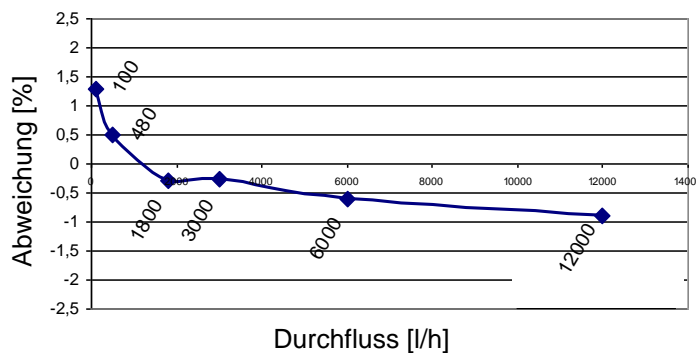
**Einbau:** Vor und nach dem Sensor (Einbaulage horizontal) muss das Rohr als Beruhigungsstrecke mindestens 20 cm gerade verlaufen!

Anlauf: 20 l/h

Impulsausgang: 1 l/Impuls

Temperaturbereich: max. 90 °C Pn 10, Δp 100 kPa

### Fehlerkurve



### Druckverlustkurve

