



# Sensor de radiación global



El sensor de radiación GBS01 se ha desarrollado para la captación de la radiación solar en combinación con los reguladores UVR. Este sensor facilita el arranque de la instalación o permite conmutar “hacia arriba” el consumidor prioritario en instalaciones con circuitos múltiples. En caso de que se utilicen dos sensores, se puede montar un sistema de seguimiento solar por colector. Gracias a su exactitud, se puede utilizar también exclusivamente con fines de medición.

## El sensor de radiación global dispone de las siguientes características:

- Captación de un gran rango de longitud de onda
- Rango de medición lineal hasta 1400 W/m<sup>2</sup>
- Mediante un piranometro calibrado como norma de comparación
- Exactitud: +- 5% más +-50 W
- La señal de salida corresponde con el sensor de temperatura KTY (10W = 1K)
- En los reguladores ESR21, ESR31, UVR61-3, UVR63, UVR63H y UVR1611 se puede ajustar el tipo de sensor «GBS».
- En los reguladores con tecnología X2 se ajusta la magnitud de medición «Radiación solar».
- Es posible la conexión a una entrada de sensor cualquiera del regulador, pero hay que tener en cuenta la polaridad. **Azul = masa, marrón = entrada del sensor**
- Longitud de cable: 2 m

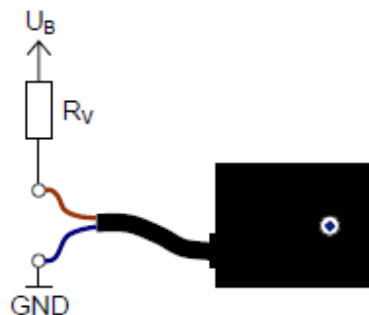
## Medidas

Anchura: 43,5 mm, longitud: 61 mm, profundidad: 14,5 mm

## Información adicional para la conexión del GBS a regulaciones externas:

Para el uso del sensor en otras regulaciones se deben seleccionar los siguientes valores para  $R_v$  (conforme a la serie de resistencia E12):

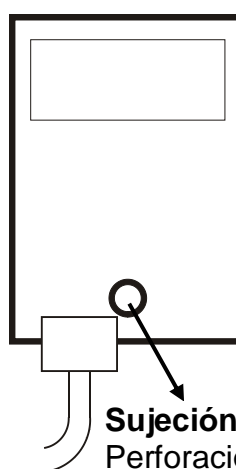
Tensión de servicio $U_B$	Resistor $R_v$
3,3V	1k8 – 2k2
5V	4k7 – 5k1
10V	8k2
12V	10k
24V	22k



El sensor proporciona una tensión de salida que sube de forma lineal con respecto a la radiación solar.

Los valores correspondientes se pueden consultar en la siguiente tabla.

Radiación global [W/m <sup>2</sup> ]	Tensión de salida del sensor [V]
0	1,211
100	1,290
200	1,368
300	1,447
400	1,525
500	1,604
600	1,682
700	1,761
800	1,840
900	1,918
1000	1,997
1100	2,075
1200	2,154
1300	2,233



**Sujeción:**  
Perforación del orificio de 5 mm en la parte trasera del sensor

## Tensión de salida dependiente del ángulo de radiación:

