

Regensensor



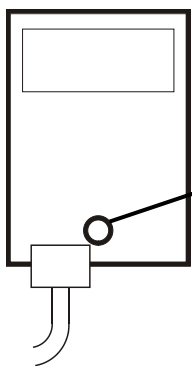
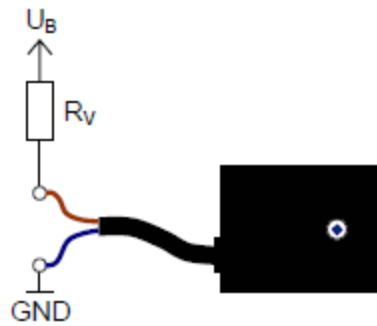
De regensensor RES01 is voor weersafhankelijke regelingen (bv. openen en sluiten van wintertuinbeglazing) ontwikkeld. De geïntegreerde meetversterker vormt het signaal in een temperatuurwaarde om. De drogebol-temperatuur ligt bij ca. 90°C, welke echter door vervuiling licht kan dalen. De vochtigheidsgrens dient ca. 20°C onder de weergegeven drogebol-temperatuur te worden gedefinieerd.

- Het uitgangssignaal is gelijk aan een temperatuursensor (**KTY**)
Uitzonderingen:
 - Bij de regelaars UVR61-3 vanaf versie 5.0 en UVR63H vanaf versie 5.0 dient het signaal als stralingssensor **GBS** te worden ingesteld (met de foutieve eenheid W, bv. 900W betekent 90,0°C temperatuurwaarde).
 - Bij CAN-I/O-modules 35/44 vanaf versie 2.00 dient voor een correcte weergave van het signaal het sensortype „RES“ ingesteld te worden (signaaltype: dimensieloos getal zonder komma, bv. 900 betekent 90,0°C temperatuurwaarde).
 - Bij regelaars met X2-technologie wordt de meetgrootte „Regen“ ingesteld (dimensieloos). De droge waarde bedraagt >700. Omdat de droge waarde door vervuiling van de sensor lager kan worden, dient de regenwaarde op ca. 300 te worden ingesteld.
- Aansluiting op iedere vrije sensoringang mogelijk, waarbij op de polariteit moet worden gelet:
bruin= sensoringang, blauw= massa
- Kabellengte: 2m

Aanvullende informatie t.b.v. het aansluiten van de RES01 op andere regelingen:

Voor het gebruik van de sensor op andere regelingen zijn voor R_v de volgende waarden (vlg. E12 standaard weerstandswaarden) te kiezen:

Bedrijfsspanning U_B	Voorweerstand R_v
3,3V	1k8 – 2k2
5V	4k7 – 5k1
10V	8k2
12V	10k
24V	22k



Bevestiging:

Uitboren van het 5mm-boorgat aan de achterzijde van de sensor

Afmetingen: Breedte: 61 mm, Hoogte: 44 mm, Diepte: 15 mm

Technische wijzigingen voorbehouden

© 2017