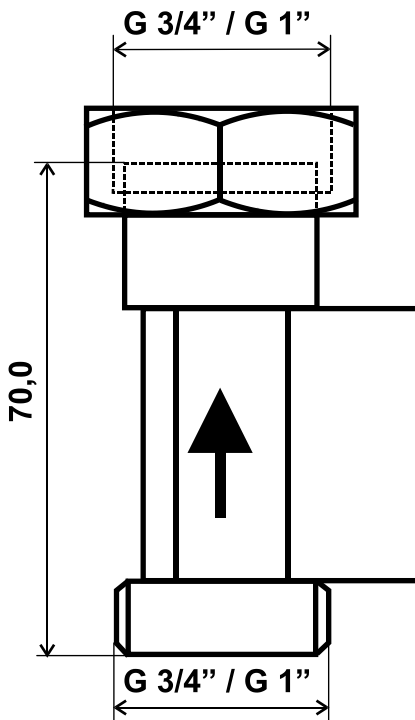




Strömungsschalter

Der Strömungsschalter STS wird in 4 Ausführungen geliefert:



STS01DC-1“ Gleichstromversion

als Signalgeber an übliche Reglereingänge bis 30 V=~/~,
Gewinde G 1“

STS01DC-3/4“ Gewinde G 3/4“

STS02AC-1“ Wechselstromversion

zum direkten Schalten von Umwälzpumpen am 230V~ Netz
bis 1,5A, Mindestlast von **nur 2W** erforderlich, Gewinde G 1“

STS02AC-3/4“ Gewinde G 3/4“

Die Strömungsschalter **STS02AC...** sind **nur für Hocheffizienzpumpen** geeignet, jedoch **nicht für Asynchronmotor-Pumpen (Standardpumpen alter Bauart)**, Nachlauf- oder Zeitrelais jeglicher Type und Bauart.

Einbaulage: Vertikal

Beim Einbau des Strömungsschalters ist darauf zu achten, **dass die Sechskantmutter wie in der Skizze nach oben zeigt**. Der Sensor muss dem Pfeil entsprechend **von unten nach oben durchströmt** werden.

Der Detektor (schwarzes Kunststoffteil) kann in beliebiger Richtung auf den Messingteil aufgesetzt werden.

Technische Daten

Ansprechmenge:	< 2 l/min typ. 1,3 l/min
Temperaturbereich:	-10 bis +80°C
max Betriebsdruck:	10 bar
Druckabfall bei 1000 l/h:	0,1 bar
2000 l/h:	0,4 bar
3200 l/h:	1,0 bar
Montageposition:	vertikal +/- 10°
Kabellänge:	2m
Verwendete Materialien:	Messing CW614N, Kunststoff NORYL 731S-701-1977
Trinkwasserzulassung:	KTW / W270 für die Einzelteile

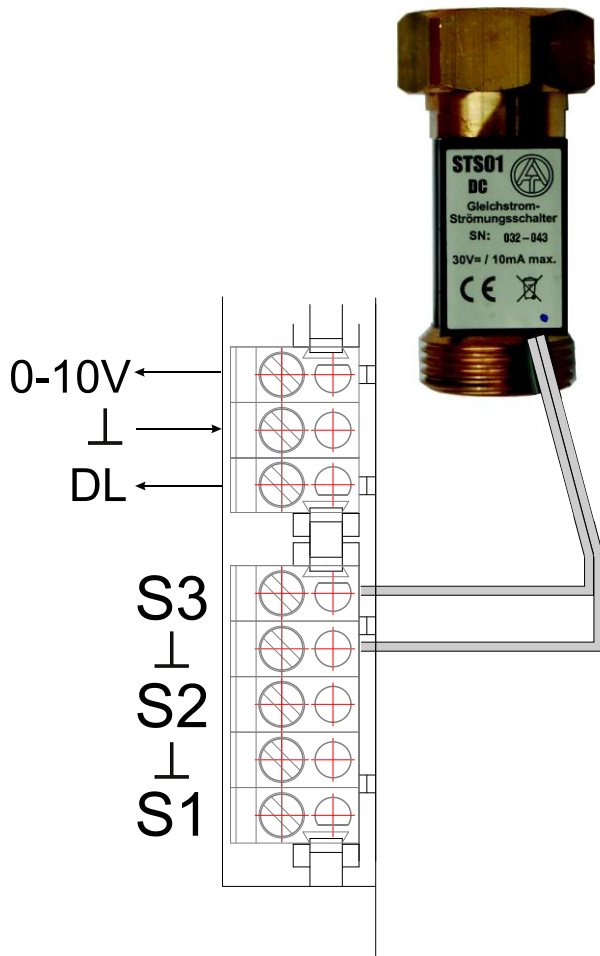
max. Schalleistung

STS01DC:	30V=~/ 10mA
STS02AC:	250V~/ 1,5A

Elektrischer Anschluss

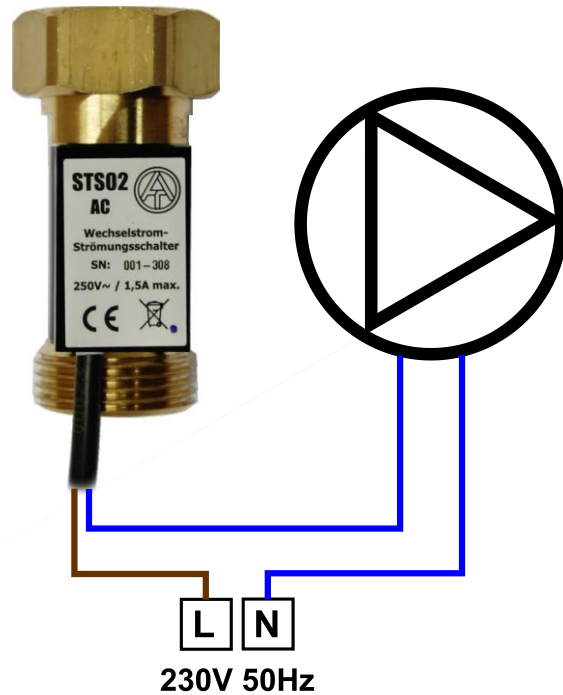
STS01DC

Beispiel: Anschluss an den Regler ESR31



Der Anschluss erfolgt immer an einen Sensoreingang und die Sensormasse.
Die Polung der Anschlüsse ist vertauschbar und muss nicht beachtet werden.

STS02AC



Die Polung der Anschlüsse ist vertauschbar und muss nicht beachtet werden.