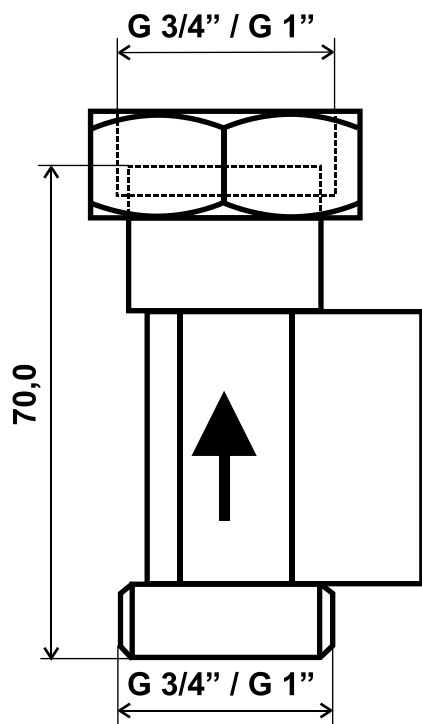




Průtokový spínač

Průtokový spínač STS se dodává v 4 provedeních:



STS01DC-1“ stejnosměrná verze

Jako vysílač signálu pro běžné regulační vstupy do 30 V= \sim , závit G 1“

STS01DC-3/4“ závit G 3/4“

STS02AC-1“ verze se střídavým proudem

Pro pímé spínání cirkulačních čerpadel v síti 230V \sim až 1,5A, minimální žádoucí zatížení je **jen 2W**, závit G 1“

STS02AC-3/4“ závit G 3/4“

Průtokové spínače **STS02AC...** jsou určeny pouze pro čerpadla s vysokou účinností, tedy ne pro čerpadla s asynchronním motorem (standardní čerpadla starší produkce), doběhová nebo časová relé jakýchkoliv typů a provedení.

Montážní poloha: Vertikálně

Při montáži senzoru průtoku je třeba dbát na to, že **šestihranná matice** směřuje dle nákresu **směrem nahoru**. Médium musí protékat senzorem v souladu s nakreslenou šipkou **od spodu nahoru**.

Detektor (černý plastový díl) může být nasazen na mosazný díl v libovolném směru.

Technická data:

Reakční množství:	< 2 l/min typ. 1,3 l/min
Teplotní rozsah:	-10 až +80°C
Max.provozní tlak:	10 bar
Pokles tlaku při 1000 l/h:	0,1 bar
2000 l/h:	0,4 bar
3200 l/h:	1,0 bar

Montážní poloha: vertikál +/- 10°

Délka kabelu: 2m

Použité materiály: mosaz CW614N, plast Noryl® 731S-701-1977

Schválení pro pitnou vodu KTW / W270 pro jednotlivé díly

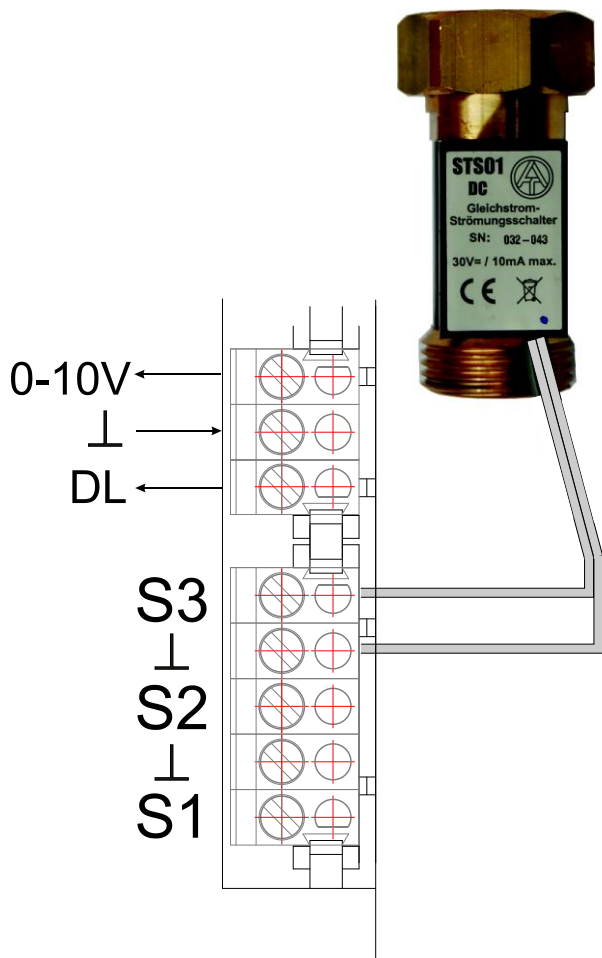
max. spínací výkon:

STS01DC:	30V= \sim / 10mA
STS02AC:	250V \sim / 1,5A

Elektrické připojení

STS01DC

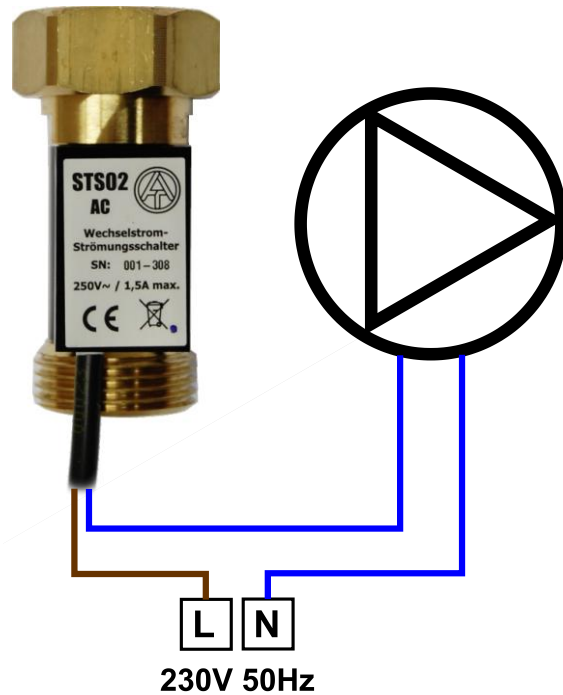
Příklad: Připojení na regulaci ESR31



Připojení probíhá vždy na vstup čidla a zem čidel.

Polarita připojení je zaměnitelná a nemusí být brána v úvahu.

STS02AC



Polarita připojení je zaměnitelná a nemusí být brána v úvahu.