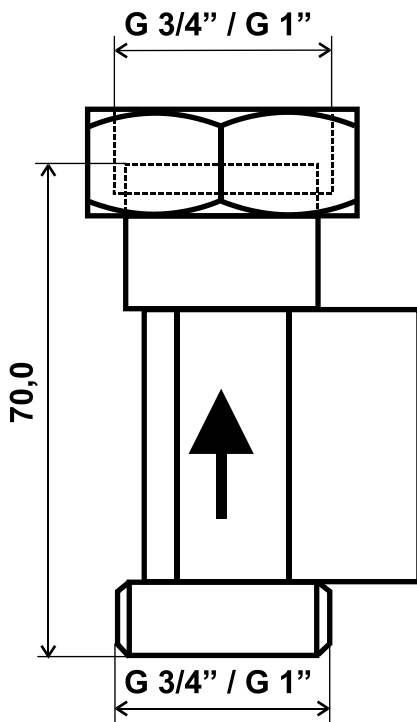




Contacteur débit

Le contacteur débit STS est livré en 4 variantes :



STS01DC-1" Version Courant continu

comme transmetteur de signal à des entrées habituelles d'un régulateur jusqu'à 30 V= \sim , filetage G 1"

STS01DC-3/4" filetage G 3/4"

STS02AC-1" Version Courant alternatif

pour la commutation directe des pompes de circulation au réseau 230V \sim jusqu'à 1,5 A, charge minimale de 2 W nécessaire, filetage G 1"

STS02AC-3/4" filetage G 3/4"

Les contacteurs de débit **STS02AC...** ne conviennent **que pour les pompes haute efficacité** mais **pas pour les pompes à moteur asynchrone (pompes standard de construction ancienne)**, les relais d'inertie ou de temps de n'importe quels type et construction.

Position de montage : Verticale

Lors du montage du contacteur débit il faut veiller à ce que l'écrou hexagonal sera positionné vers le haut comme indiqué dans la figure. Le capteur doit être traversé de bas en haut conformément à la flèche.

Le détecteur (la pièce noire en plastique) peut être posé sur la partie en laiton dans n'importe quelle direction.

Caractéristiques

Quantité de réponse :	< 2 l / min type 1,3 l / min
Écart de températures :	-10 jusque +80°C
Pression de service max. :	10 bar
Baisse de pression à 1000 l/h:	0,1 bar
2000 l/h:	0,4 bar
3200 l/h:	1,0 bar

Position de montage : verticale +/- 10°

Longueur de câble : 2 m

Matériaux utilisés : Laiton CW614N, plastique NORYL 731S-701-1977

Homologation pour eau potable KTW / W270 pour les pièces détachées

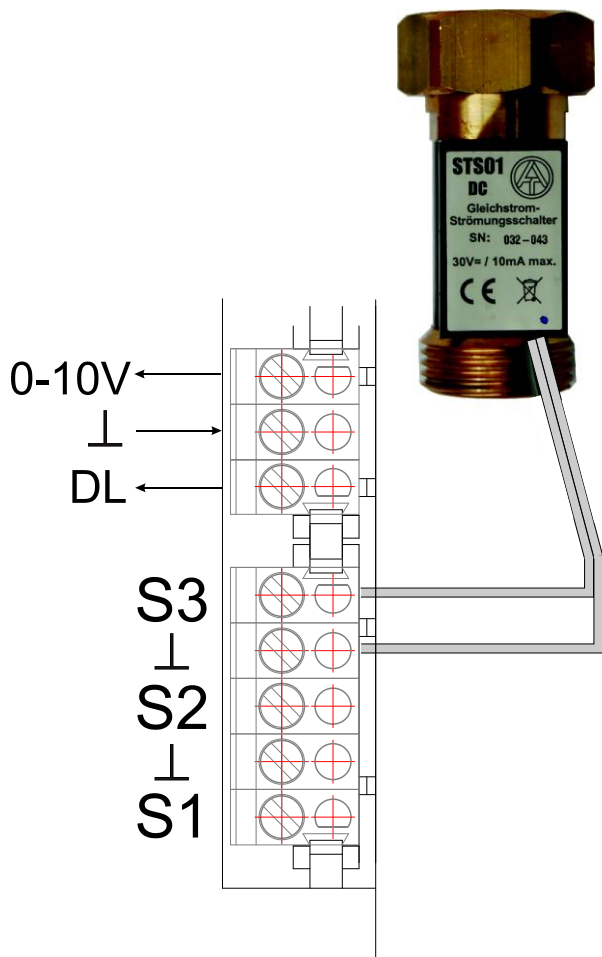
Puissance de coupure max.

STS01DC :	30V= \sim / 10mA
STS02AC :	250V \sim / 1,5A

Raccordement électrique

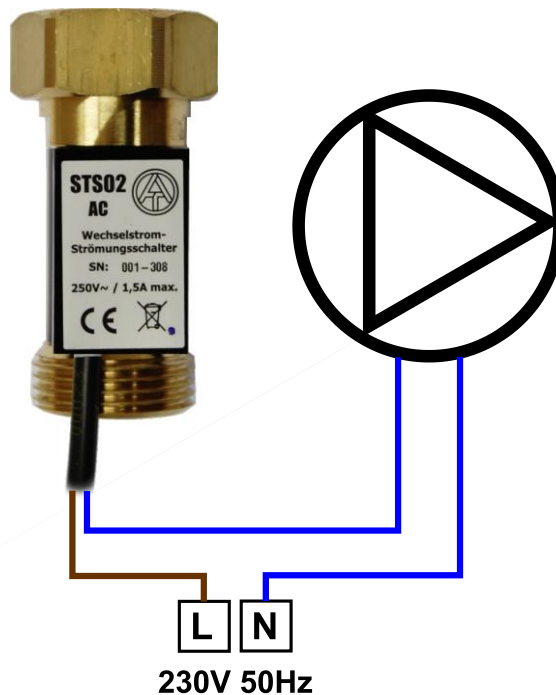
STS01DC

Exemple : raccordement au régulateur ESR31



Le raccordement se fait toujours sur une entrée de capteur et sur la masse du capteur.
La polarité des raccords est interchangeable et ne doit pas obligatoirement être respectée.

STS02AC



La polarité des raccords est interchangeable et ne doit pas obligatoirement être respectée.