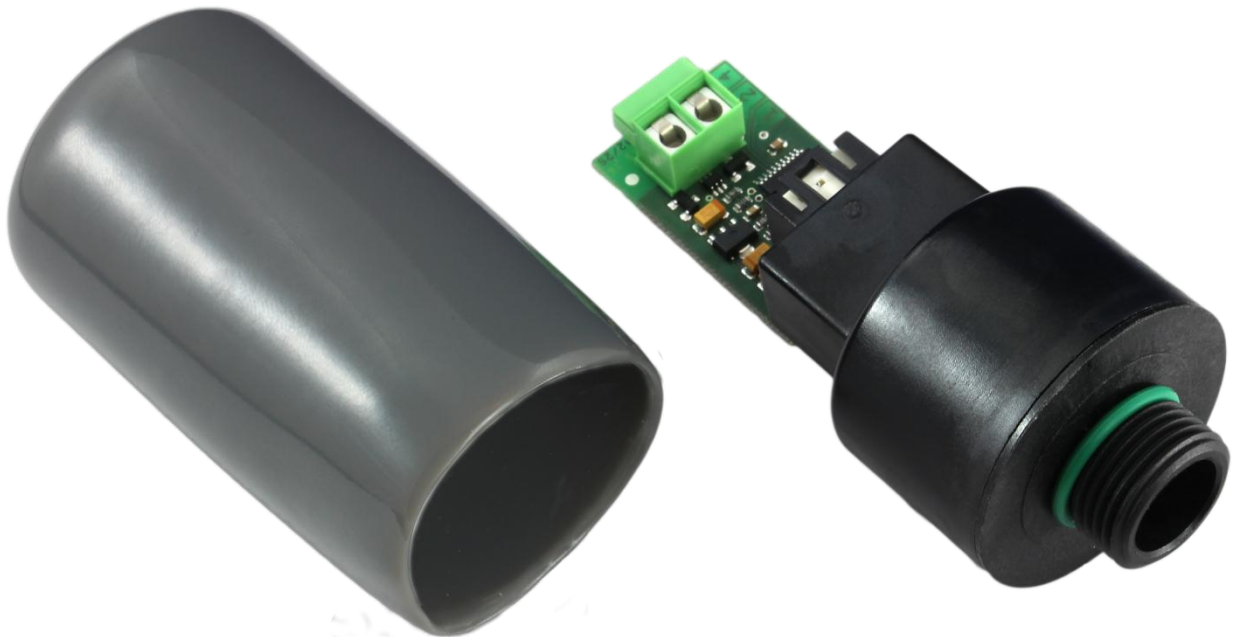


Elektronischer Drucksensor



Der Drucksensor PRS0-6DL dient zur Erfassung der physikalischen Größe Druck. Er eignet sich insbesondere zur Bestimmung von Wasserdruckverhältnissen in Heizungs- und Brauchwasserkreisläufen. Die Adapterelektronik wandelt die Messwerte in ein für den DL-Bus (Datenleitung) geeignetes serielles Digitalsignal um.

Zum Schutz der Elektronikplatine wird eine Kappe mitgeliefert, die über Platine und Sensor geschoben wird. Für die Durchführung des Kabels wird mit dem Messer eine Öffnung ausgeschnitten. Die Kappe darf **nicht** auf die Elektronik (warm) geschumpft werden.

Der Sensor besitzt folgende Eigenschaften:

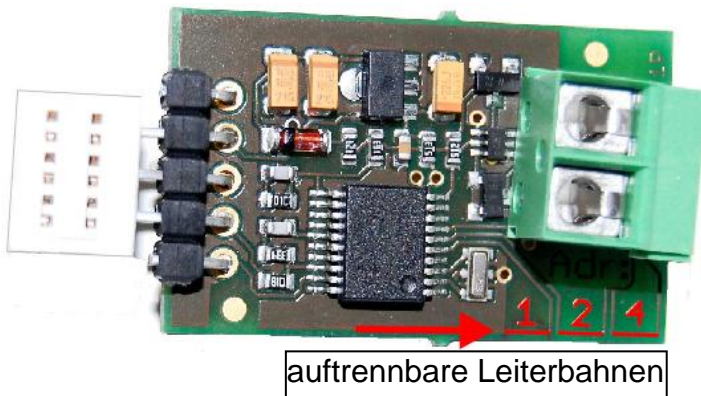
- Erfassung des Systemdruckes zwischen 0 und 6 bar
- Im Strömungskanal befinden sich keine bewegten Teile
- Messprinzip unempfindlich gegen Medium- Eigenschaften
- Inkl. Aufsteckadapter für den Anschluss an das DL-Busnetz

Elektrischer Anschluss und Adressierung

Der mitgelieferte Aufsteckadapter wird auf den Drucksensor aufgesteckt. Der Stecker ist unverwechselbar. Die Polung der DL-Bus-Anschlüsse ist vertauschbar und muss nicht beachtet werden. Der Drucksensor wird an die Datenleitung (DL-Bus) und Sensormasse angeschlossen.

Der Adapter versorgt sich aus dem DL-Bus (Datenleitung) mit Energie und gibt auf Anfrage der Regelung (**ESR21**, **UVR61-3** und **UVR63H** ab Version 5.0, **ESR31** und **UVR63**, **UVR1611** ab Version A3.00 und Seriennummer 13286 sowie **UVR16x2**) den entsprechenden Messwert zurück.

Die Anfrage setzt sich aus **Adresse** des Sensors (Adapterplatine) und **Index** des erfassten Messwertes zusammen.



Die Festlegung der **Adresse** wird am Adapter durch Auftrennen von Leiterbahnen - gekennzeichnet mit den Zahlen 1, 2 und 4 - erreicht. Diese befinden sich an der äußeren Platinenkante. Dem Adapter ist ohne Auftrennen von Leiterbahnen die Adresse 1 zugewiesen (Werkseinstellung). So lange keine weiteren Sensoren am DL-Bus liegen, ist auch keine Änderung der Adresse erforderlich.

Die neue Adresse ergibt sich aus Adresse 1 (= Werkseinstellung) und der Summe aller durchtrennten Wertigkeiten.

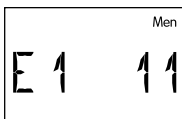
Beispiel: gewünschte Adresse 6 = 1 (aus Werkseinstellung) + 1 + 4
 = die Leiterbahnen 1 und 4 müssen durchtrennt werden.

Der **Index** des Messwertes ist fix vorgegeben:

Index:	Messwert:	Sensortype
1	Druck [0,01 bar]	Drucksensor PRS0-6

ESR21, ESR31, UVR61-3, UVR63, UVR63H: Der Messwert wird als „Externer Sensor“ übernommen (Einstellung im Menü „EXT DL“), wobei Adresse und Index angegeben werden.

Beispiel:



Hier wurde dem externen Sensor **E1** der Sensorwert der **Adresse 1** mit dem **Index 1** zugewiesen.

UVR16x2: Die Messwerte werden im Menü „DL-Bus“ parametriert.

UVR1611: Die Messwerte werden als **analoge** Netzwerkseingänge parametriert:

Netzwerknoten: Sensoradresse (obiges Beispiel: 1)

analoger NW-Ausgang: Index des Messwertes (obiges Beispiel: 1)

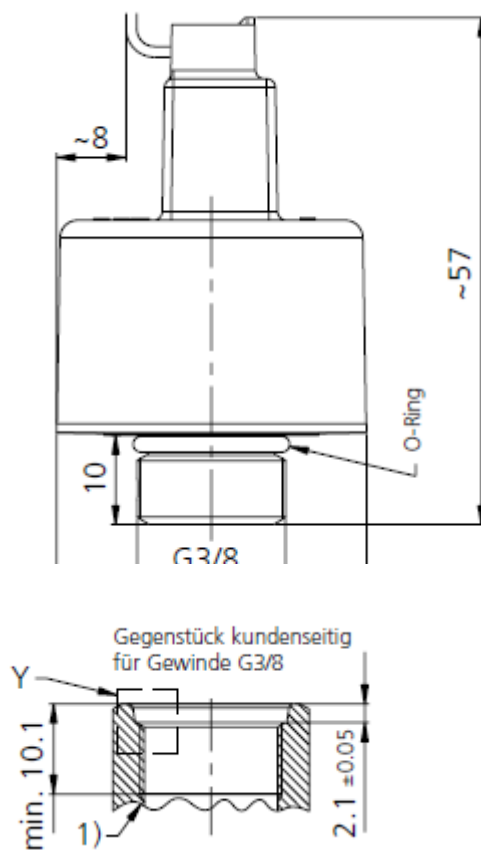
Quelle: DL

TAPPS2 – Programmierung UVR1611:

Für jeden neuen Wert muss eine noch unbenutzte Netzwerks-Eingangsvariable gewählt werden.

Technische Daten	
Messbereich	0 bis 6 bar
Genauigkeit	± 2,0 % vom Endwert
Einsatztemperaturbereich	2 bis 90 °C
Buslast	13%
Berstdruck	12 bar
Anschlussgewinde	G 3/8"
Einbaulage	Empfehlung: Elektrischer Anschluss oben
Material Druckanschluss	Faserverstärkter Kunststoff
Dichtmaterial	EPDM

Maßzeichnungen:



Technische Änderungen vorbehalten

© 2015