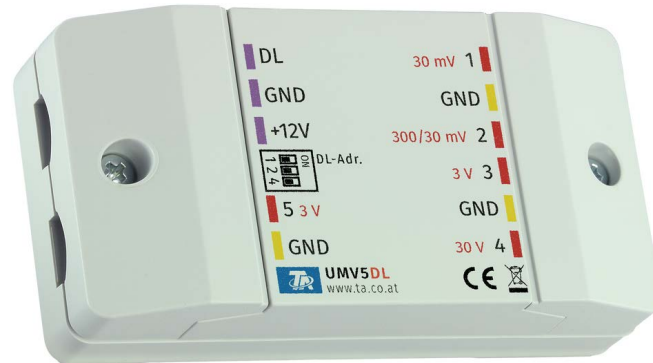




Amplificador de medición universal



El amplificador de medición universal UMV5-DL mide la tensión en **5** entradas con diferentes rangos de medición, y los traduce para el **bus DL**.

Las entradas **1** y **2** pueden utilizarse para medir un **Termopar tipo K**.

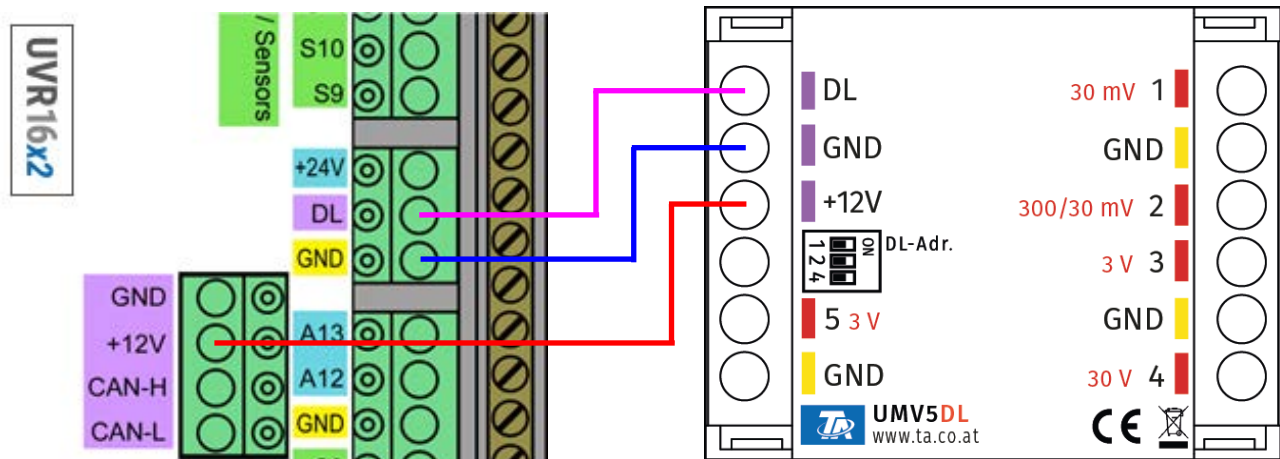
La entrada **2** conmuta adicionalmente de forma cíclica (1 s) entre dos rangos de tensión diferentes.

La entrada **5** puede utilizarse para medir una sonda Redox de pH. Quitando una resistencia (véase el gráfico página 2), la entrada **3** puede utilizarse para una segunda sonda Redox de pH.

Conexión eléctrica

El bus DL **no** tiene protección frente a inversión de polaridad. Debe tenerse en cuenta la disposición del **DL** y **GND**. La alimentación de 12 V (p. ej., del bus CAN del regulador) debe conectarse obligatoriamente.

Ejemplo: conexión con un regulador UVR16x2



Entradas

El UMV5-DL dispone de 5 entradas:

1	Entrada de tensión de -3 – 30 mV , termopar
2	Entrada de tensión de -3 – 30 mV o -30 – 300 mV (índices 2 y 3), termopar
3	Entrada de tensión de -2 – 2,5 V (posibilidad de sonda Redox de pH, véase el gráfico página 2)
4	Entrada de tensión de 0 – 30 V
5	Entrada de tensión de -2 – 2,5 V , sonda Redox de pH

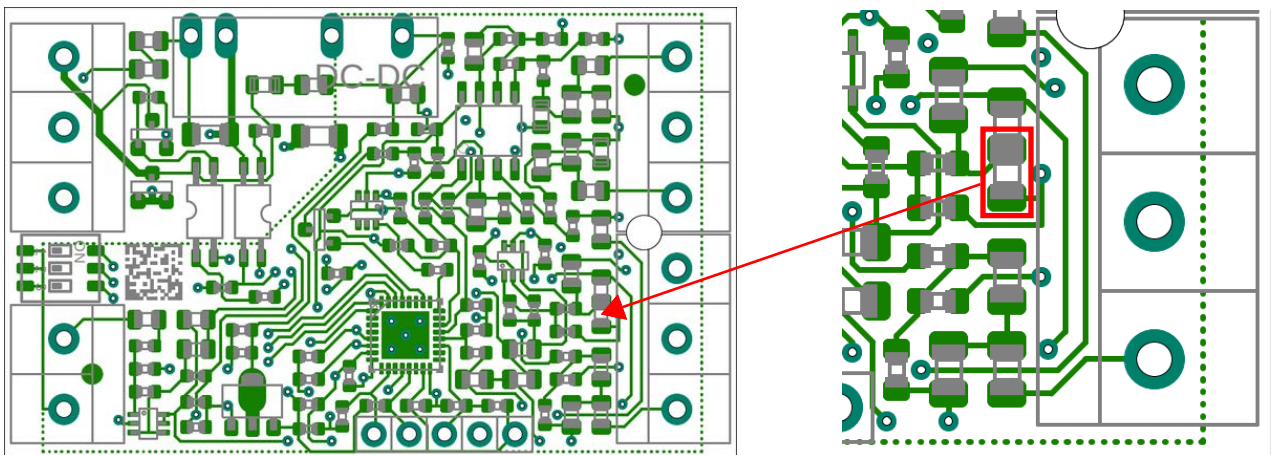
La entrada **2** conmuta entre los dos rangos de tensión a intervalos de 1 segundo.

Índice

UMV5-DL transmite valores mediante varios índices a la línea de datos.

Índice	Entr.	Descripción	Rango de medición	Indicación de valores
1	1	Tensión	-3 – 30 mV	adimensional max. 30 000
2	2	Tensión	-3 – 30 mV	adimensional max. 30 000
3			-30 – 300 mV	adimensional max. 30 000
4	3	Tensión	-2 – 2,5 V	adimensional max. 25 000
5	4	Tensión	0 – 30 V	adimensional max. 30 000
6	5	Tensión	-2 – 2,5 V	adimensional max. 25 000
7	-	Temperatura del sistema electrónico (sensor interno PT1000)		°C
8	1	Temperatura del termopar	-25 °C – 750 °C	°C
9	2	Temperatura del termopar	-25 °C – 3200 °C	°C
10	3	Sonda Redox de pH*	pH 0-14	adimensional max. 1400
11	5	Sonda Redox de pH	pH 0-14	adimensional max. 1400
12	5	Tensión	Valor medio del valor de pH durante 10 seg.	
13	3	Tensión	Valor medio de la tensión durante 10 seg.	
14	-	Número de serie del módulo		
15	-	Versión de software (sin coma)		

*Para utilizar una segunda sonda Redox de pH en la entrada **3** debe retirarse la siguiente resistencia de la placa de circuitos impresos:



Para ello, coloque un destornillador (punta de 3-4 mm) entre la caja de bornes y la resistencia, y gírelo ligeramente en ambos sentidos. Esto hará que los puntos de soldadura se rompan y la resistencia

se suelte.

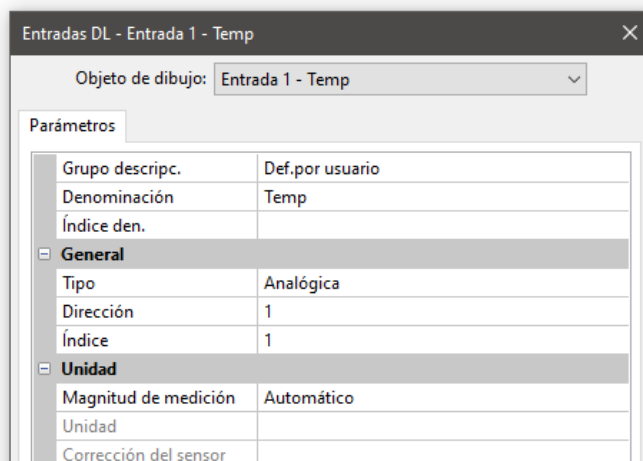
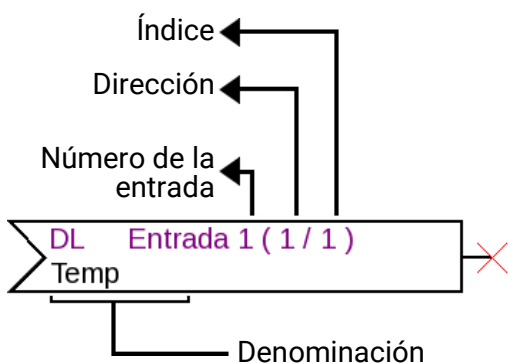
Adaptador BNC

El accesorio *adaptador UMV-BNC*, disponible por separado, es un cable adaptador BNC apantallado para conectar una sonda de pH Redox. La pantalla de este cable debe conectarse a la masa (GND) del amplificador de medición.



Programación en TAPPS2

En el siguiente ejemplo se utiliza la dirección de bus DL de 1 ajustada de fábrica.



Los ajustes más importantes se encuentran en el apartado **General**. Ahí, debe indicarse la dirección de bus DL ajustada en el UMV5-DL (ajuste de fábrica = 1) y el índice de la entrada deseada.

Configurando la **Magnitud de medición** en **Automático** ya no se necesitan más ajustes en **Unidad**.

La siguiente tabla **Índice**(página 2) proporciona información sobre qué índice pertenece a cada entrada / valor de medición.

Dirección DL

El UMV5-DL tiene de fábrica la dirección 1. Con los conmutadores DIP del aparato se puede modificar la dirección. La dirección definitiva se compone del 1 de fábrica y de la suma de los conmutadores DIP activados ("ON").

Ejemplo:

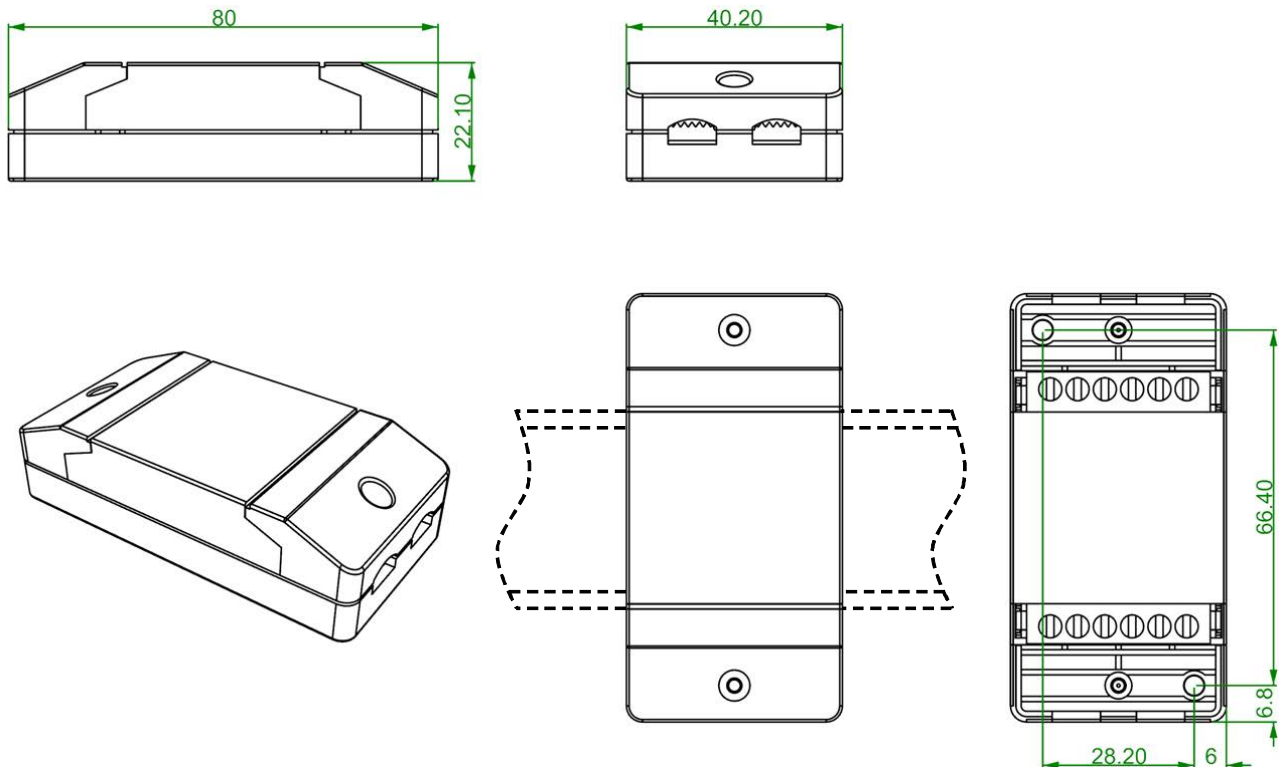
Dirección deseada	6
Ajuste de fábrica	1
Conmutadores DIP 1 y 4	+ 5
Total = dirección	= 6



Posición de los conmutadores DIP según el ejemplo.

Los conmutadores DIP 1 y 4 deben colocarse en **ON**.

Dimensiones en mm



Montaje en carril simétrico
(carril de soporte TS35
conforme a EN 50022)

Datos técnicos	
Carga de bus DL (alimentación de 12 V necesaria)	10 %
Sensor de pH	Sonda Redox de pH
Tipo de protección	IP 20
Zona de apriete	Máx. 1,5 mm ²
Tolerancia de medición máx.	± 3 %
Temperatura ambiente máx.	45 °C
Compatibilidad	Solo dos aparatos

Sujeto a cambios técnicos y errores tipográficos y de impresión. Este manual solo es válido para aparatos con la versión de firmware correspondiente. Nuestros productos están sujetos a un constante progreso técnico y desarrollo, por lo que nos reservamos el derecho de realizar cambios sin previo aviso.

© 2023