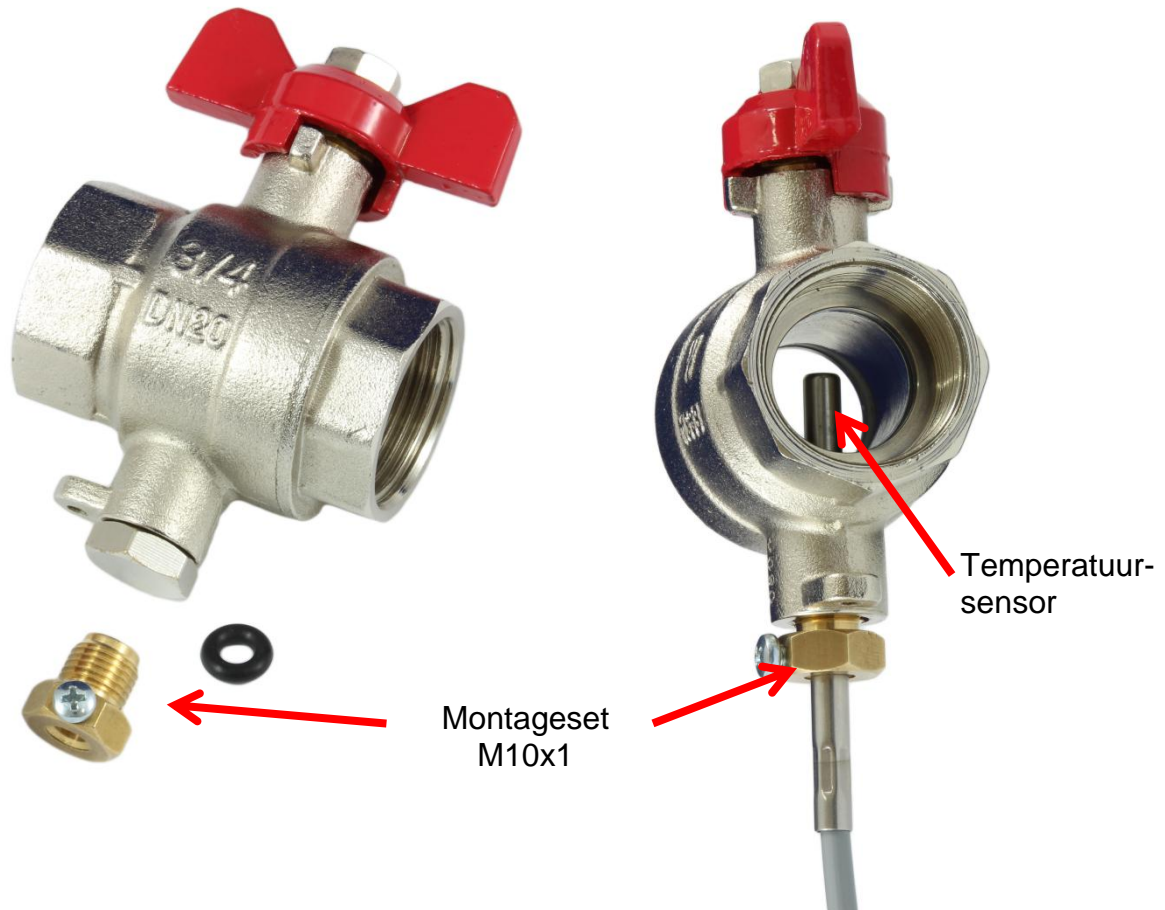




Kogelafsluiter KH



De kogelafsluiter KH beschikt tegenover de hendel een montage-aansluiting M10 x 1 voor het invoeren van een temperatuursensor 01/BFPT1000 5x60MM, bv. voor een warmtemeting.

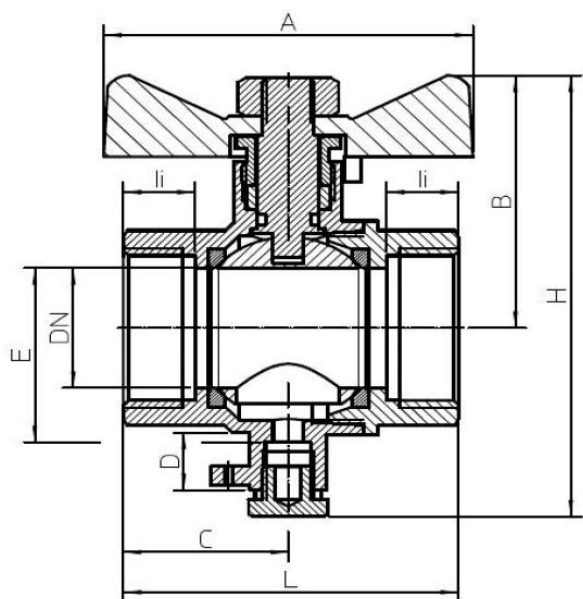
De kogel heeft op deze positie een boring voor deze sensor. Hierdoor bevindt de sensor zich in het stromingskanaal midden in de kogel. Bij het afsluiten wordt ook de sensor afgedicht en kan eenvoudig worden verwijderd (bv. voor kalibratie).

Technische gegevens

Materialen	
Behuizing	Messing MS58, vernikkeld
Kogel	Messing MS58, verchroomd
Spindel	Messing MS58
Hendel	Alu-vleugelgreep rood gelakt
Kogelafdichting	PTFE
Spindelafdichting	FKM/FPM O-Ring + PTFE met blindstop

Nominale druk	PN40 voor KH-3/4" PN32 voor KH-1" Afhankelijk van bedrijfstemperatuur
Toelaatbaar temperatuurbereik	-20°C tot +150°C Afhankelijk van bedrijfsdruk
Aansluiting	2 x binnendraad volgens DIN EN ISO 228-1
Inzetbereik	Verwarmings- en solarsystemen, Water (niet conform DVGW / DIN 1988)

Afmetingen



	KH-3/4"	KH-1"
DN	20	25
L [mm]	54,30	65,35
A [mm]	56,00	72,00
B [mm]	42,00	52,80
C [mm]	27,30	32,15
D [mm]	13,30	12,00
E [mm]	30,80	36,40
H [mm]	78,90	92,20
li [mm]	9,10	11,50
SW [mm]	31	38