



Termostato del radiador



El termostato de radiador (**Heizkörperthermostat**) CORA-HKT se utiliza para la regulación volumétrica de radiadores, sistemas de calefacción por suelo radiante, sistemas de calefacción mural y similares.

Índice de contenido

Montaje	2
Sistema de radio	3
Reenvío de la señal de radio	3
Conexión de cable	2
Funcionamiento con pilas	2
Marcha inicial	4
Botón	4
Apertura del aparato	4
Indicación del estado mediante LED	5
Variables de salida	7
Códigos de error	7
Variables de entrada	6
Programación	8
Información del aparato	8
Dimensiones en mm	9
Especificaciones técnicas	9

Montaje

Adecuado para su montaje en válvulas de radiadores, válvulas de calefacción por suelo radiante, etc. Se recomienda una **posición de montaje horizontal** para que el CORA-HKT detecte correctamente la temperatura ambiente.

Hay 3 opciones de suministro de corriente y transmisión de datos:

1. Funcionamiento **con pilas**, transmisión de datos **por radio**
2. Suministro de corriente de **12 V**, transmisión de datos **por radio**
3. Suministro de corriente de **12 V**, transmisión de datos por cable mediante **CORA-DL**

El termostato de radiador solo se puede utilizar mediante *una* de estas variantes. Además, solo se puede conectar/acoplar con *un* aparato.

Al programar el aparato CORA, se debe especificar si funciona por cable (CORA-DL) o por radio.

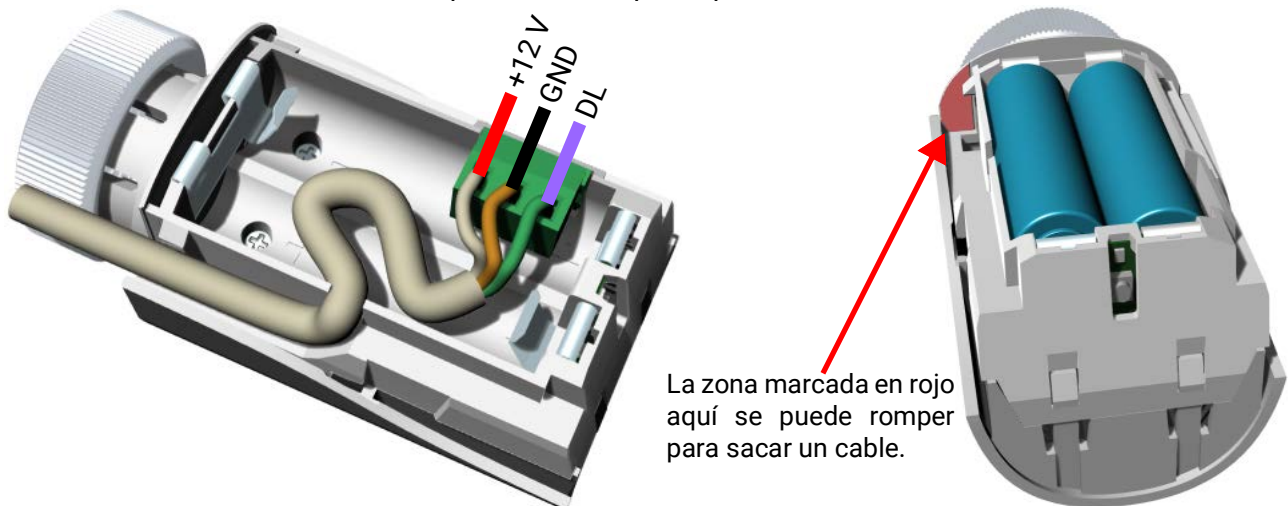
Con un suministro de corriente de **12 V**, los valores se actualizan cada minuto; en caso de **funcionamiento con pilas**, cada 5 minutos.

Si el CORA-HKT se alimenta con pilas, no se puede utilizar como HOP (véase Reenvío de la señal de radio).

Conexión de cable

CORA-HKT puede solo alimentarse por cable (12 V) o alimentarse y manejarse totalmente por cable (CORA-DL). El bus DL no tiene protección frente a inversión de polaridad.

En ambos casos, el CORA-HKT dispone de una opción para la salida de cables.

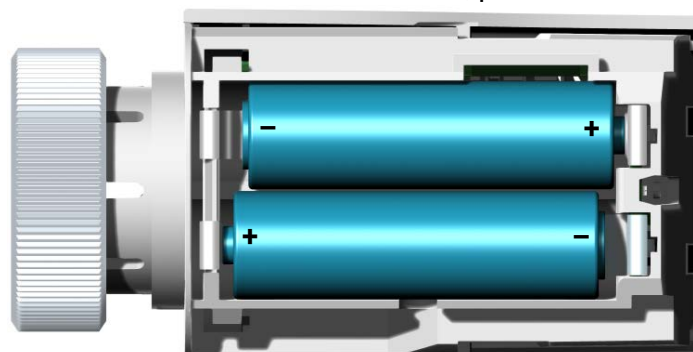


Funcionamiento con pilas

El HKT puede alimentarse con 2 pilas AA (no suministradas).

En el funcionamiento con pilas se aplica lo siguiente:

- El HKT no puede utilizarse para reenviar señales de radio (HOP).
- Los valores se actualizan cada 5 minutos.
- La duración de las pilas varía en función de la actividad, pero suele ser de 2 años.



Sistema de radio

Fundamentos

El sistema de radio consta de al menos dos aparatos (p. ej., CAN-MTx2 y CORA-HKT) que se comunican entre sí, intercambian valores o envían firmware / datos de funcionamiento.

El alcance de la radio en campo abierto es de aproximadamente 1000 m; en edificios, típicamente de 30 m (por unas 2 paredes/techos, dependiendo del grosor y el material). Se pueden utilizar hasta 3 aparatos aptos para radio adicionales como puente para permitir el intercambio de valores más allá de estas condiciones.

El uso con los aparatos RCV-DL, GBS-F y RAS-F **no** es posible.

Acoplamiento de aparatos

El acoplamiento de dos aparatos consta de dos pasos:

1. **Permitir** el acoplamiento en el **aparato de destino**
2. **Iniciar** el acoplamiento en el **aparato de manejo**

Para permitir el acoplamiento en el CORA-HKT (= aparato de destino), hay que hacer **dobles clics** en el botón (véase el gráfico de la página 4) situado en el interior de la carcasa (= 2 clics en 2 segundos).

En el aparato de manejo hay que introducir el ID de CORA del CORA-HKT para el acoplamiento.

El proceso de acoplamiento en otros aparatos (*aparato de manejo*) se puede encontrar en las instrucciones de uso correspondientes.

Reenvío de la señal de radio

El reenvío de la señal de radio no es posible en el funcionamiento con pilas.

Los aparatos aptos para radio pueden transmitir señales de otros aparatos. Todos los ajustes necesarios para esto se realizan en el aparato, que envía la señal a reenviar.

El CORA-HKT también puede utilizarse para reenviar señales de radio de otros aparatos, pero solo si recibe alimentación por cable. Si recibe señales mediante un reenvío, enviará automáticamente datos de vuelta mediante ese reenvío. Por lo tanto, no es necesario configurar ajustes de reenvío en el CORA-HKT.

Esempio: l'apparecchio **CORA 1** deve comandare l'apparecchio **CORA 3** via wireless, ma non riesce a raggiungerlo a causa delle condizioni del luogo. **CORA 1** può però raggiungere **CORA 2**, **CORA 2** a sua volta può raggiungere **CORA 3**.



CORA ID <input type="text" value="00000003"/>	Nella parametrizzazione su CORA 1 (= accoppiamento con CORA 3) in ID CORA si immette l'ID CORA di CORA 3 , in HOP1 l'ID CORA di CORA 2 .
HOP1 ID <input type="text" value="00000002"/>	Su CORA 2 non è necessaria alcuna impostazione. Questo apparecchio inoltra i segnali autonomamente.
	Anche su CORA 3 non è necessaria alcuna impostazione. Il processo di accoppiamento cambia solo se si immettono gli ID CORA in HOP1-3 .

Se ulteriori apparecchi devono inoltrare il segnale, questi saranno indicati nell'ordine dovuto in **HOP2** e infine su **HOP3**. Un pacchetto di dati viene inviato dal mittente a HOP1, HOP2, HOP3 e successivamente all'apparecchio di destinazione (= "CORA ID"), se definito.

L'indicazione **00000000** significa che non deve esserci nessun inoltra.

Marcha inicial

En cuanto el HKT recibe alimentación, inicia inmediatamente una marcha inicial. Por lo tanto, ya debe estar instalado cuando se suministra la corriente. En caso contrario, tras el montaje deberá reiniciarse pulsando un botón (véase "Botón").

Procedimiento para la marcha inicial:

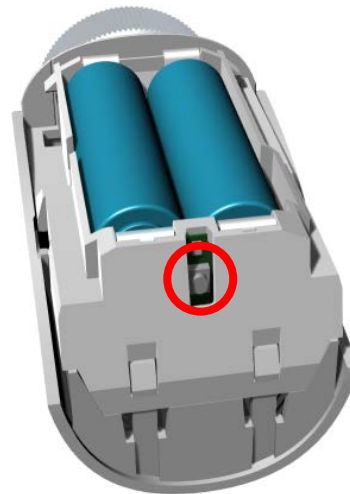
1. El HKT abre completamente la válvula.
2. El HKT se desplaza a la posición 0 % (totalmente cerrado).
3. El HKT se abre de nuevo, busca la resistencia de la clavija de la válvula (esto define la posición 100 %, completamente abierta)

Botón

Dentro del aparato hay un botón para acoplar, reiniciar, etc.

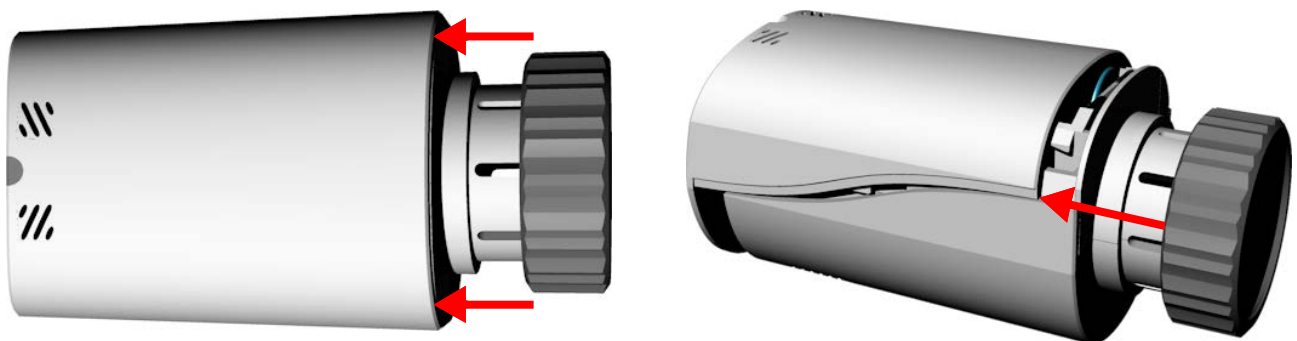
Botón	Función
1 vez brevemente	Reinicio
2 veces brevemente	Permitir acoplamiento (por 5 min)
10 s seguidos	Reset total

El LED parpadea en rojo durante un reset total. El botón debe mantenerse pulsado hasta que el LED se ilumine en verde, tras lo cual se produce el reset total.



Apertura del aparato

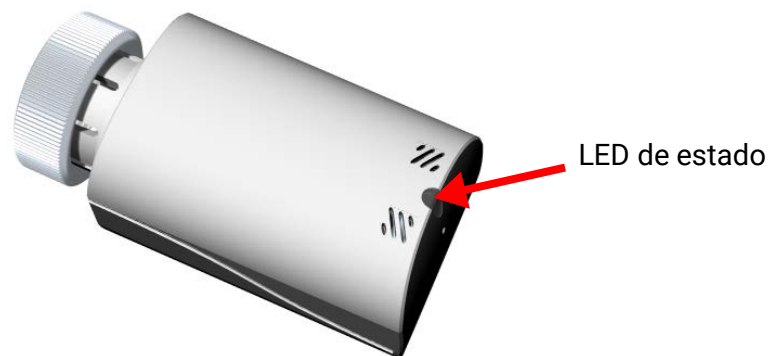
La cubierta puede desplazarse a lo largo del aparato y retirarse presionando de acuerdo a como se indica en la figura.



Indicación del estado mediante LED

El LED del aparato indica los distintos estados de funcionamiento.

Verde, parpadea rápidamente	Se ha pulsado dos veces el botón: se permite el acoplamiento inalámbrico durante 5 minutos (el LED solo parpadea durante 3 segundos, no durante 5 minutos enteros).
Naranja, parpadea cada 10 s	No se ha encontrado la válvula (código de error 4).
Rojo, parpadea cada 10 s	Estado de carga de la pila <5 %; el motor ya no se mueve.



VARIABLES DE ENTRADA

Los siguientes valores pueden enviarse al CORA-HKT (no modificable).

Temp.ambiente [°C]	La temperatura ambiente actual también puede proceder de un sensor externo. Esto es útil si la temperatura ambiente medida por el propio HKT no es fiable.	
T.ambiente nominal [°C]	La temperatura ambiente a la que debe regular el HKT.	
Calefacción Digital [On/Off]	Si se aplica On : 0 % = completamente cerrada 100 % = completamente abierta	Si la calefacción y la refrigeración están en On al mismo tiempo, la válvula se abre completamente. Si ambas están en Off al mismo tiempo, la válvula se cierra completamente.
Refrigeración (OFF) Digital [On/Off]	Si se aplica On : 0 % = completamente abierta 100 % = completamente cerrada	
Posición nominal [0-100 %]	La posición nominal de la válvula puede determinarse manualmente. Esto es útil cuando varios HKT en la misma habitación controlan radiadores diferentes. Véase el ejemplo de programación en la página 8.	
Inic. elim. cal Impulso	Cada dos semanas, se abre automáticamente la válvula por completo, el agua fluye a través de ella durante unos 5 s, se cierra por completo y vuelve a la posición nominal. Esto sirve para eliminar la cal de la válvula. Con el impulso en esta variable se puede iniciar manualmente la eliminación de la cal para que no se produzca automáticamente en momentos poco adecuados. Un inicio manual restablece el contador para la eliminación automática de la cal.	
La posición "completamente abierta" se define por la marcha inicial (véase página 4). "Completamente abierta" se refiere, por tanto, a la válvula del radiador.		

PARÁMETROS

Conexión	Tipo de conexión del HKT: <ul style="list-style-type: none"> • CORA-DL (conexión de cable) • CORA por radio
ID de CORA	Indicación del ID de CORA. Este se encuentra en una etiqueta adhesiva del HKT.
ID de HOP1-3	Indicaciones sobre el reenvío de las señales de radio (véase "Reenvío de la señal de radio" en la página 3)
Conectar automáticamente	Si se ajusta a Sí, en caso de pérdida de la señal de radio se intentará la reconexión de forma automática.

VARIABLES DE SALIDA

Los siguientes valores comunicarán del CORA-HKT al aparato acoplado/cableado (no modificable):

Timeout	Valor digital Sí/No (Sí, si se ha perdido la conexión)	
Estado batería	Estado de carga de las pilas (0-100 %)	
Temp. amb. efec.	La temperatura ambiente utilizada para el cálculo. <ul style="list-style-type: none"> • Si bajo Temp. amb. se ha vinculado un valor, este se emite. • Si no se ha vinculado ningún valor, se emite la temperatura medida (Temp. amb. HKT). 	
Temp. amb. HKT	La temperatura ambiente se calcula mediante dos sensores situados en el aparato.	
Posición real	Posición actual del motor del termostato cerrada abierta	0 % = completamente 100 % = completamente
	La posición "completamente abierta" se define por la marcha inicial (véase página 4). "Completamente abierta" se refiere, por tanto, a la válvula del radiador.	
Contacto ventana Valor digital Sí/No (Sí = ventana cerrada)	En función de la temperatura ambiente (siempre según los sensores internos), se intenta estimar la apertura de una ventana cercana. Si la temperatura cae... <ul style="list-style-type: none"> • durante 3 minutos en al menos 0,2 °C por minuto • o en 0,5 °C en un minuto, el conmutador de ventana cambia a No (= ventana abierta). Para volver a cambiar a Sí (= cerrada), la temperatura debe aumentar... <ul style="list-style-type: none"> • durante 3 minutos en al menos 0,1 °C por minuto • o en 0,25 °C en un minuto. steigen. En cualquier caso, el contacto de ventana vuelve a cambiar a Sí (= cerrado) transcurridos 60 minutos.	
Código de error	Si en el CORA-HKT se detecta un comportamiento erróneo, aquí se comunica el código de error correspondiente.	

Códigos de error

A cada situación de error se le asigna un número. La suma de los códigos de todos los errores existentes se indica en "**Código de error**".

1	Pilas casi vacías (<5 %).
2	Se ha producido un error al operar el motor.
4	No se ha encontrado ninguna válvula durante la marcha inicial o esta no se ha podido realizar por falta de carga de las pilas.

Ejemplo: Un código de error 6 significaría que los errores **2 y 4** están activos.

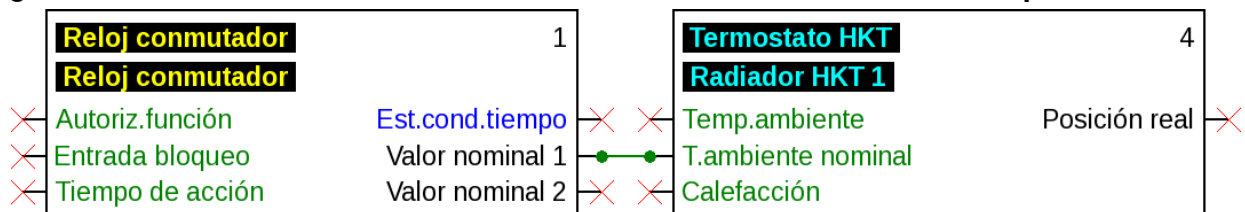
Programación

El CORA-HKT se incluye en la programación del aparato de regulación conectado. Para ello, se recomienda utilizar el software para PC **TAPPS2**. Puede descargarse gratuitamente en www.ta.co.at/download/software/. Se requiere al menos la versión **1.20** de TAPPS2.

El CORA-HKT tiene su propio módulo en TAPPS2 bajo Aparatos CORA.



Una aplicación típica sería la conexión con la variable de salida **Temp. amb. efec.** de una función de regulación del circuito de calefacción o un **valor nominal** de una función de temporizador.

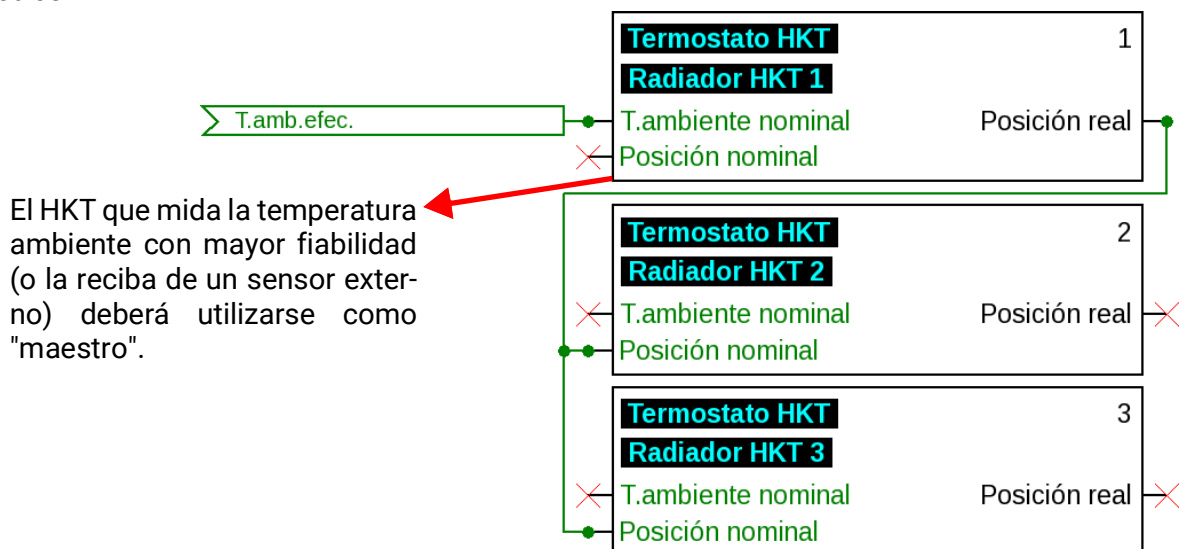


Varios HKT en la misma habitación

Si hay varios HKT en la misma habitación, las desviaciones de medición pueden hacer que los termostatos regulen en dos direcciones opuestas en un intento de igualarse (un HKT calentaría fuertemente de forma indeseable mientras que el otro apenas calentaría o no calentaría en absoluto).

Por lo tanto, varios HKT en la misma habitación deben coordinarse mediante la programación.

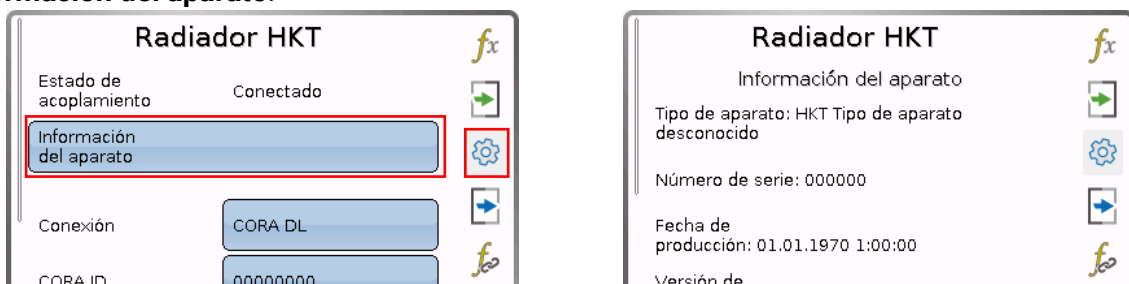
Ejemplo: Tres HKT, uno recibe una temperatura ambiente nominal y luego reenvía la posición real a los otros HKT.



El HKT que mida la temperatura ambiente con mayor fiabilidad (o la reciba de un sensor externo) deberá utilizarse como "maestro".

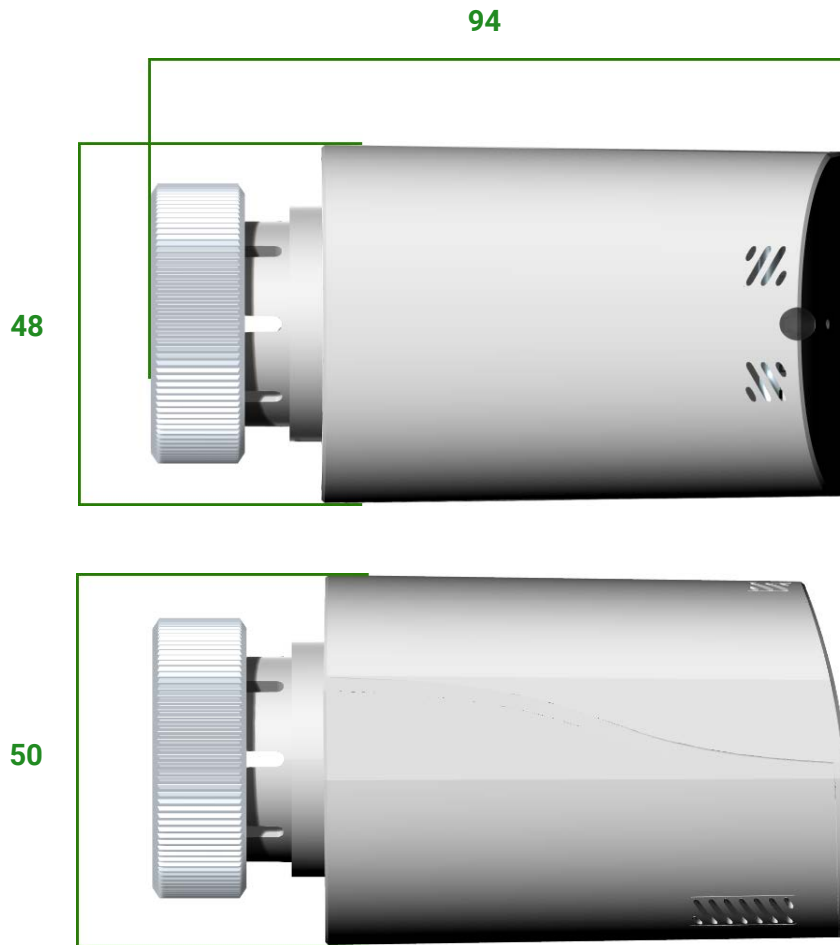
Información del aparato

El regulador dispone de distintos datos en **Aparatos CORA > Termostato del radiador > Parámetros > Información del aparato**.



En **Tipo de aparato** consta "HKT 12 V" o "HKT pilas", según el tipo de suministro de corriente.

Dimensiones en mm



Especificaciones técnicas

Pilas	2x AA (no incluidas en el suministro)
Vida útil de las pilas	Puede variar según las pilas y la actividad del motor, normalmente 2 años
Carga de bus CORA-DL	5 %
Consumo 12 V	Según la actividad del motor, máx. 3 W (en estado de reposo, normalmente 0,1 W)
Rosca	Rosca fina M30x1
Temperatura ambiente admisible	5 - 45 °C

Sujeto a cambios técnicos y errores tipográficos y de impresión. Este manual solo es válido para aparatos con la versión de firmware correspondiente. Nuestros productos están sujetos a un constante progreso técnico y desarrollo, por lo que nos reservamos el derecho de realizar cambios sin previo aviso.

© 2024

Declaración UE de conformidad

N.º de documento / Fecha: TA19001, 19.07.2019
Fabricante: Technische Alternative RT GmbH
Dirección: A-3872 Amaliendorf, Langestraße 124

La responsabilidad sobre la elaboración de la presente declaración de conformidad recae exclusivamente en el fabricante.

Denominación del producto: CAN-EZ3, CAN-EZ3A
Nombre de marca: Technische Alternative RT GmbH
Descripción del producto: Contador de energía CAN

El objeto de declaración descrito anteriormente cumple las prescripciones de las directivas:

2014/35/EU Directiva de baja tensión
2014/30/EU (11/09/2018) Compatibilidad electromagnética
2011/65/EU (01/10/2022) RoHS restricciones a la utilización de determinadas sustancias peligrosas

Normas armonizadas aplicadas:

EN 60730-1: 2011	Dispositivos de control eléctrico automático para uso doméstico y análogo - Parte 1: Requisitos generales
EN 61000-6-3: 2007 +A1: 2011 + AC2012	Compatibilidad Electromagnética (CEM). Parte 6: Normas genéricas. Sección 3: Norma de emisión en entornos residenciales, comerciales y de industria ligera.
EN 61000-6-2: 2005 + AC2005	Compatibilidad electromagnética (CEM). Parte 6-2: Normas genéricas. Inmuni- dad en entornos industriales.
EN 50581: 2012	Documentación técnica para la evaluación de productos eléctricos y electróni- cos con respecto a la restricción de sustancias peligrosas
EN 300220-2:2017-05	Short Range Devices (SRD) operating in the frequency range 25 MHz to 1000 MHz - Part 2: Harmonised Standard covering the essential requirements of arti- cle 3.2 of the Directive 2014/53/EU for non specific radio equipment (Endorse- ment of the English version EN 300 220-2 V3.1.1 (2017-02) as German standard)
EN 301489-1:2017-07	Electromagnetic Compatibility (EMC) standard for radio equipment and services - Part 1: Common technical requirements
EN 301489-3:2019-08	Electromagnetic Compatibility (EMC) standard for radio equipment and services - Part 3: Specific conditions for Short-Range Devices (SRD) operating on fre- quencies between 9 kHz and 246 GHz

Colocación del marcado CE: en el embalaje, las instrucciones de uso y la placa de características



Expedidor: Technische Alternative RT GmbH
A-3872 Amaliendorf, Langestraße 124

Firma legalmente vinculante

Dipl.-Ing. Andreas Schneider, director general,
19.07.2019

La presente Declaración certifica el cumplimiento de las normativas indicadas, pero no garantiza ninguna característica.

Se deberán observar las indicaciones de seguridad de la documentación de producto adjunta.