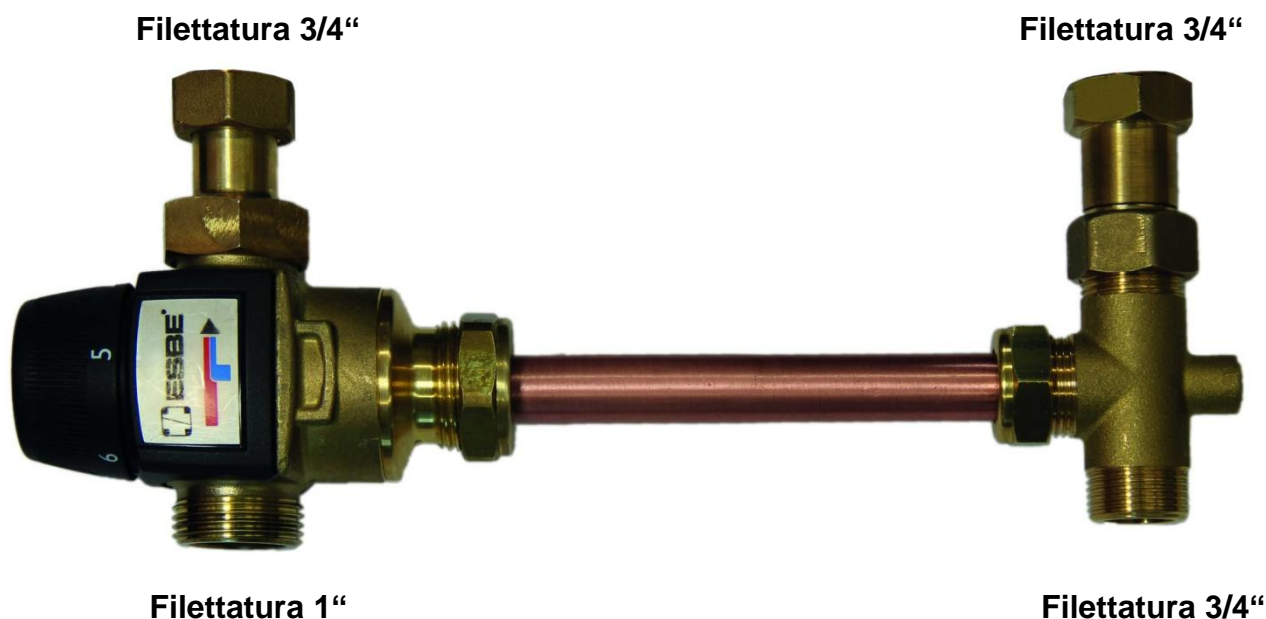


# Set di pre-miscelazione VMS

(per Stazione per la produzione istantanea di acqua calda FRISTAR)



**Figura:** Collegamento per Fristar con pompa **destra**

Nel caso in cui l'accumulatore venga utilizzato con una temperatura superiore a 70°C è necessario usare un **pre-miscelatore** nel circuito primario che limita la temperatura al di sotto di 70°C.

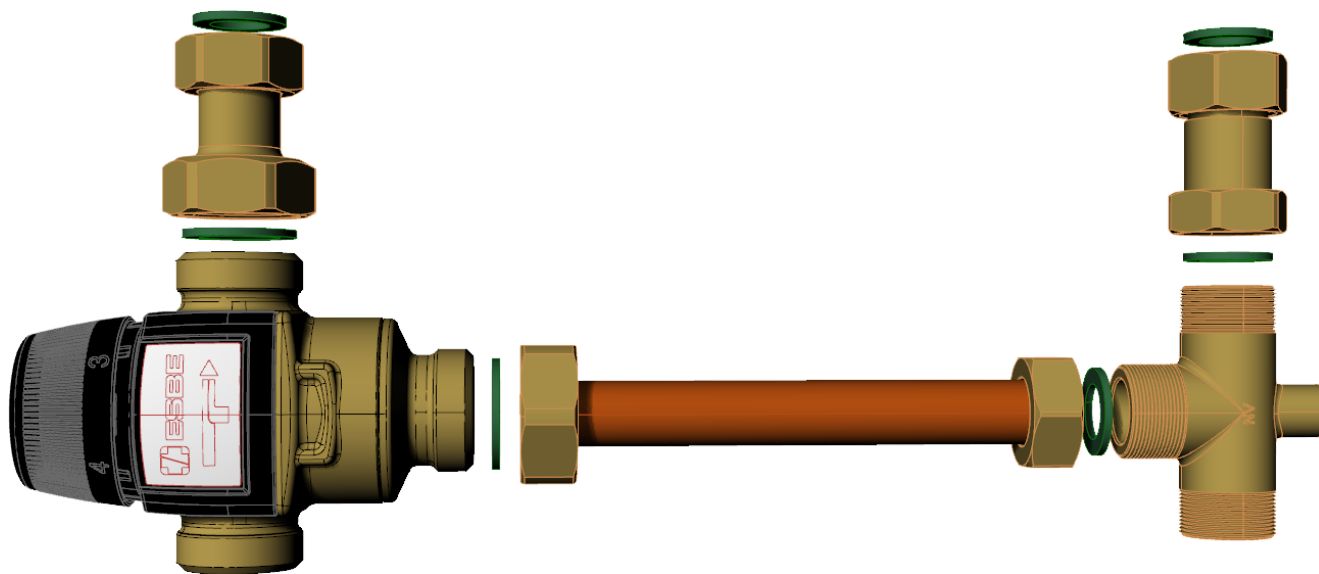
Per prevenire danni causati dal calcare è necessario che con una durezza dell'acqua fino a 10°dH la temperatura di pre-miscelazione sia di massimo 70°C, fino a 15°dH massimo 65°C ed oltre 15°dH massimo 60°C.

Il set di pre-miscelazione **VMS** è indicato per entrambe le esecuzioni Fristar (Pompa sinistra, Pompa destra).

<b>Dati tecnici</b>	
Temperatura massima Circuito primario	95 °C, per brevi periodi 100°C
Campo di regolazione	45°C – 65°C
Valore Kvs della valvola di miscelazione	4,5m³/h
Attacchi per Fristar	3/4"

La valvola di miscelazione termica è disponibile anche specificamente con la definizione **TMV**.

**Figura dei singoli elementi e loro assemblaggio:**



Ci riserviamo il diritto di apportare modifiche tecniche.

© 2015