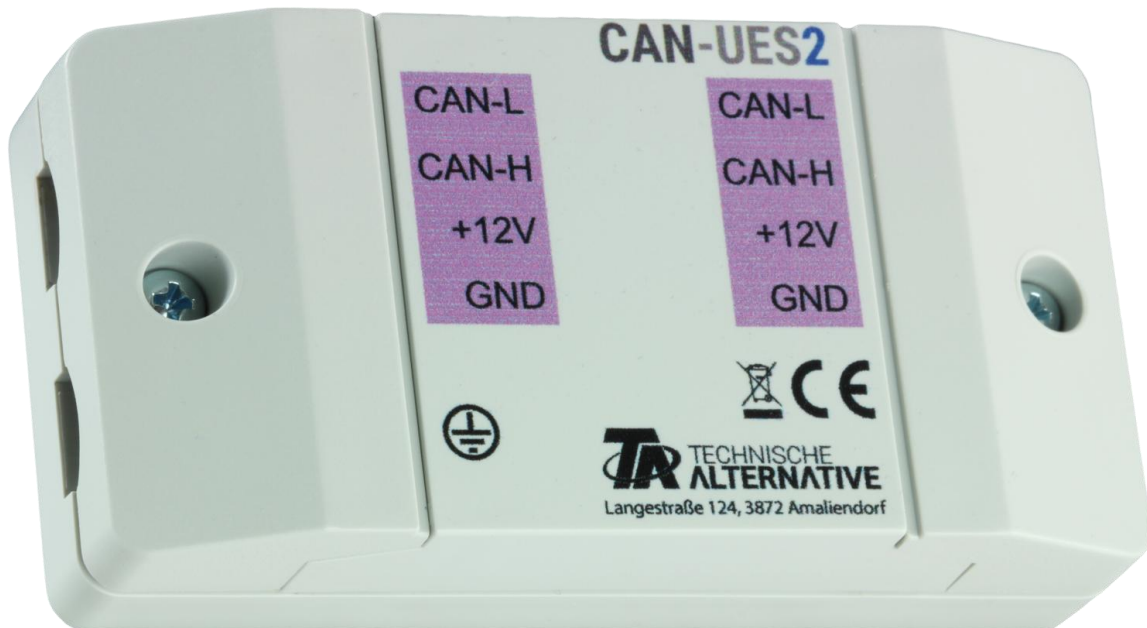




Überspannungsschutz für CAN-Bus



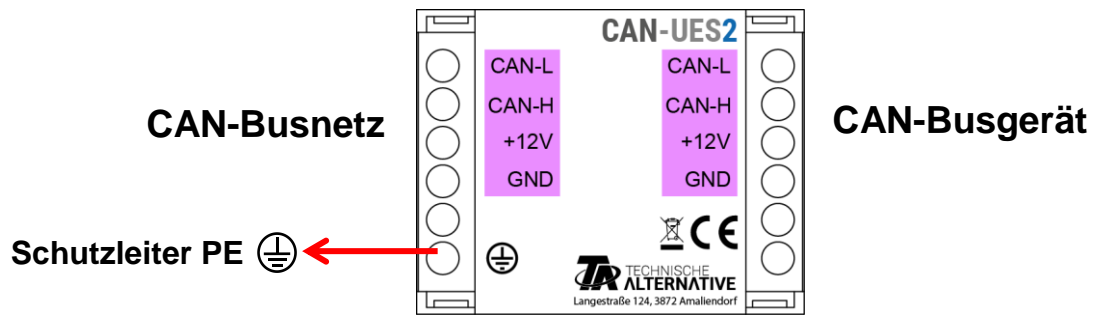
Funktionsweise

Überspannungsschutz für den CAN-BUS mit zwei Schutzstufen.

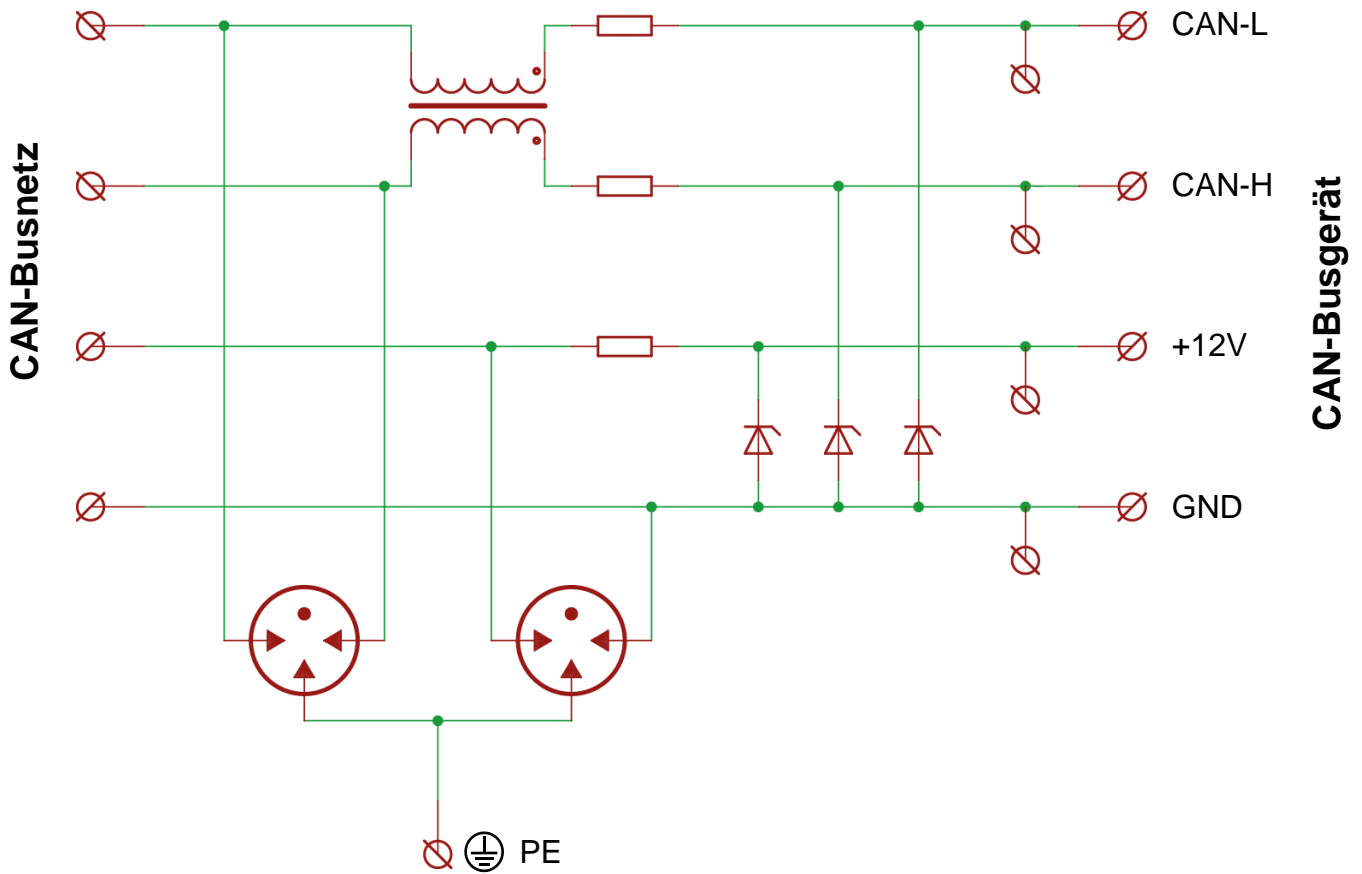
Erste Stufe = Zünden einer Gasentladungsstrecke gegen Schutzleiter bei 500 V und schnelles Absenken der Spannung auf 75 V.

Zweite Stufe = Begrenzen der Restenergie mittels Filter und ultraschneller 18 V Transzorb-Dioden.

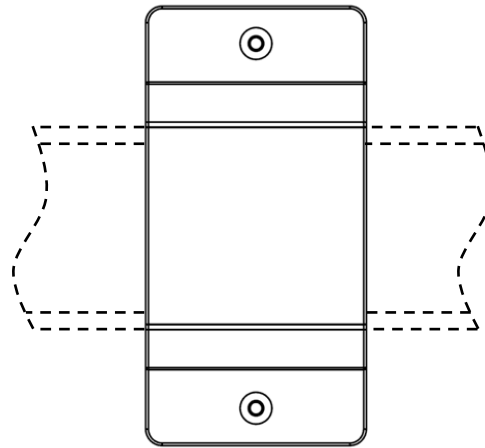
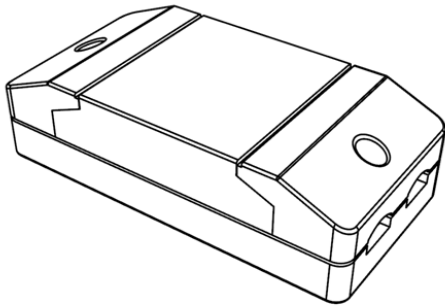
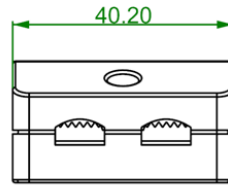
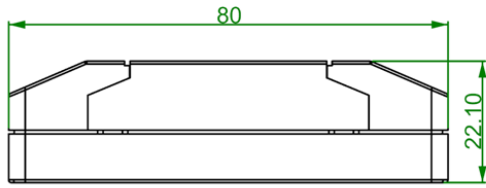
Anschluss



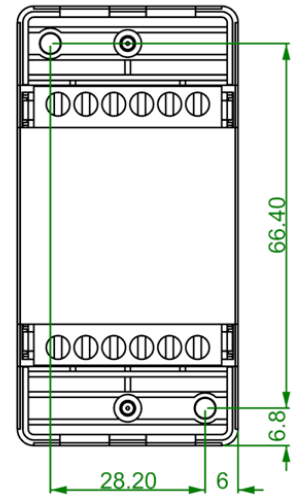
Schaltplan



Abmessungen in mm



Hutschienenmontage
(Tragschiene TS35
nach Norm EN 50022)



Technische Daten	
Schutzart	IP40
Klemmbereich	max. 1,5 mm ²
Max. Umgebungstemperatur	45°C

Technische Änderungen vorbehalten

© 2017

