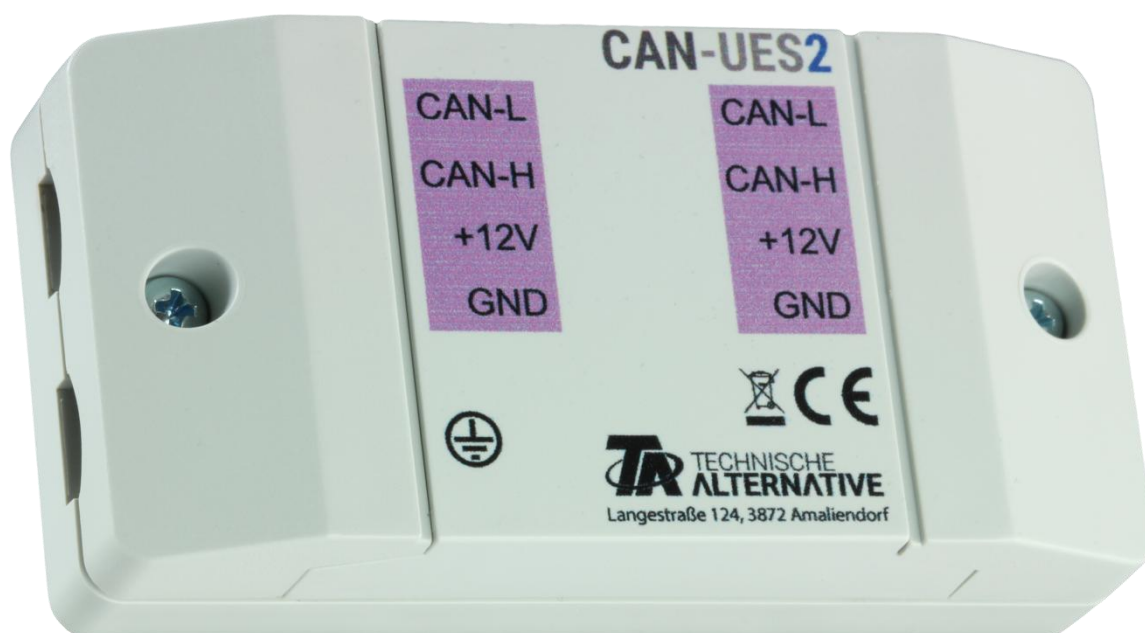




Přepět'ová ochrana pro CAN-Bus



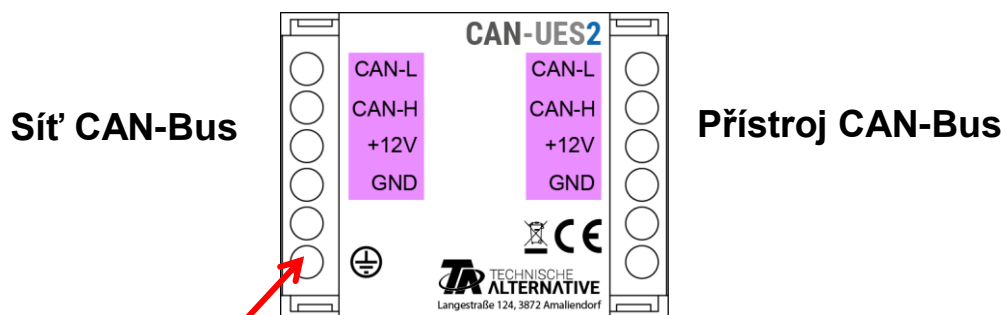
Způsob činnosti

Přepět'ová ochrana pro CAN-BUS s dvěma stupni ochrany.

První stupeň = Zapálení cesty pro vypouštění plynu proti ochrannému vodiči při 500 V a rychlé snížení napětí na 75 V.

Druhý stupeň = omezení zbytkové energie prostřednictvím filtrů a ultrarychlých 18 V diod Transorb.

Připojení



Spojovací vedení do ochranný vodič PE

Elektrické schéma

