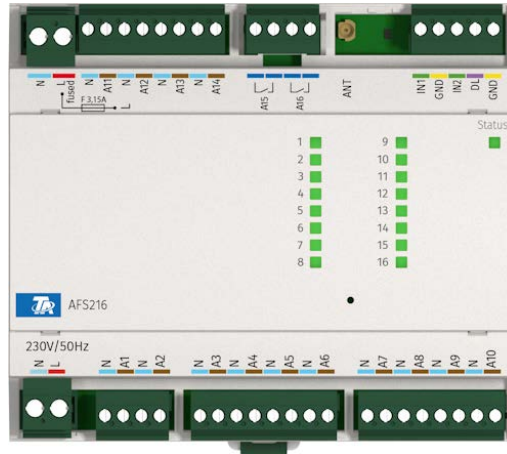




Aktor für 14 thermische Stellantriebe



Der Aktor **AFS216** schaltet bis zu 14 thermische Stellantriebe. Diese 14 Ausgänge für Stellantriebe sind für Dauerstrom bis 30mA ausgelegt, Einzelimpulse (Einschaltstrom) bis 0,5A. Zusätzlich sind 2 potentialfreie Relaisausgänge unter Ausgang 15 und 16 verfügbar. Zuletzt sind noch zwei Eingänge für PT1000-Tempersensoren vorhanden.

Der **AFS216** kann nur mittels CORA (Funk oder Kabel) betrieben werden und ist nicht für den konventionellen DL-Bus geeignet.

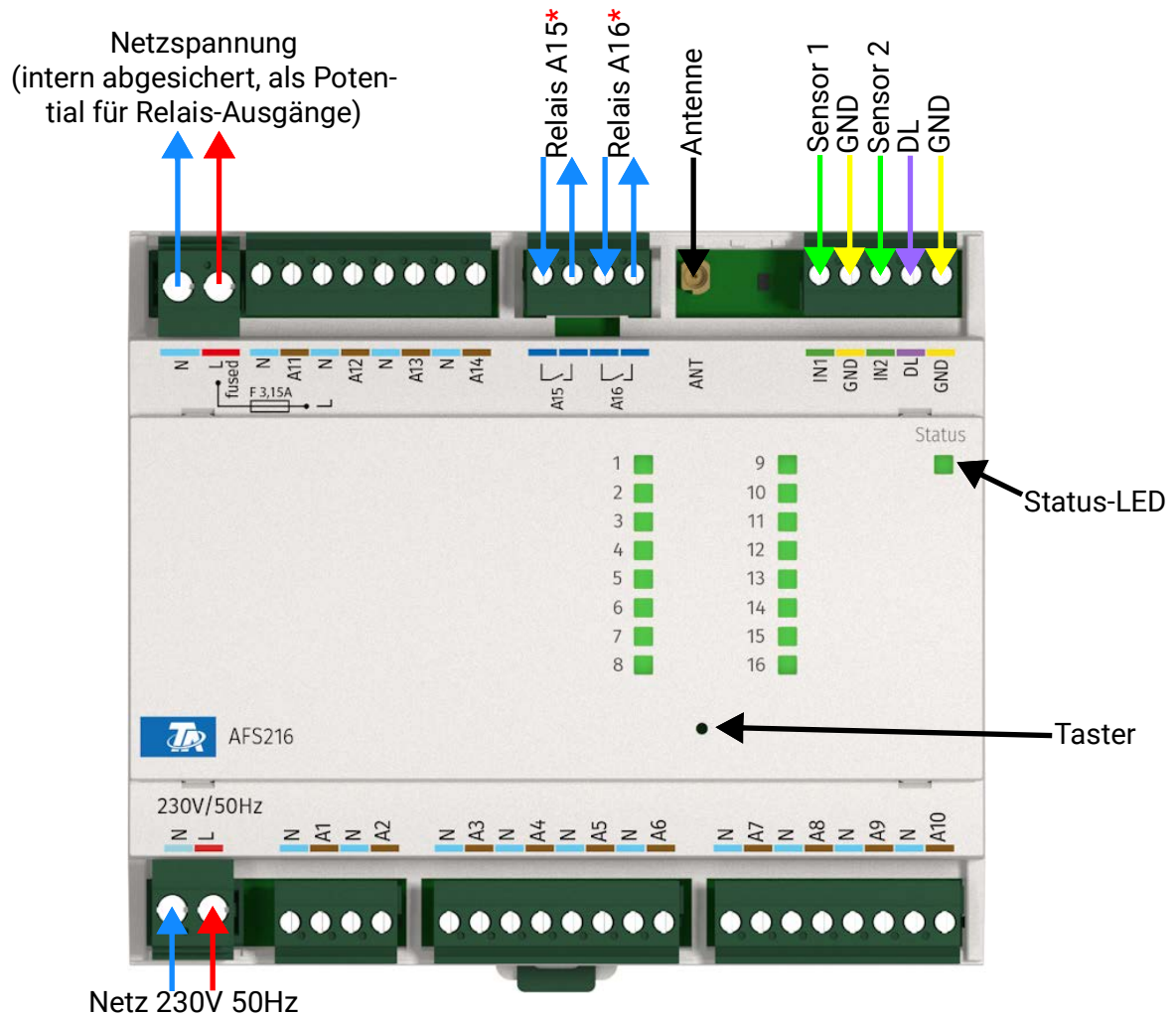
Geeignete Stellantriebe

Folgende Stellantriebe wurden von der Firma Technische Alternative getestet und als geeignet beurteilt. Für die Eignung anderer Stellantriebe, siehe *Stellantrieb Eignungstest* auf Seite 3.

ALVA Stellantrieb 230 V	Danfoss Thermischer Stellantrieb 230V NC
Herz Stellantrieb 2pkt. 230V NC,770853	EMO T NC230V 0,8 m Stellantrieb
Oventrop Elektrothermischer Stellantrieb Aktor T2P 230V	VoNo Floortec elektrothermischer Stellantrieb 230V
Uponor Vario B Stellantrieb	REHAU Stellantrieb UNI 230V
Roth Stellantrieb NC 230Volt/1Watt	KM596 KELOX Thermikmotor 230V 1 Watt
Möhlenhoff A 20405-00N 230 V NC 1W	Salus T30NC230

Anschluss

Die **230V**-Versorgung muss angeschlossen sein. Die **DL**-Verbindung ist bei kabelgebundenem Betrieb (CORA-DL) zu legen. Bei Verwendung via CORA-Funk wird empfohlen, die Antenne anzuschließen. Auf geeignete Kabelquerschnitte und Temperaturbeständigkeit auf Grund zutreffender Normen ist zu achten.



*Potentialfrei

Taster

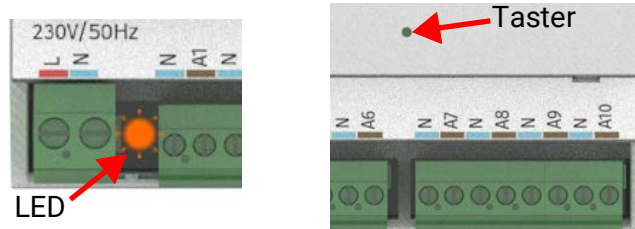
Einmaliger Klick	Neustart des Geräts
Doppelklick	Koppeln per Funk für 5 Minuten erlauben
Langzeitklick (<10 Sek., bis die Status-LED rot blinkt, dann sofort loslassen)	Eignungstest für Stellantrieb (siehe Seite 3)
Langzeitklick (10 Sek.)	Totalreset

Stellantrieb Eignungstest

Durch langes Drücken des Tasters (<10 Sek., siehe Tabelle auf Seite 2) wird ein Eignungstest des Stellantriebs am Ausgang 1 durchgeführt. Sobald der Taster betätigt wird, beginnt der Eignungstest sofort. Die LED neben dem Anschluss für Ausgang 1 muss beachtet werden.

Die Eignung eines Stellantriebs bezieht sich auf die Anzahl der notwendigen Anlaufstromimpulse. Je weniger Impulse notwendig sind, desto besser ist der Stellantrieb geeignet.

Die LED leuchtet für jeden Fehlimpuls auf und sollte idealerweise gar nicht, höchstens 1 bis 2-mal aufleuchten. Dies bedeutet einen geeigneten Stellantrieb.

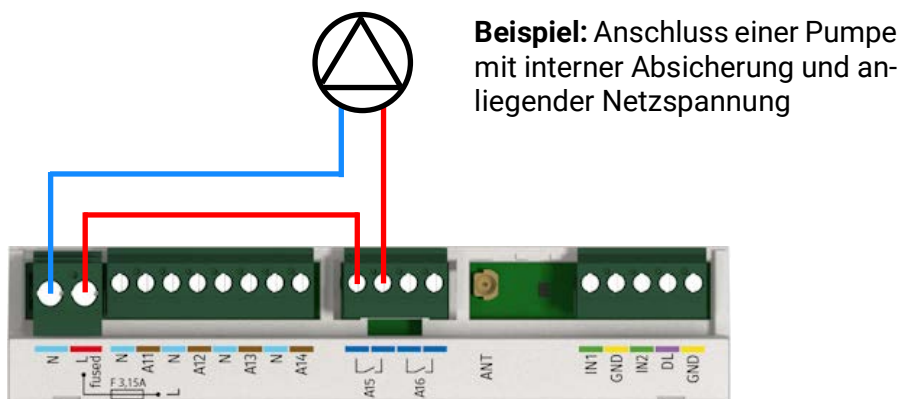


Je öfter die LED aufleuchtet, desto weniger geeignet ist der Stellantrieb. Nach einem Test muss der Stellantrieb für mind. 10 Min. abkühlen, bevor ein weiterer Test am gleichen Stellantrieb erfolgt.

Auf Seite 1 befindet sich eine Liste mit getesteten Stellantrieben, die als geeignet beurteilt wurden.

Relais-Ausgänge A15 & A16 potentialbehaftet

Die Relaisausgänge A15 & A16 sind werkseitig gegenüber der Netzspannung potentialfrei. Die Ausgänge können mit dem Potential des Reglers behaftet und mit dessen interner Sicherung abgesichert werden. Die Ausgänge sind voneinander nicht potentialgetrennt.



Programmierung

Der AFS216 wird über dessen CORA-Gerät programmiert. Das Programmieren mit TAPPS2 am PC wird empfohlen. Die Verwendung mittels konventionellem DL-Bus ist nicht verfügbar. Programmieren mittels DL-Eingang ist daher auch nicht möglich.

Eingangsvariablen

Ausgang 1-16	Das Schalten der Ausgänge des AFS216 erfolgt über digitale Signale an den entsprechenden Eingangsvariablen.
---------------------	---

Parameter

Anbindung	Anbindung per CORA-Funk oder CORA-DL
CORA-ID	Eingabe der CORA-ID, abzulesen vom Etikett am CORA-Gerät
Eingang 1-2 Nur in TAPPS2 ersichtlich	Den beiden Eingängen können hier Bezeichnung, Typ, Prozessgröße, Skalierung etc. zugewiesen werden.
Ausgang 1-16 Nur in TAPPS2 ersichtlich	Den Ausgängen können hier Bezeichnung, Typ, Prozessgröße, Skalierung etc. zugewiesen werden. Hier kann auch der Handbetrieb aktiviert werden.
Blockierschutz	Einstellung, an welchen Wochentagen und zu welcher Uhrzeit zum Blockierschutz welche Ausgänge für 30 Sek. eingeschaltet werden, um Blockaden am angeschlossenen Gerät zu verhindern. Darunter kann für jeden Ausgang auch ausgewählt werden, ob jeweils Ausgänge gemeinsam eingeschaltet werden sollen.

Ausgangsvariablen

Timeout	Digitales Signal Ja/Nein <ul style="list-style-type: none">• Wenn Ja: Verbindung zum Gerät verloren
Eingang 1-2	Messwerte der Eingänge

Technische Daten

DL-Buslast	10%
Anbindung	CORA-DL oder CORA-Funk
Leistungsaufnahme	max. 1 W
Schutzart	IP20
Klemmbereich	max. 1,5 mm ²
Max. Umgebungstemperatur	45 °C
Sicherung (Elektronik u. Ausgänge)	3,15A flink
Nennstrom Triac-Ausgänge (1-14)	max. 30mA dauerhaft, max. 0,5A Einzelimpulse
max. Schaltleistung Relais-Ausgänge (15 & 16)	230V / 3A
Temperatureingänge	PT1000-Sensoren

Technische Änderungen sowie Satz- und Druckfehler vorbehalten. Diese Anleitung ist nur für Geräte mit entsprechender Firmware-Version gültig. Unsere Produkte unterliegen ständigem technischen Fortschritt und Weiterentwicklung, wir behalten uns deshalb vor, Änderungen ohne gesonderte Benachrichtigung vorzunehmen.

© 2025