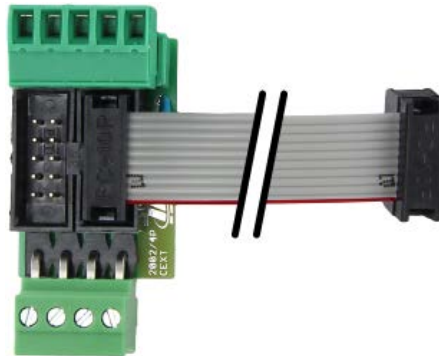


CAN-busconnector



Met de **CAN-busconnector** CBV kunnen twee apparaten zoals de connector UVR610 of de energiemeter CAN-EZ3, die in een schakelkast naast elkaar zijn ingebouwd, eenvoudig per CAN-bus worden verbonden.



De platte kabel voldoet niet volledig aan de specificaties van het CAN-busprotocol, maar dat is irrelevant gezien de korte lengte (123 mm).

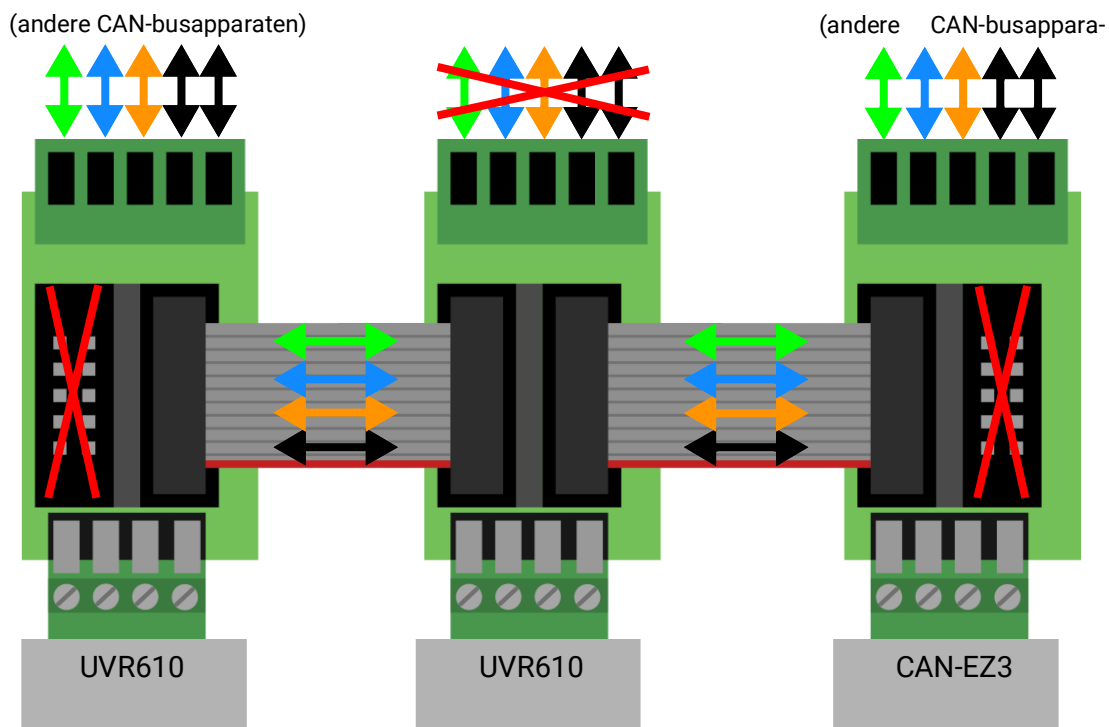


* De 5e pin (aan de rechterkant van de terminal) is voor de afscherming van de CAN-buslijn.

Meer informatie over de topologie en kabelkeuze van de CAN-bus is te vinden in de installatiehandleiding voor vrij programmeerbare controllers.

De CBV heeft drie aansluitingen voor de CAN-bus. Omdat het anders een doodlopende leiding zou zijn, **mag de leiding slechts op twee van deze aansluitingen worden aangesloten.**

Voorbeeld: Verbinding van drie CBV's



De strengleiding kan natuurlijk ook eindigen bij een CAN-busapparaat dat via CBV is aangesloten. Zoals gebruikelijk wordt de beëindiging op het apparaat zelf ingesteld.

Kabellengte: 123 mm

Onder voorbehoud van technische wijzigingen, zet- en drukfouten. Deze handleiding geldt alleen voor apparaten met de juiste firmwareversie. Onze producten worden voortdurend technisch verbeterd en verder ontwikkeld; wij behouden ons daarom het recht voor om zonder voorafgaande kennisgeving wijzigingen aan te brengen.