

Led-dimmer

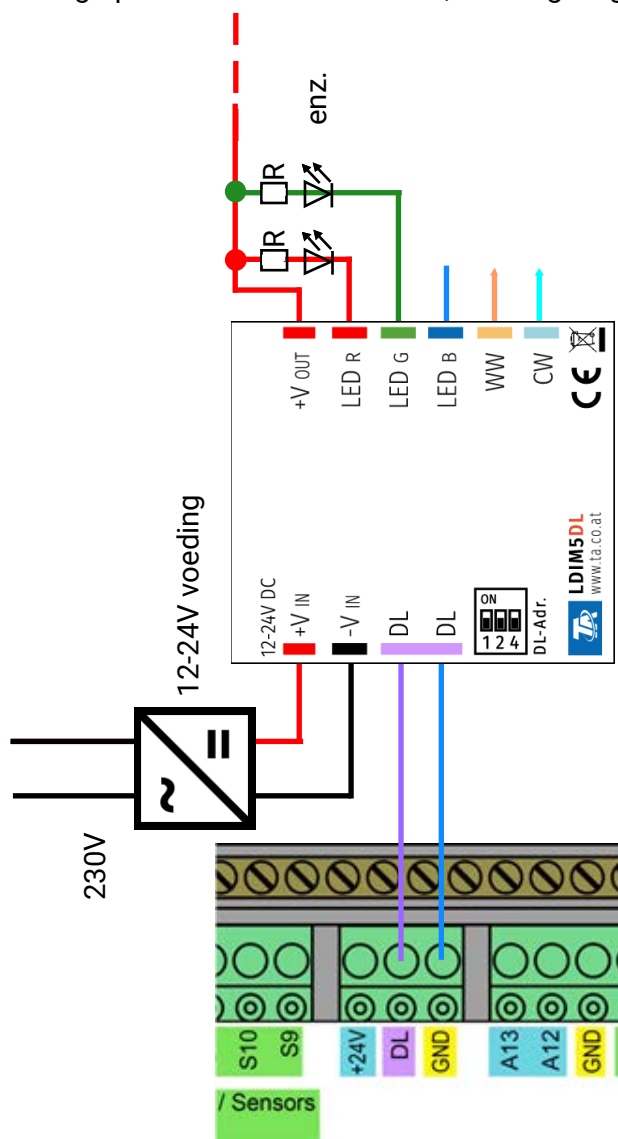
De led-dimmer **LDIM5-DL** wordt gebruikt om de helderheid en kleur van een ledstrip (12-24V, veelvoorkomende anode) te regelen.

De LDIM5-DL heeft functies **5 kanalen** die een PWM-sigitaal (0-100%) hebben met **150 Hz**.

Door de traagheid van de DL-bus is het apparaat geschikter voor een langzaam licht-/kleurspel dan voor normaal schakelen van verlichting.

Elektrische aansluiting

Voorbeeld: Aansluiting op een UVR16x2-controller, kleurregeling van een ledstrip



De hierboven geïllustreerde applicatie bedient de 5 kleurkanalen van een enkele ledstrip. De 5 kanalen kunnen natuurlijk naar wens worden gebruikt.

Elk kanaal heeft zijn eigen kortsluitingsdetectie. Als een kortsluiting wordt gedetecteerd, wordt het overeenkomstige kanaal gedeactiveerd en vervolgens elke 10 seconden gecontroleerd om te zien of de kortsluiting nog bestaat. Als een kortsluiting gecorrigeerd en gedetecteerd is, wordt het kanaal automatisch opnieuw geactiveerd.

Index

De vijf uitgangen van de led-dimmer komen overeen met de 5 kanalen.

Index	Kanaal	
1	1 – led R	0-100%
2	2 – led G	
3	3 – led B	
4	4 – WW	
5	5 – CW	

Programmering

DL **Uitgang 1 (1 / 1)**
Rot

DL-uitgangen - Uitgang 1 - Rot

Tekeningobject:

Parameters

Bet.groep	Gebruikersgedef.
Omschrijving	Rot
Omschr.-index	
Ingangsvariabele	
Brontype	Functie
Bron	Rot
Variabele	Uitkomst ← Procentwaarden
Doel	
Adres	1
Index	1

OK OK, zonder toewijzen Annuleren

Via DL-Bus-uitgangen worden aan de led-dimmer **procentwaarden** voor de afzonderlijke kanalen doorgegeven. Voor dit doel is een **DL Bus-uitgang** geparametreerd, die de analoge waarde verzendt.

Afbeelding: Het eerste kanaal van een LDIM5-DL met adres **1** door middel van een index **1** geactiveerd.

DL-adres

De LDIM5-DL heeft in de fabriek een adres van 1. Met de dipschakelaars in het apparaat kan het adres worden gewijzigd. Het uiteindelijke adres is samengesteld uit de fabrieksinstelling 1 en de som van de dipschakelaars die op "ON" staan.

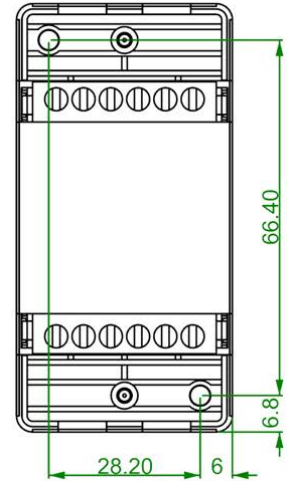
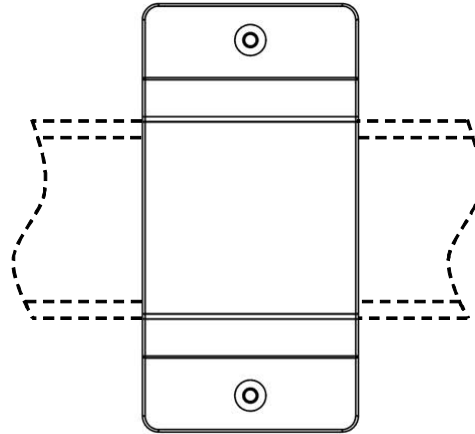
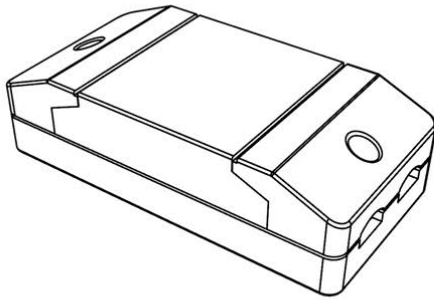
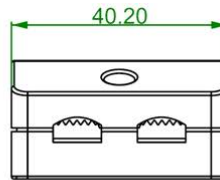
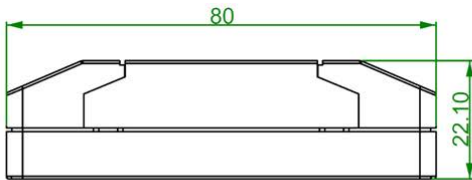
Voorbeeld:

Gewenst adres	6
Fabrieksinstelling	1
Dipschakelaars 1 en 4	+ 5
Som = adres	= 6
De dipschakelaars 1 en 4 moeten op ON worden gezet.	



Stand van de dipschakelaars conform voorbeeld.

Afmetingen in mm



Trekklemmen voor
bevestiging op DIN-rail
(montagerail TS35)

Technische gegevens	
DL-busbelasting	10%
Beschermingsklasse	IP20
Klembereik	max. 1,5 mm ²
Max. omgevingstemperatuur	45 °C
Stroomvoorziening	12-24 V
Vermogensuitvoer	per kanaal max. 3,5A totaal max. 12A
Cyclus PWM-signaal	150 Hz

Onder voorbehoud van technische wijzigingen, zet- en drukfouten. Deze handleiding geldt alleen voor apparaten met de juiste firmwareversie. Onze producten worden voortdurend technisch verbeterd en verder ontwikkeld; wij behouden ons daarom het recht voor om zonder voorafgaande kennisgeving wijzigingen aan te brengen.

© 2026