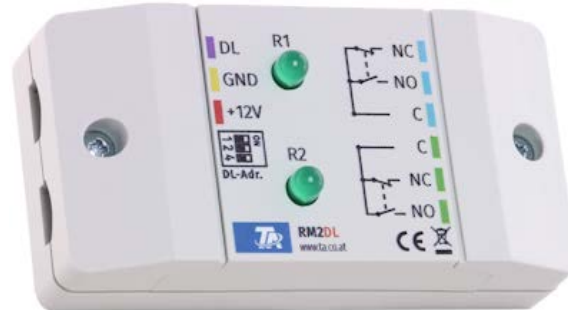




## Relaismodule

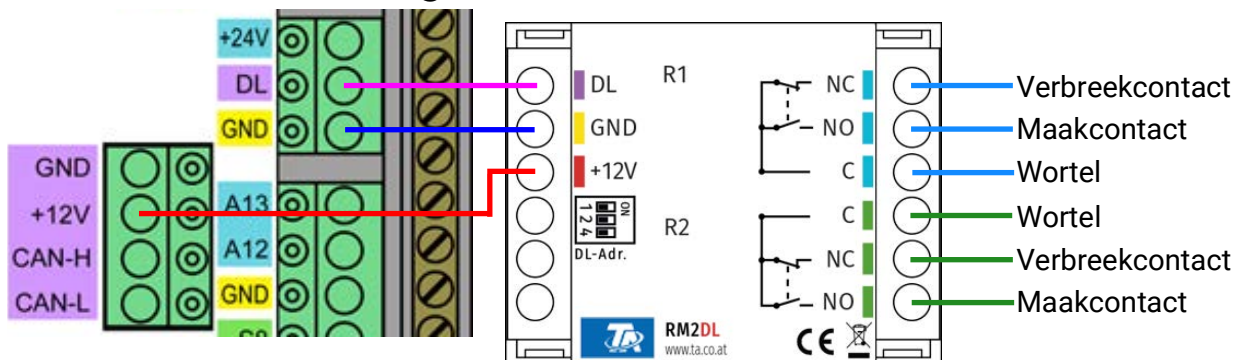


De **RM2-DL** schakelt 2 potentiaalvrije relais via de DL-bus. Een 12V-voeding (bijv. via de CAN-bus) is ook nodig. De relais hebben een maximaal schakelvermogen van 5A.

Elk relais heeft een led op de module die oplicht wanneer het corresponderende relais wordt geschakeld (normaal open contact **NO**).

De RM2-DL is alleen compatibel met apparaten die gebruikmaken van x2-technologie (UVR16x2, UVR610, CAN-EZ3 enz.). De overdracht van waarden via de DL-bus vindt plaats met een vertraging (= niet direct). Met deze vertraging moet rekening worden gehouden in kritieke circuits. Het is ook niet mogelijk om een uitgangspaar (bijv. een menger) via de DL-bus aan te sturen.

## Elektrische aansluiting



## DL-adres

De RM2-DL heeft een in de fabriek ingesteld adres van 1. Met de dipschakelaars in het apparaat kan het adres worden gewijzigd. Het uiteindelijke adres is samengesteld uit de fabrieksinstelling 1 en de som van de dipschakelaars die op "ON" staan.

## Voorbeeld

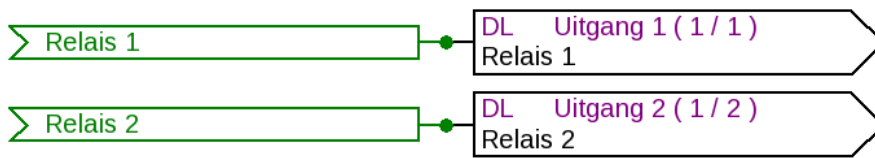
Gewenst adres	6
Fabrieksinstelling	1
Dipschakelaars 1 en 4	+ 5
Som = adres	= 6
De dipschakelaars <b>1</b> en <b>4</b> moeten op <b>ON</b> worden gezet.	



Stand van de dipschakelaars conform voorbeeld.

# Programmering

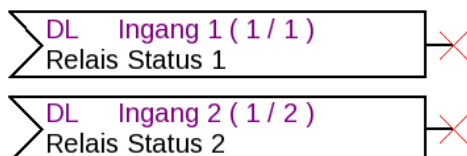
## DL-uitgangen op de controller



Om de relais te schakelen, wordt een DL-uitgang met de bijbehorende index geparametreerd op de controller.

Index	Doel	Eenheid
1	Relais 1	Aan/Uit
2	Relais 2	Aan/Uit

## DL-ingangen op de controller



De volgende waarden kunnen via de DL-ingang van de controller worden uitgelezen.

Index	Waarde	Eenheid
1	Status relais 1	Aan/Uit
2	Status relais 2	Aan/Uit
14	Serienummer van de module	dimensieloos
15	Softwareversie (zonder komma)	dimensieloos

## Technische gegevens

DL-busbelasting	5%
Schakelvermogen relais	max. 5A
Stroomverbruik	< 1W
Beschermingsklasse	IP20
Max. omgevingstemperatuur	45 °C
Zekering	<b>Geen interne zekering</b>

Onder voorbehoud van technische wijzigingen, zet- en drukfouten. Deze handleiding geldt alleen voor apparaten met de juiste firmwareversie. Onze producten worden voortdurend technisch verbeterd en verder ontwikkeld; wij behouden ons daarom het recht voor om zonder voorafgaande kennisgeving wijzigingen aan te brengen.

© 2026