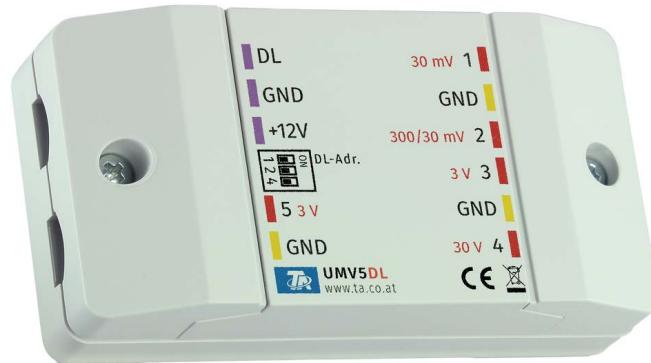


Universele meetversterker



De universele meetversterker UMV5-DL meet spanning op 5 ingangen met verschillende meetbereiken en zet deze om voor de DL-bus.

Ingangen **1** en **2** kunnen voor het meten van een **thermokoppel type K** worden gebruikt.

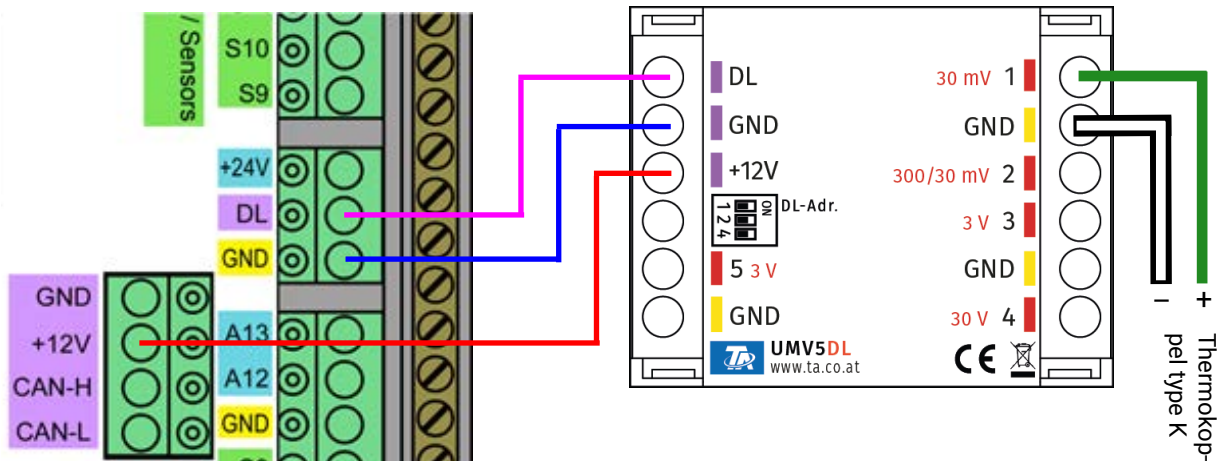
Ingang **2** schakelt bovendien cyclisch (1s) tussen twee verschillende spanningsbereiken om.

Ingang **5** kan voor het meten van een pH-sonde of Redox-sonde worden gebruikt. Door verwijderen van een weerstand (zie grafiek Pagina 2) kan ingang **3** voor een tweede sonde worden gebruikt.

Elektrische aansluiting

De DL-bus is **niet** beveiligd tegen omgekeerde polariteit. De plaatsing van **DL** en **GND** moet in acht worden genomen. Het aansluiten van de 12V-voeding (bijv. via de CAN-bus van de controller) is verplicht.

Voorbeeld: Verbinding met een UVR16x2-controller



Ingangen

De UMV5-DL heeft 5 ingangen:

1	Ingangsspanning -3 – 30 mV , thermokoppel
2	Ingangsspanning -3 – 30 mV of -30 – 300 mV (index 2 en 3), thermokoppel
3	Ingangsspanning -2 – 2,5V (pH-sonde of Redox-sonde mogelijk, zie grafiek Pagina 2)
4	Ingangsspanning 0 – 30V
5	Ingangsspanning -2 – 2,5V pH-sonde of Redox-sonde

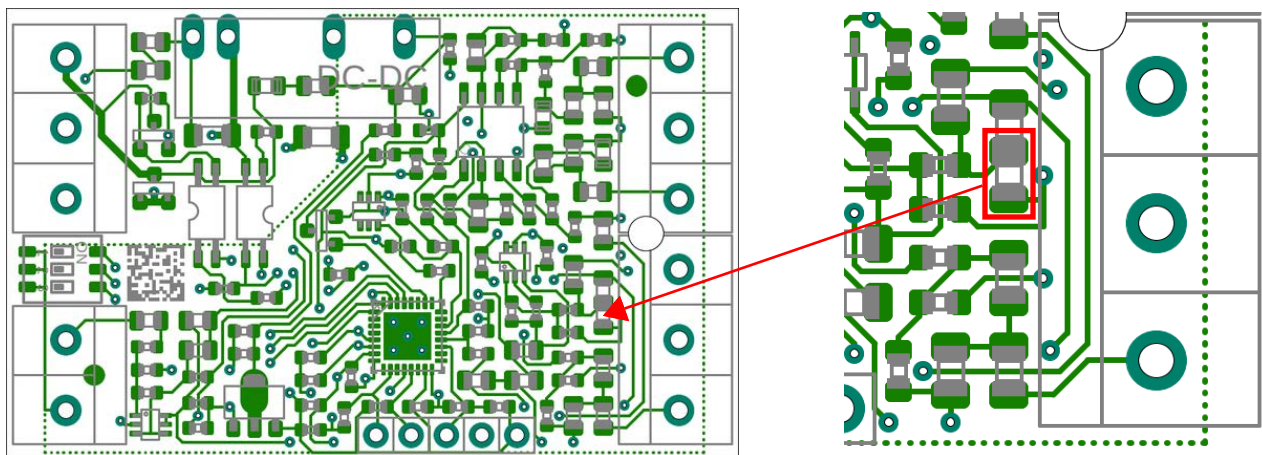
Ingang **2** schakelt in intervallen van 1 seconde tussen de beide spanningsbereiken.

Index

De UMV5-DL verzendt waarden via meerdere indexen naar de datalijn.

Index	Ing.	Beschrijving	Meetbereik	Waarde-uitvoer
1	1	Spanning	-3 – 30 mV	dimensieloos max. 30.000
2	2	Spanning	-3 – 30 mV	dimensieloos max. 30.000
3			-30 – 300 mV	dimensieloos max. 30.000
4	3	Spanning (bijv. Redox-sonde)	-2 – 2,5V	dimensieloos max. 25.000
5	4	Spanning	0 – 30V	dimensieloos max. 30.000
6	5	Spanning (bijv. Redox-sonde)	-2 – 2,5V	dimensieloos max. 25.000
7	-	Temperatuur van de elektronica (interne PT1000-sensor)		°C
8	1	Temperatuur thermokoppel	-25°C – 750°C	°C
9	2	Temperatuur thermokoppel	-25 °C – 3200 °C	°C
10	3	pH-sonde *(59 mV per pH-waarde)	pH 0-14	dimensieloos max. 1400
11	5	pH-sonde (59 mV per pH-niveau)	pH 0-14	dimensieloos max. 1400
12	5	Spanning	Gemiddelde pH-waarde gedurende 10 sec.	
13	3	Spanning	Gemiddelde spanning gedurende 10 sec.	
14	-	Serienummer van de module		
15	-	Softwareversie (zonder komma)		

*Voor het gebruik van een tweede pH-sonde of Redox-sonde op ingang **3** moet op de printplaat de volgende weerstand worden verwijderd:



Hiervoor wordt een schroevendraaier (met een blad van 3-4 mm) tussen de klembehuizing en de weerstand geplaatst en lichtjes in beide richtingen gedraaid. Hierdoor breken de soldeerverbindingen en raakt de weerstand los.

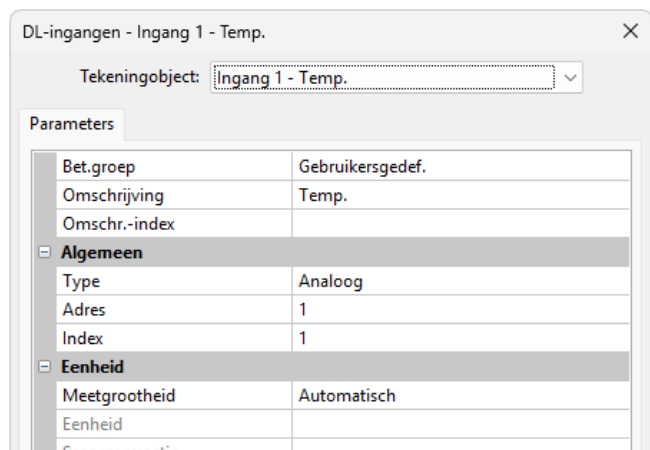
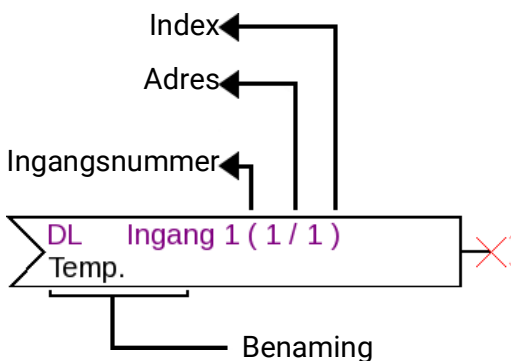
BNC-adapter

De los verkrijgbare accessoire *UMV-BNC-adapter* is een afgeschermd BNC-adapterkabel voor het aansluiten van een pH-sonde of Redox-sonde. De afscherming van deze kabel moet worden aangesloten op de massa (GND) van de meetversterker.



Programmering in TAPPS2

Het volgende voorbeeld gebruikt het door de fabriek ingestelde DL-busadres van 1.



De belangrijkste instellingen vindt u in het punt **Algemeen**. Het DL-busadres dat op de UMV5-DL is ingesteld (fabrieksinstelling 1) moet daar worden opgegeven, evenals de index van de gewenste ingang.

Met de **meetgrootte** op **Automatisch** zijn er geen andere instellingen onder **Eenheid** meer nodig.

De tabel onder **Index** (Pagina 2) geeft informatie over welke index bij welke ingang/meetwaarde hoort.

DL-adres

De UMV5-DL heeft een fabrieksmatig ingesteld adres van 1. Met de dipschakelaars in het apparaat kan het adres worden gewijzigd. Het uiteindelijke adres is samengesteld uit de fabrieksinstelling 1 en de som van de dipschakelaars die op "ON" staan.

Voorbeeld:

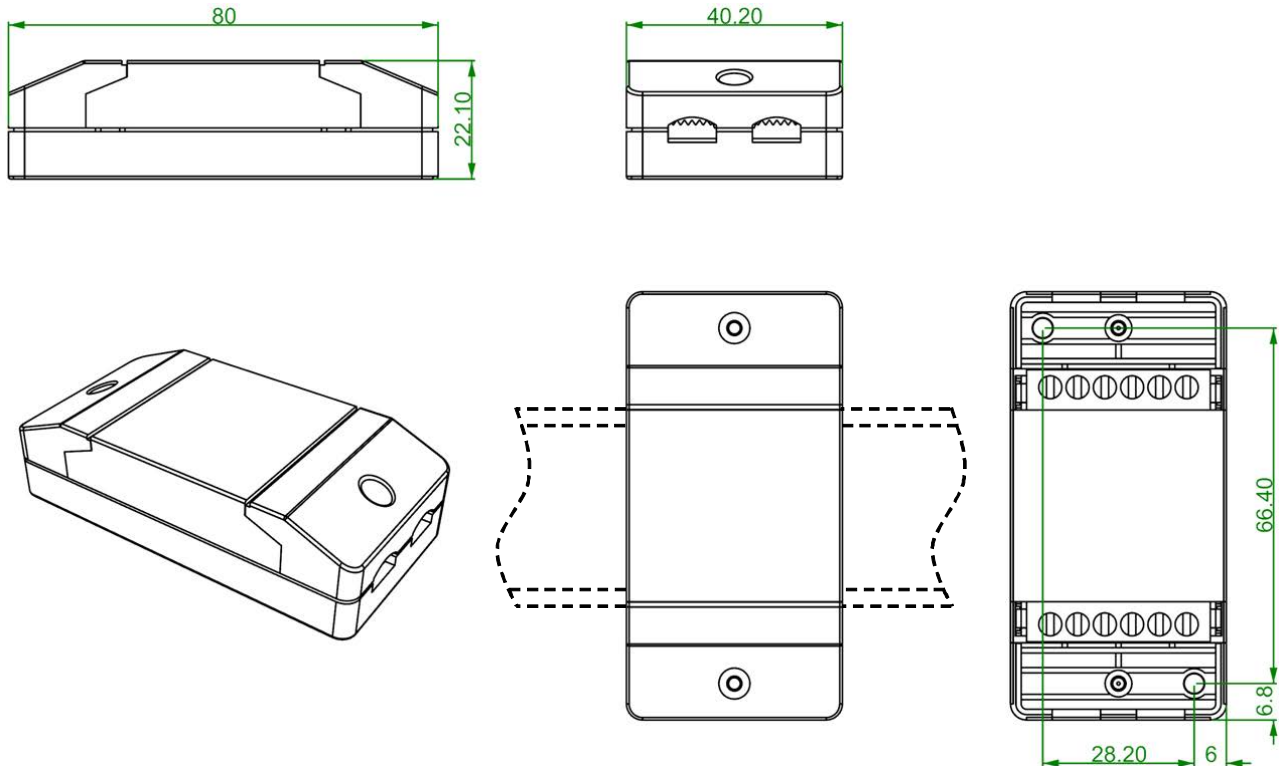
Gewenst adres	6
Fabrieksinstelling	1
Dipschakelaars 1 en 4	+ 5
Som = adres	= 6



Stand van de dipschakelaars conform voorbeeld.

De dipschakelaars **1** en **4** moeten op **ON** worden gezet.

Afmetingen in mm



**Trekklemmen voor
bevestiging op DIN-rail
(montagerail TS35)**

Technische gegevens	
DL-busbelasting (12V-voeding vereist)	10%
pH-sensor	pH-sonde of Redox
Beschermingsklasse	IP20
Klembereik	Max. 1,5 mm ²
Maximale meettolerantie	± 3%
Max. omgevingstemperatuur	45 °C
Max. Ingangsspanning	3,3 V
Compatibiliteit	slechts x2 apparaten

Onder voorbehoud van technische wijzigingen, zet- en drukfouten. Deze handleiding geldt alleen voor apparaten met de juiste firmwareversie. Onze producten worden voortdurend technisch verbeterd en verder ontwikkeld; wij behouden ons daarom het recht voor om zonder voorafgaande kennisgeving wijzigingen aan te brengen.

© 2026