



Technische Alternative RT GmbH

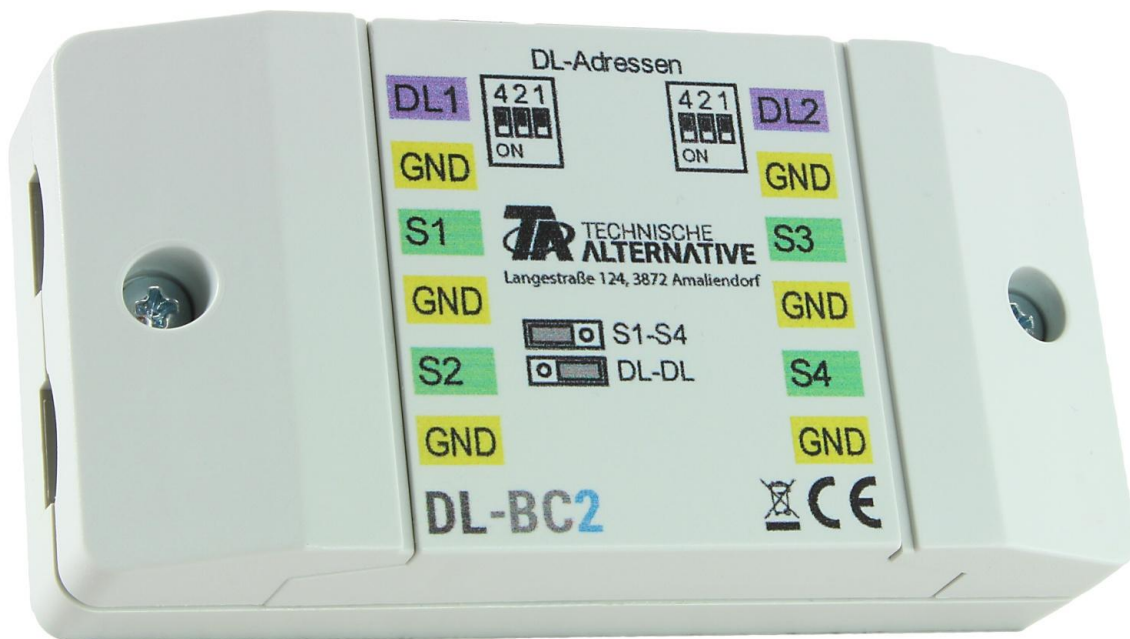
A-3872 Amaliendorf, Langestr. 124
Tel +43 (0)2862 53635 mail@ta.co.at



DL-BC2

Vers. 1.00 IT

Accoppiatore bus DL / potenziamento sensore



L'accoppiatore bus DL-BC2 può registrare valori misuri sul cavo dati di un regolatore e metterlo a disposizione come valore a un secondo regolatore sul rispettivo cavo dati. La trasmissione del valore di misurazione avviene in entrambe le direzioni, quindi dal secondo al primo regolatore.

È inoltre possibile collegare fino a 4 sensori di temperatura (PT1000 o RAS PT) e inviare in output ai regolatori i valori misura sui rispettivi cavi dati.

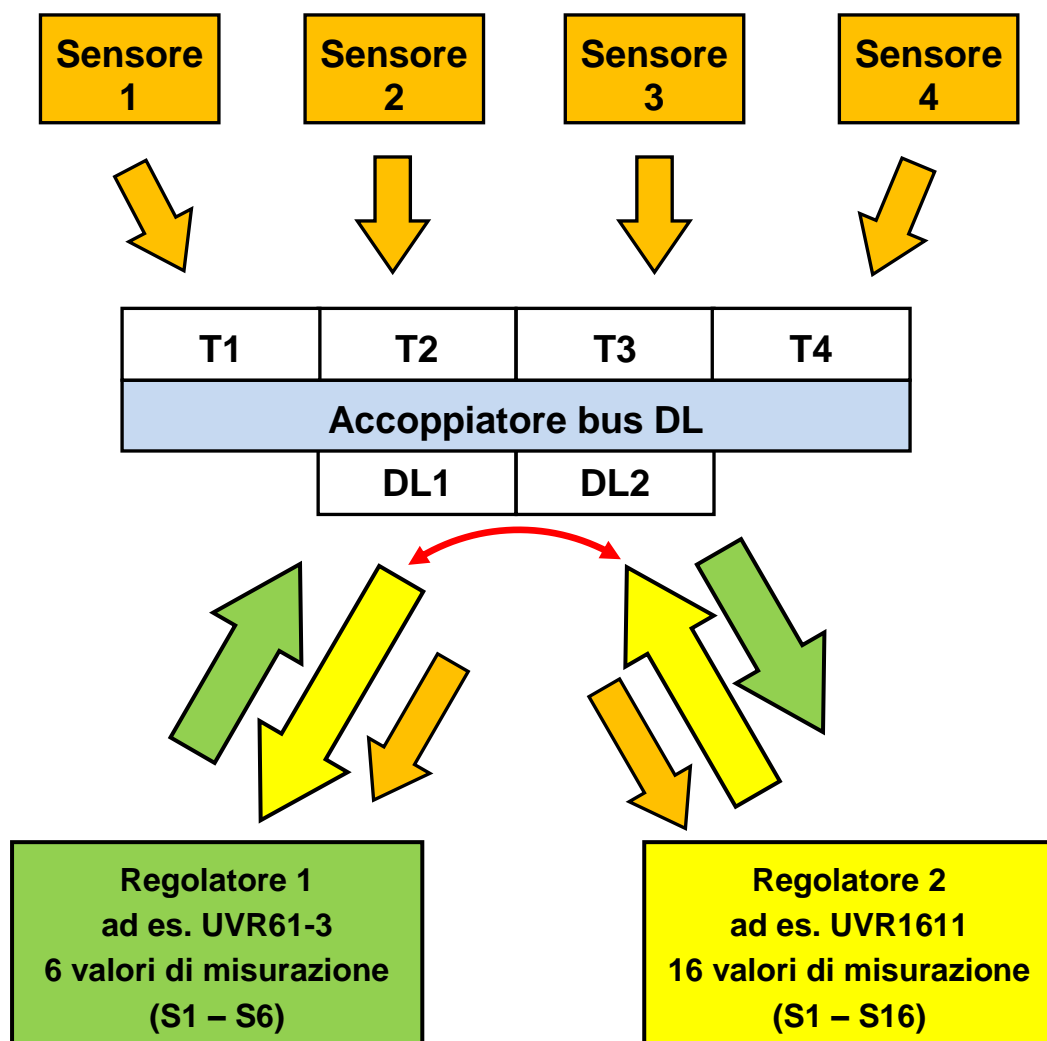
Versioni minime dei regolatori:

ESR21, UVR61-3, UVR63-H: da versione 5.0,

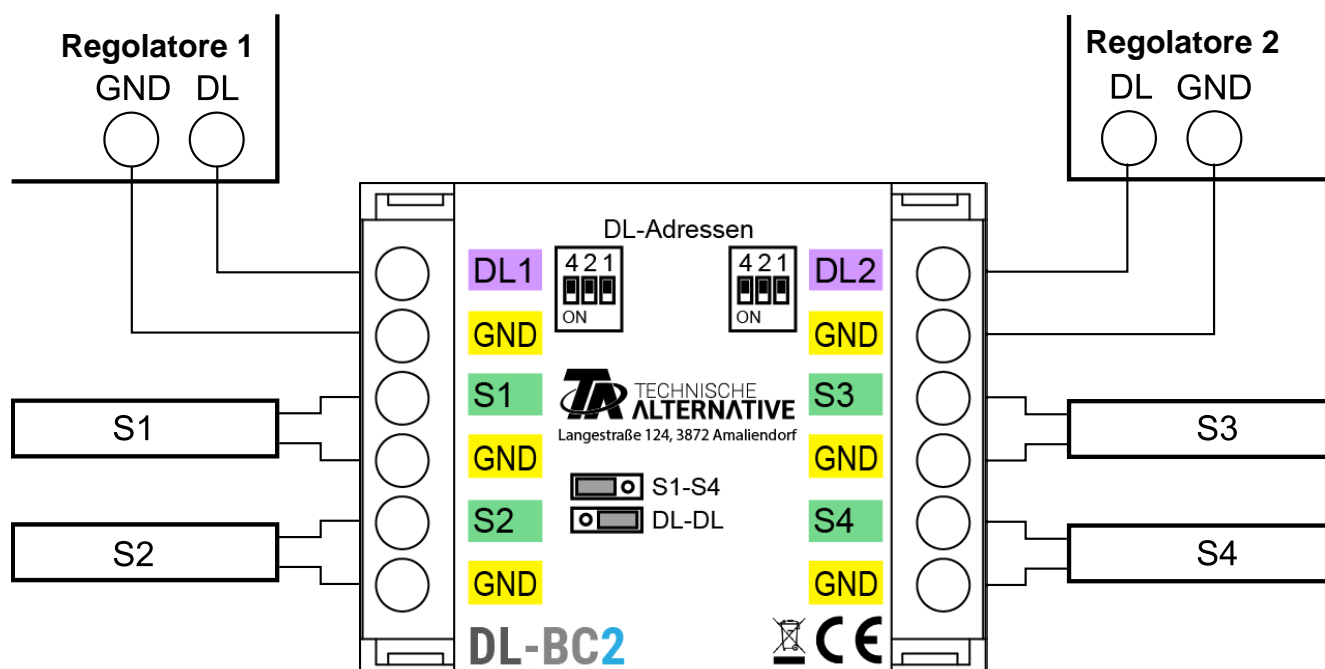
UVR1611: da versione 3.0 e numero di serie 13286,

ESR31, UVR63, apparecchi X2: tutte le versioni

Schema di principio dell'accoppiatore bus DL



Schema dei collegamenti



Bus DL (indirizzo, indice)

Indirizzamento

Le richieste dei due regolatori sono inviate all'**indirizzo** dell'accoppiatore bus DL insieme all'**indice** del valore misura ivi archiviato o registrato.

Per ciascuno dei due cavi dati è necessario definire un indirizzo proprio.

Con i dip-switch si definisce il rispettivo **indirizzo base A**.

A seconda della posizione del jumper nel DL-BC2, all'accoppiatore bus vengono assegnati **soltanto l'indirizzo base A o altri due indirizzi**. È necessario accertarsi che nessun altro apparecchio bus DL abbia lo stesso indirizzo o gli stessi indirizzi.

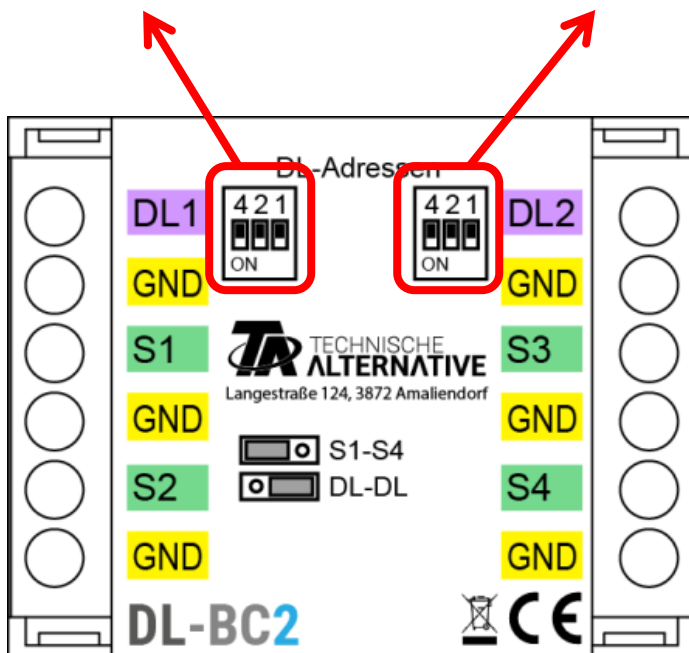
Nelle condizioni di consegna, i due indirizzi base **A** sono impostati a 1. Se sul rispettivo bus DL non sono presenti altri sensori con indirizzo 1 (o rispettivamente 2 o 3), non è necessaria alcuna modifica dell'indirizzo.

L'indirizzo base attivo risulta dall'indirizzo 1 (= impostazione di fabbrica) e dalla somma di tutti i valori delle impostazioni dip selezionate.

Esempio: indirizzo desiderato 6 = 1 (impostazione di fabbrica) + 1 + 4
= i dip-switch 1 e 4 devono essere su **ON**.

Dip-switch per indirizzo DL A
del regolatore 1

Dip-switch per indirizzo DL A
del regolatore 2



Elenco degli indici

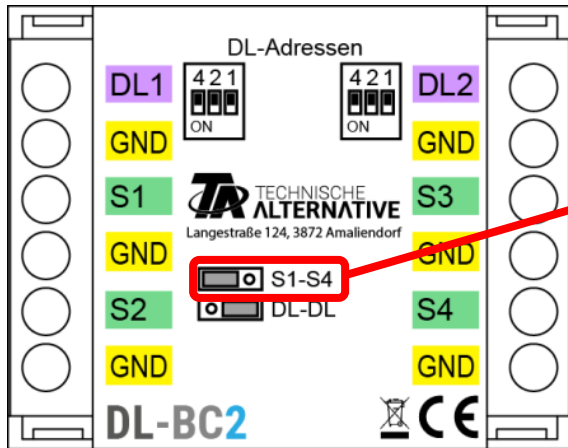
L'indice di un valore misura può essere soltanto compreso tra 1 e 8. Pertanto nel caso di utilizzo come accoppiatore bus DL, i 24 indici massimi possibili vengono ripartiti su 3 indirizzi.

Utilizzo soltanto come potenziamento sensori

Se l'accoppiatore bus DL viene utilizzato **soltanto** come potenziamento dei sensori, ricorrendo al jumper si può riuscire ad assegnare all'accoppiatore bus **soltanto** l'indirizzo A. I 2 indirizzi successivi rimangono così disponibili per altri apparecchi DL.

Se si collegano 2 cavi dati, i valori sensore vengono inoltrati a entrambi i regolatori.

Il jumper deve essere innestato in posizione "S1-S4" (a sinistra).



Utilizzo del DL-BC2 come potenziamento dei sensori (senza accoppiamento bus DL)

All'indirizzo e agli indici sono assegnati i valori seguenti:

Indirizzo A (definito tramite dip-switch)		
Indice	Tipo sensore	Collegamento
Indice 1	Temperatura PT1000	S1 - GND
2	Temperatura PT1000	S2 - GND
3	Temperatura PT1000	S3 - GND
4	Temperatura PT1000	S4 - GND
5	Temperatura RAS PT	S1 - GND
6	Temperatura RAS PT	S2 - GND
7	Temperatura RAS PT	S3 - GND
8	Temperatura RAS PT	S4 - GND

Utilizzo come accoppiatore bus DL tra 2 regolatori

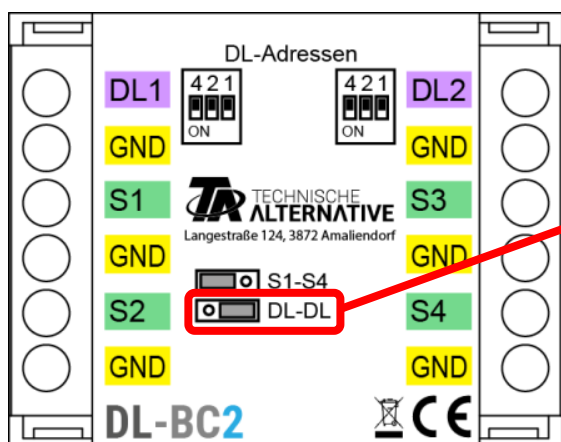
Nel riquadro dati di UVR1611 e UVR16x2 si trovano 16 valori sensore. Insieme ai 4 sensori temperatura (PT1000, RAS PT = 8 indici) si ottengono fino a 24 valori. Pertanto gli indici dei valori regolatore devono essere suddivisi su altri 2 indirizzi (indirizzo **A+1**, indirizzo **A+2**). I valori sensore del potenziamento sono sempre inviati in output con l'**indirizzo A**.

I valori misura dei regolatori più semplici (ad es. ESR21) necessitano di meno scorte di indici; gli indici restanti non generano alcun valore misura utilizzabile.

ESR21, ESR31, UVR61-3, UVR63 e UVR63-H: Qualora all'accoppiatore bus sia assegnato un indirizzo maggiore di 6, i valori sensori con indirizzo superiore a 8 non possono essere richiesti, poiché i "**sensori esterni**" di questi regolatori possono essere definiti soltanto con indirizzo inferiore o uguale a 8.

I regolatori con tecnologia X2 (ad es. UVR16x2) e UVR1611 possono richiedere anche valori sensori con indirizzi superiori.

Il jumper deve essere innestato in posizione "**DL-DL**" (a destra).



Utilizzo del DL-BC2 come accoppiatore bus DL

Negli indirizzi e negli indici vengono attribuiti i valori seguenti:

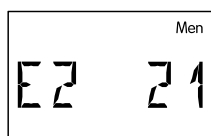
Indirizzo A (definito tramite dip-switch)			
	UVR16x2, UVR1611 UVR61-3, 63, 63-H A	ESR21, 31	UVR61-3, 63 B
Indice	1	Temperatura PT1000 - 1	Temp. PT1000 - 1
	2	Temperatura PT1000 - 2	Temp. PT1000 - 2
	3	Temperatura PT1000 - 3	Temp. PT1000 - 3
	4	Temperatura PT1000 - 4	Temp. PT1000 - 4
	5	Temperatura RAS PT - 1	Temp. RAS PT - 1
	6	Temperatura RAS PT - 2	Temp. RAS PT - 2
	7	Temperatura RAS PT - 3	Temp. RAS PT - 3
	8	Temperatura RAS PT - 4	Temp. RAS PT - 4
Indirizzo A + 1			
Indice	1	Valore del sensore 1	Valore del sensore 1
	2	Valore del sensore 2	Valore del sensore 2
	3	Valore del sensore 3	Valore del sensore 3
	4	Valore del sensore 4	Est. Valore 1
	5	Valore del sensore 5	Est. Valore 2
	6	Valore del sensore 6	Est. Valore 3
	7	Valore del sensore 7	Valore est. 4
	8	Valore del sensore 8	Valore est. 5
Indirizzo A + 2			
Indice	1	Valore del sensore 9	Valore est. 6
	2	Valore del sensore 10	Valore est. 3
	3	Valore del sensore 11	Valore est. 4
	4	Valore del sensore 12	Valore est. 5
	5	Valore del sensore 13	Valore est. 6
	6	Valore del sensore 14	Valore est. 7
	7	Valore del sensore 15	Valore est. 8
	8	Valore del sensore 16	Valore est. 9

A = UVR61-3 fino a vers. 8.2, UVR63 fino a vers. 1.4, UVR63-H

B = UVR61-3 da vers. 8.3, UVR63 da vers. 1.5

ESR21, ESR31, UVR61-3, UVR63, UVR63-H:

I valori di misura vengono acquisiti come "sensori esterni" (impostazione nel menu "EXT DL"), dove vengono indicati indirizzo e indice del valore desiderato



Esempio: l'indirizzo **A** del DL-BC2 è stato lasciato a **1**.

Al sensore esterno **E2** è stato assegnato il valore sensore dell'**indirizzo 2** (= **A + 1**) con l'**indice 1**.

Così viene rilevato il valore del sensore 1 dell'altro regolatore.

UVR16x2: i valori di misura vengono parametrizzati nel menu "**DL-Bus**".

Esempio: TAPPS2 – Programmazione UVR16x2:

DL Entrata 1 (1 / 1)
T.esterna

Entrata DL

Entrate DL - Entrata 1 - T.esterna

Oggetto disegno: Entrata 1 - T.esterna

Parametri

Gruppo def.	Valore reale temperatura
Definizione	T.esterna
Indice def.	
Generale	
Tipo	Analogica
Indirizzo	1
Indice	1
Unità	
Grandezza misura	Automatico

Tipo: analogico

Indirizzo DL A del DL-BC2

Indice del valore misura desiderato

Per ogni nuovo valore è necessario selezionare un'entrata DL non ancora utilizzata.

UVR1611: i valori di misura vengono parametrizzati come entrate di rete **analogiche**:

Nodo di rete: **indirizzo** della gamma di sensori desiderata dell'accoppiatore bus DL
(esempio sopra: 2)

Uscita di rete

analogica: **indice** del valore sensore desiderato (esempio sopra: 1)

Fonte: DL

TAPPS2 – Programmazione UVR1611:

1 U14 Linea Dati

Uscita 14 = linea dati

ER Analogica 1
DL / 1 / 1

Entrata di rete analogica

Entrate di rete - Analogica 1

Oggetto disegno: Analogica 1

Regolatore Parametri Timeout

Fonte: DL

Nodo rete: 1

Usc. analogica: 1

Fonte: DL

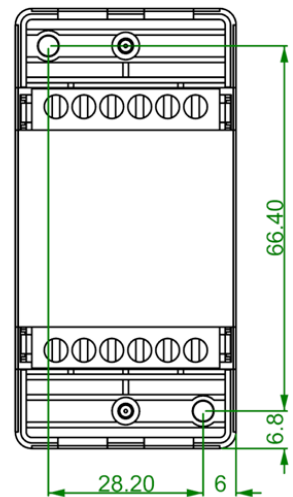
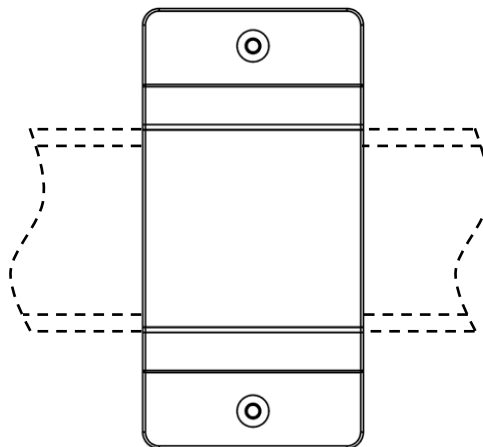
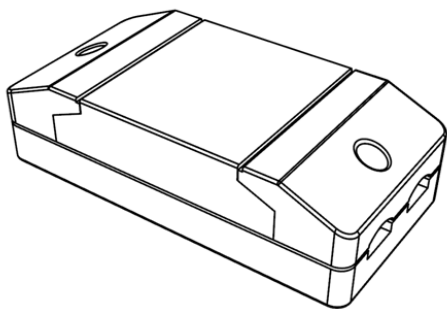
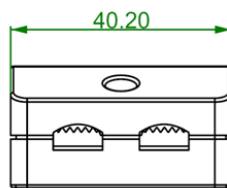
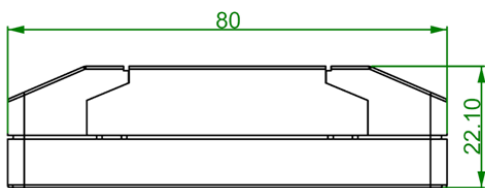
Indirizzo DL A del DL-BC2

Indice del valore di misura

OK OK, senza assegnazione Interrompi

Dati tecnici	
Carico bus DL	13 %
Area morsetti	max. 1,5 mm ²
Tipo di protezione alloggiamento	IP 40
Tipo di protezione	IP 40
Temperatura ambiente ammessa	da +5 a +45 °C

Dimensioni in mm:



Montaggio binario cappello
(guida portante TS35 secondo
normativa EN 50022)