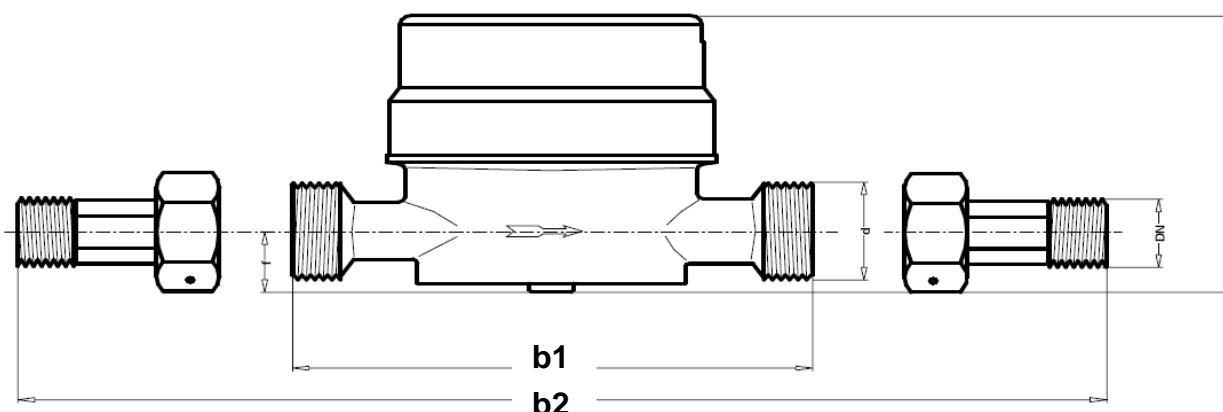




Hotline: Sunpower tel.: 603 516 197 ; e-mail: office@sunpower.cz ; fax: 384 388 167

Čidlo objemového proudu VIG 0,3-40 / VIG 0,5-65

Obraz: VIG 0,3-40



Rozměry

	DN		Trvalý průtok Q3	d mm závit	b1 mm počítací délka	b2 mm	c mm	f mm	kg hmotnost
	mm	palce							
VIG 0,3-40	15	R 1/2"	2,5 m ³ /h	G 3/4"	110	188	78	17	0,505
VIG0,5-65	20	R 3/4"	4,0 m ³ /h	G 1"	130	228	78	21	0,530

Měřené technické údaje

	DN mm	Trvalý průtok Q3 m ³ /h	Největší průtok Qmax m ³ /h	Třída	
				H	V
VIG 0,3-40	15	2,5	3,0	A / B	A
VIG0,5-65	20	4,0	5,0	A / B	A

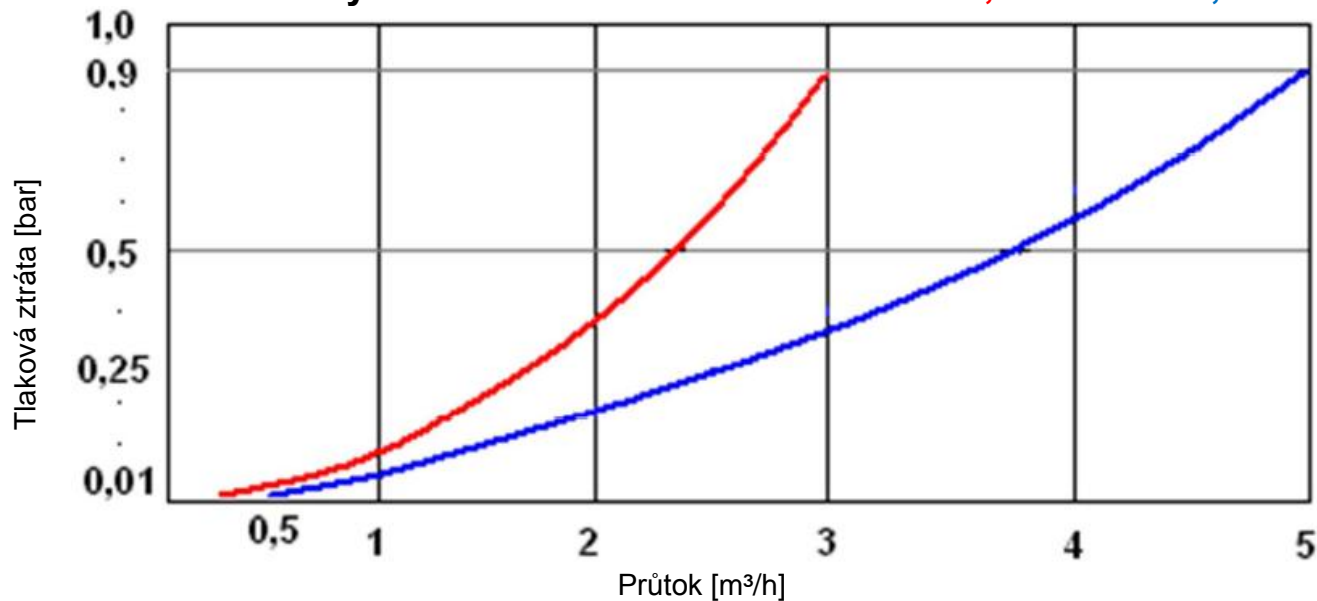
Snímače průtočného množství série VIG budou obvyklým způsobem použity ve spojení s regulacemi série UVR nebo ESR.

Montáž: před a za čidlem (montážní poloha jak horizontální, tak vertikální) musí probíhat trubka jako vyrovnávací trasa alespoň 20 cm rovně!

Zapojení: pokud má VIG 3-pólový kabel, je hnědý a bílý vodič připojen na regulaci, zelený vodič zůstává nepoužit. Polarita připojení je zaměnitelná a nemusí se hlídat.

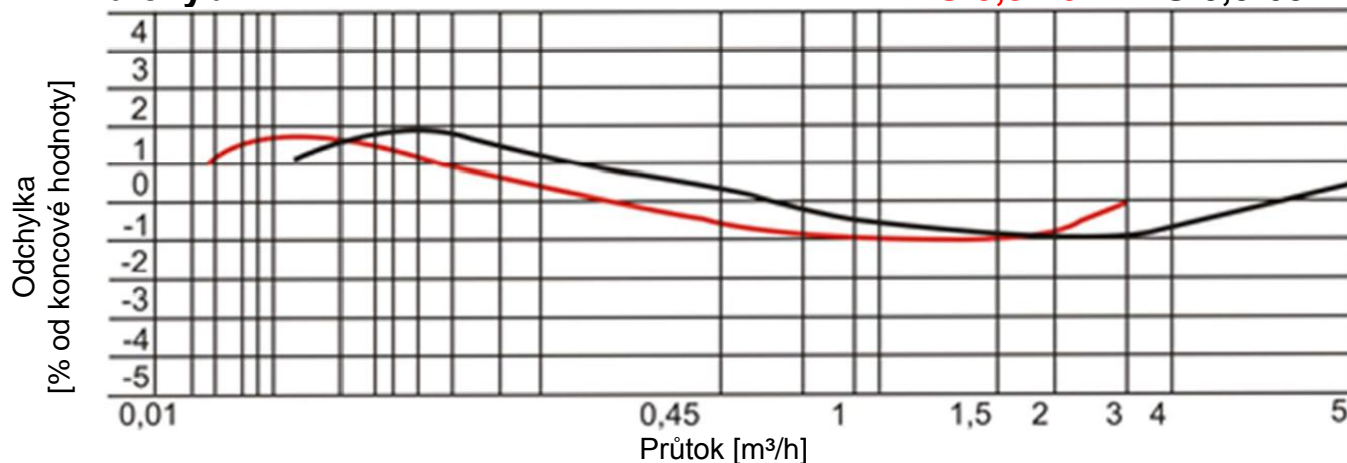
Křivka tlakové ztráty

VIG 0,3-40 VIG 0,5-65



Křivka chyby

VIG 0,3-40 VIG 0,5-65



Technické údaje:

- Náběh horizontálně VIG 0,3-40: 12 l/h, VIG 0,5-65: 20 l/h
- Náběh vertikálně VIG 0,3-40: 20 l/h, VIG 0,5-65: 30 l/h
- Impulsový výstup s vysokým rozlišením (jeden impuls na 0,5 l)
- Teplotní rozsah: max. 90°C
- Spínaný výkon: max. 10mA, max. 28V DC
- Druh ochrany: IP54