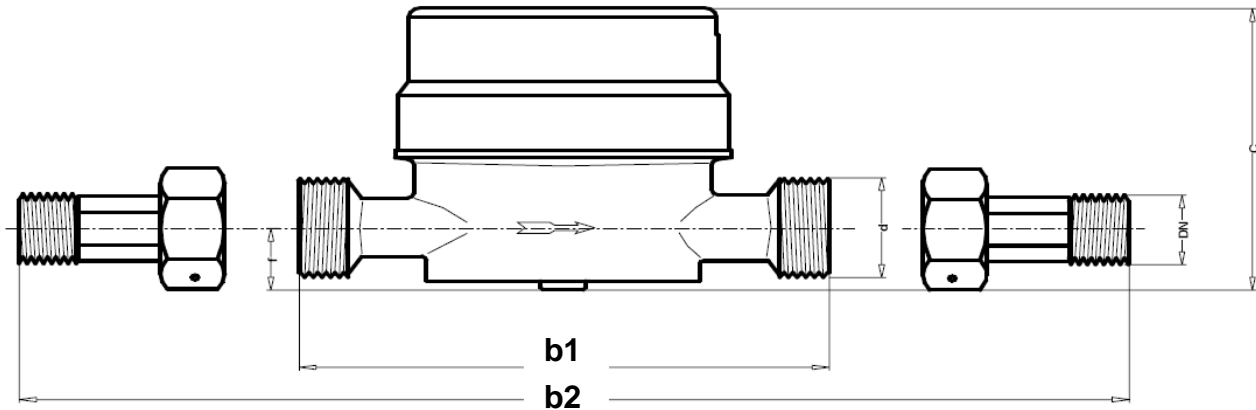




Flujometro VIG 0,3-40 / VIG 0,5-65

Imagen: VIG 0,3-40



Medidas:

	DN		Paso constante Q3	Rosca d mm	b1 mm Longitud contador	b2 mm	c mm	f mm	Peso Kg.
	mm	Pulgada							
VIG 0,3-40	15	R 1/2"	2,5 m ³ /h	G 3/4"	110	188	78	17	0,505
VIG0,5-65	20	R 3/4"	4,0 m ³ /h	G 1"	130	228	78	21	0,530

Datos relativos a la medición:

	DN mm	Paso constante Q3 m ³ /h	Paso máximo Qmax m ³ /h	Clase	
				H	V
VIG 0,3-40	15	2,5	3,0	A / B	A
VIG0,5-65	20	4,0	5,0	A / B	A

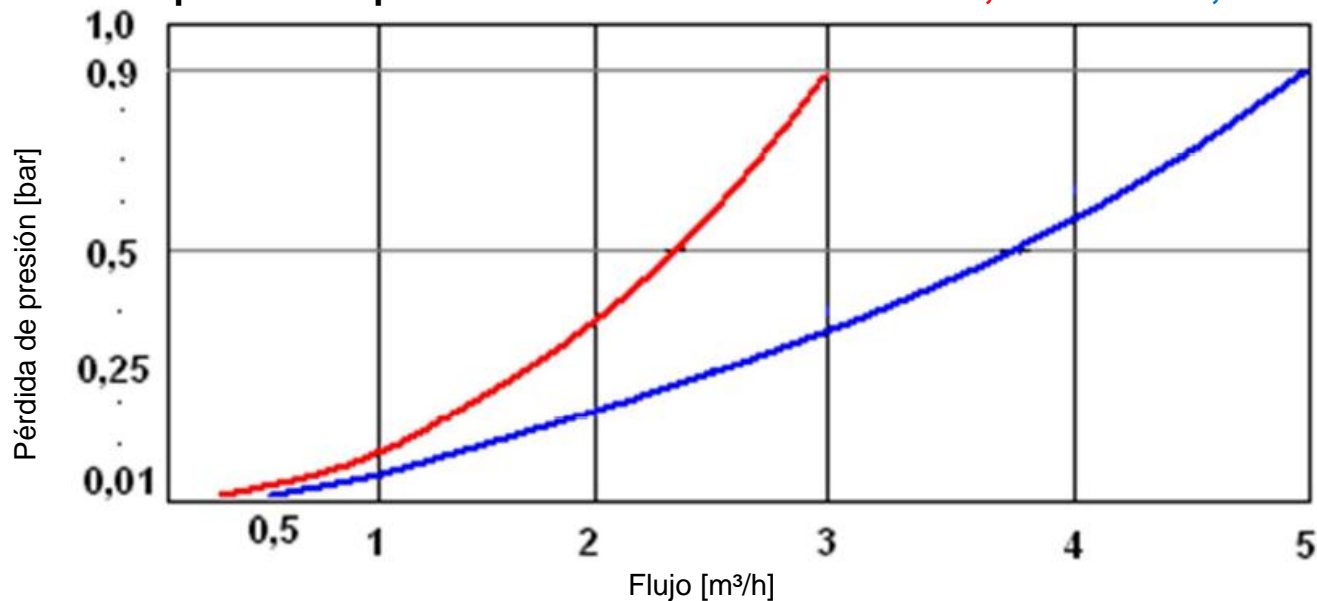
Los emisores de caudal de la serie VIG se usan habitualmente junto con regulaciones de la serie UVR o ESR.

Montaje: Delante y detrás del sensor se debe colocar el tubo recto, al menos, 20 cm, como tramo de reposo.

Conexión: Si el VIG tiene un cable de 3 polos, se deben conectar los hilos marrón y blanco a la regulación, mientras que el hilo verde se mantiene sin utilizar. La polaridad de las conexiones («masa») es intercambiable y no debe tenerse en cuenta.

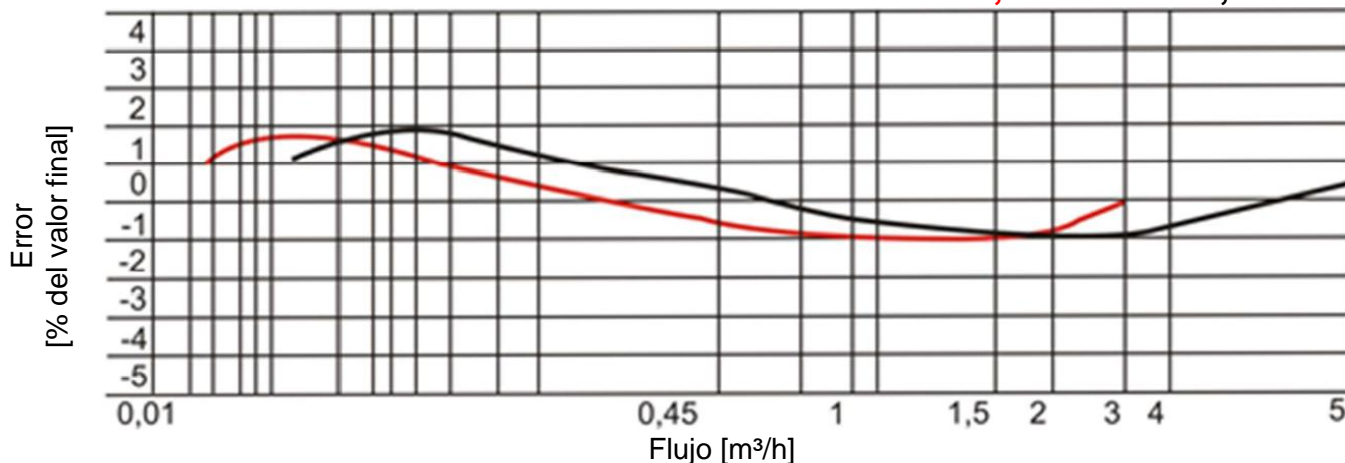
Curva de pérdida de presión

VIG 0,3-40 VIG 0,5-65



Curva de error

VIG 0,3-40 VIG 0,5-65



Datos técnicos:

- Cantidad de reacción horizontal VIG 0,3-40: 12 l/h, VIG 0,5-65: 20 l/h
- Cantidad de reacción vertical VIG 0,3-40: 20 l/h, VIG 0,5-65: 30 l/h
- Salida de impulso con alta definición (un impulso por 0,5 l)
- Rango de temperaturas: máx. 90°C
- Potencia de ruptura: máx. 10mA, máx. 28V DC
- Tipo de protección: IP54