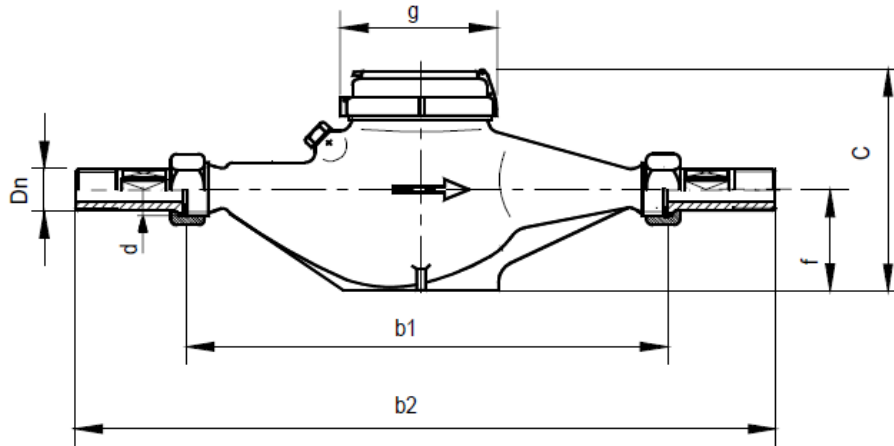


Flujometro


Medidas y pesos:

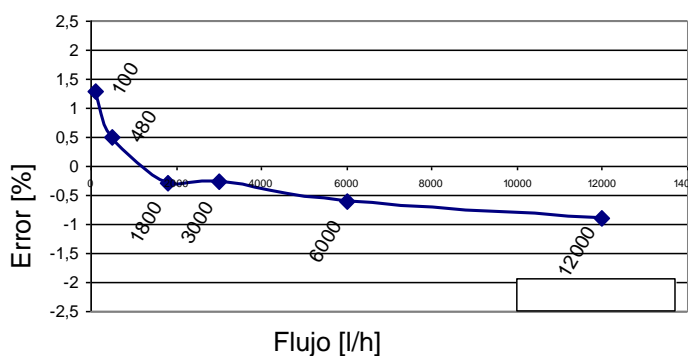
DN		Paso constante Q3	d mm	b1 mm	b2 mm	c mm	g mm	f mm	Peso Kg.
mm	Pulgada								
32	R 1 1/4"	10 m ³ /h	G 1 1/2"	260	378	130	100	40	3,6

Datos relativos a la medición:

DN mm	Paso constante Q3 m ³ /h	Paso máximo Qmax m ³ /h	Qt l/h	Qmin l/h	Lectura	
					mín.	máx.
32	10	12	480	120	0,0001 m ³	99999 m ³

Montaje: Delante y detrás del sensor se debe colocar el tubo recto, al menos, 20 cm, como tramo de reposo (Posición de montaje: horizontal).

Salida de impulso: 1 l/impulso Rango de temperaturas: máx. 90 °C Pn 10, Δp 100 kPa

Curva de error

Curva de pérdida de presión
