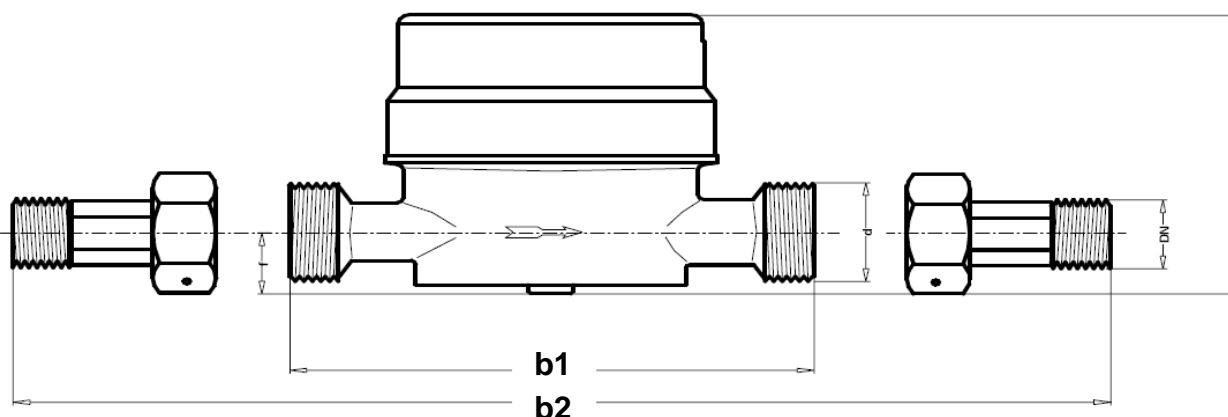




Débitmètre VIG 0,3-40 / VIG 0,5-65

Image : VIG 0,3-40



Dimensions :

	DN		Flux permanent Q3	d mm Filet	b1 mm Longueur Compteur	b2 mm	c mm	f mm	kg Poids
	mm	Pouce							
VIG 0,3-40	15	R 1/2"	2,5 m ³ /h	G 3/4"	110	188	78	17	0,505
VIG0,5-65	20	R 3/4"	4,0 m ³ /h	G 1"	130	228	78	21	0,530

Données relatives à la mensuration :

	DN mm	Flux permanent Q3 m ³ /h	Flux maximal Qmax m ³ /h	Classe	
				H	V
VIG 0,3-40	15	2,5	3,0	A / B	A
VIG0,5-65	20	4,0	5,0	A / B	A

Les débitteurs volumiques de la série VIG sont généralement utilisés en combinaison avec les régulateurs de la série UVR ou ESR.

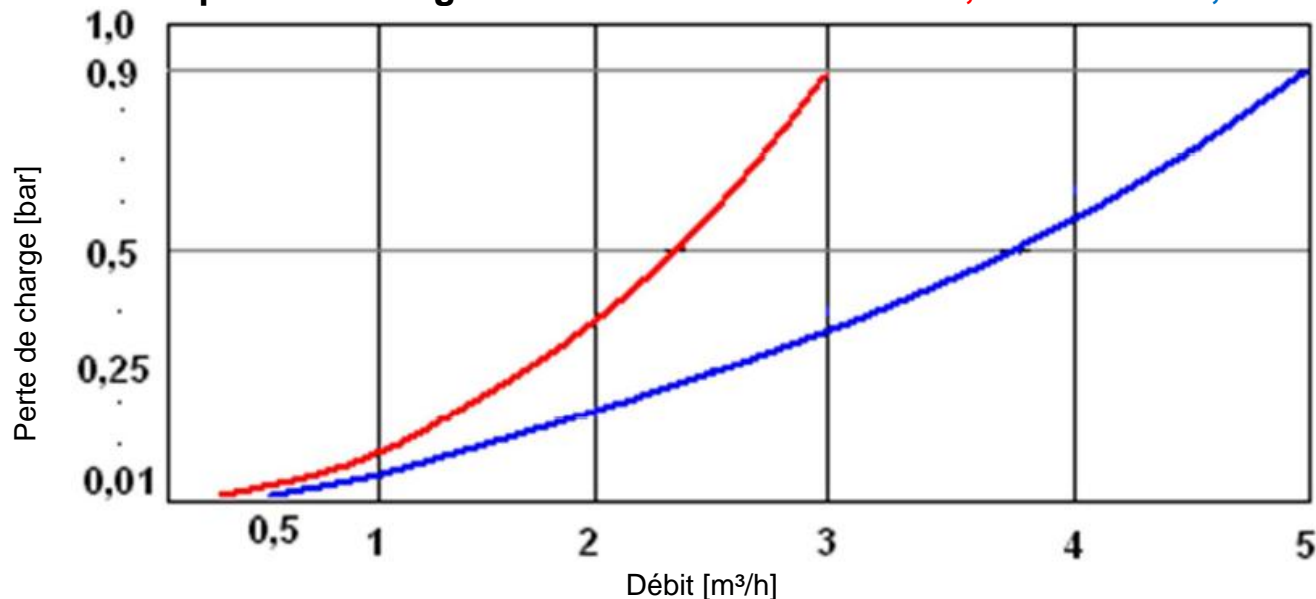
Montage : En amont et en aval du capteur (position de montage horizontale ainsi que verticale) il faut que le tube ait une longueur droite d'au moins 20 cm à titre d'intervalle d'apaisement.

Connexion : Si la VIG est dotée d'un câble 3 pôles, les fils marron et blanc doivent alors être reliés au régulateur tandis que le fil vert reste inutilisé. La polarité des connexions (« masse ») est interchangeable et ne doit pas être respectée.

Courbe de perte de charge

VIG 0,3-40

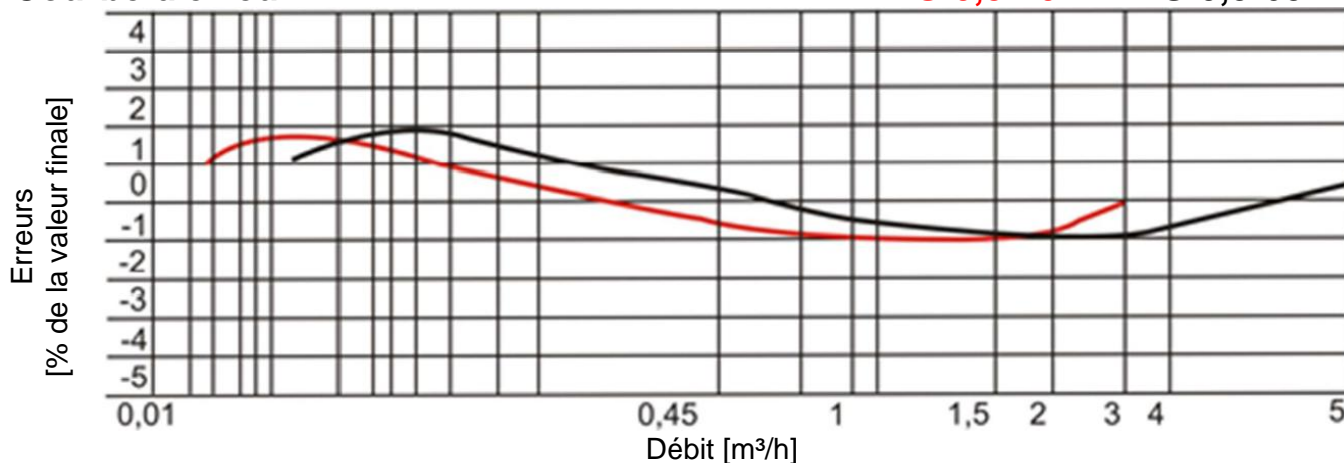
VIG 0,5-65



Courbe d'erreur

VIG 0,3-40

VIG 0,5-65



Caractéristiques techniques:

- Valeur minimum d'indication – horizontal VIG 0,3-40 : 12 l/h, VIG 0,5-65 : 20 l/h
- Valeur minimum d'indication – vertical VIG 0,3-40 : 20 l/h, VIG 0,5-65 : 30 l/h
- Sortie d'impulsion avec pouvoir séparateur élevé (une impulsion par 0,5l)
- Écart de températures : 90°C
- Puissance de commutation : max. 10mA, max. 28V DC
- Type de protection : IP54