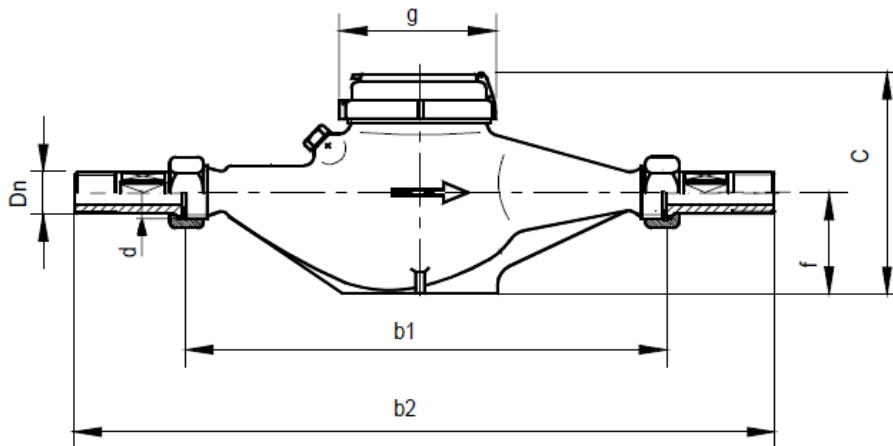


Flussometro


Dimensioni e pesi:

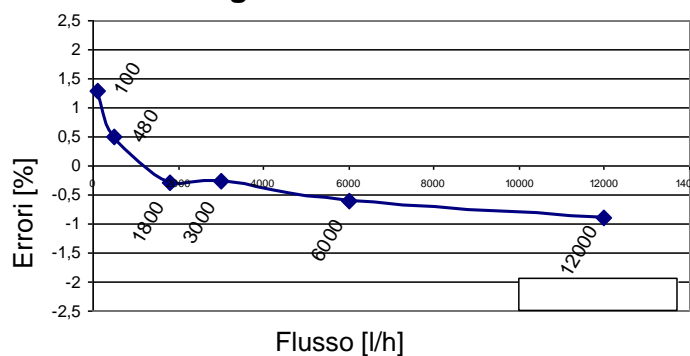
DN		Flusso continuo Q3	d mm	b1 mm	b2 mm	c mm	g mm	f mm	Peso kg
mm	Pollici								
32	R 1 1/4"	10 m ³ /h	G 1 1/2"	260	378	130	100	40	3,6

Dati metrologici

DN mm	Flusso continuo Q3 m ³ /h	Flusso massimo Qmax m ³ /h	Qt l/h	Qmin l/h	Lettura	
					min.	max.
32	10	12	480	120	0,0001 m ³	99999 m ³

Montaggio: Il tubo prima e dopo il sensore (posizione di montaggio: orizzontale) deve essere posato in piano, con un tratto di almeno 20 cm che consente il rallentamento del flusso!

Uscita di impulso: 1 l/impulso Campo di temperatura: max. 90 °C Pn 10, Δp 100 kPa

Curva degli errori

Curva perdita di pressione
