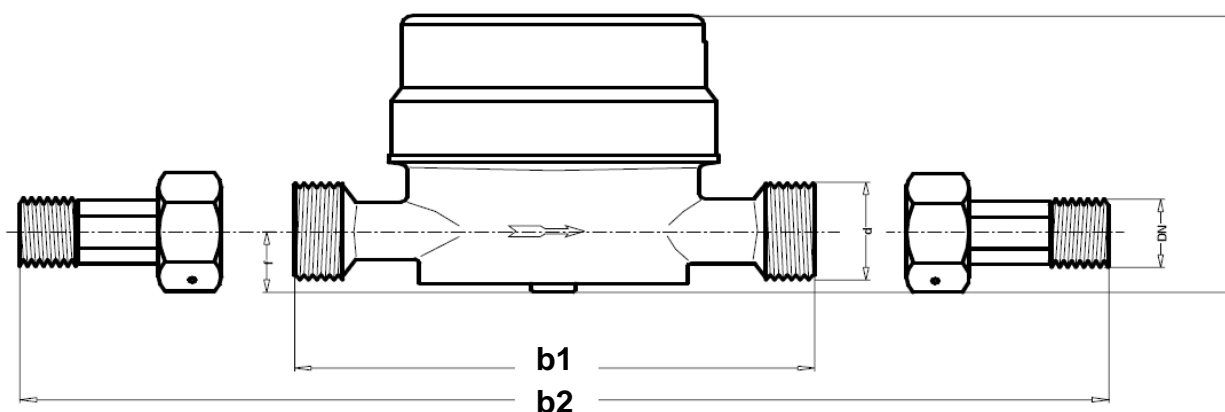


Volumestroom-impulsgever VIG 0,3-40 / VIG 0,5-65

Afbeelding: VIG 0,3-40



Afmetingen:

	DN		Continu debiet Q3	d mm aansluiting	b1 mm Lengte meetwerk	b2 mm	c mm	f mm	kg Gewicht
	mm	Inch							
VIG 0,3-40	15	R 1/2"	2,5 m ³ /h	G 3/4"	110	188	78	17	0,505
VIG0,5-65	20	R 3/4"	4,0 m ³ /h	G 1"	130	228	78	21	0,530

Meettechnische gegevens:

	DN mm	Continu debiet Q3 m ³ /h	Grootste debiet Qmax m ³ /h	Klasse	
				H	V
VIG 0,3-40	15	2,5	3,0	A / B	A
VIG0,5-65	20	4,0	5,0	A / B	A

De volumestroom-impulsgevers uit de serie VIG worden gebruikelijk in combinatie met regelingen uit de UVR of ESR-serie toegepast.

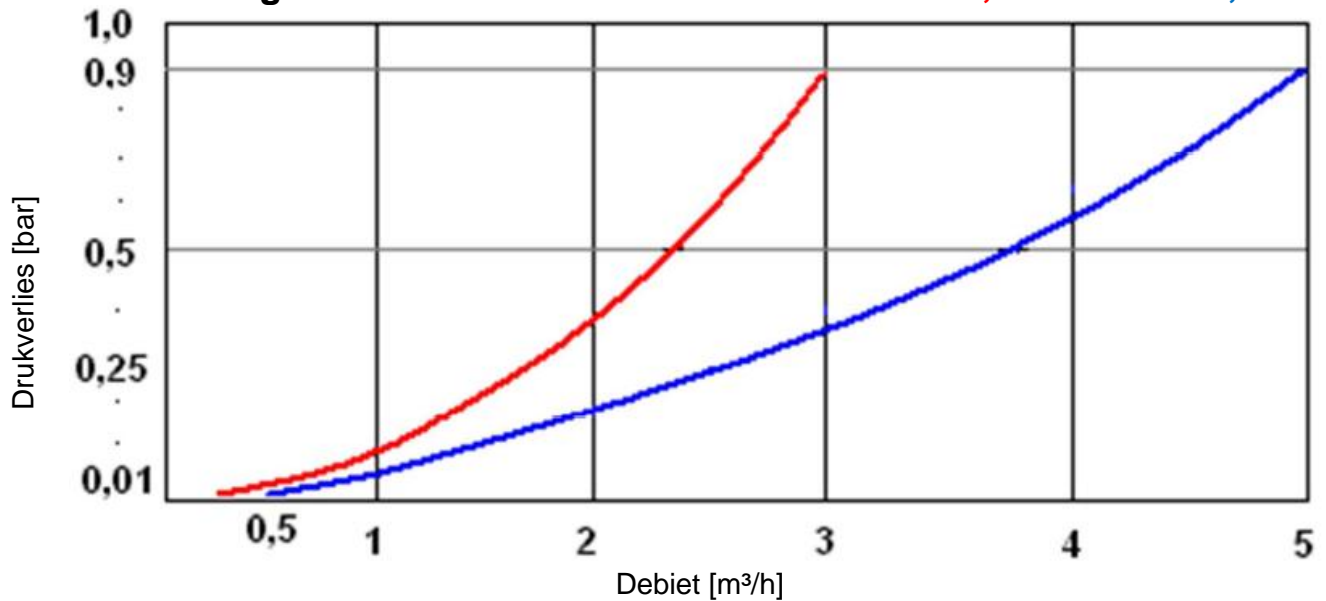
Montage: Voor en na de sensor (Montagewijze zowel horizontaal als verticaal) dient de leiding als rustig traject minimaal 20 cm recht te verlopen!

Aansluiting: In het geval de VIG een 3-polige kabel heeft, dan dienen de bruine en de witte ader op de regeling te worden aangesloten; de groene ader blijft ongebruikt. De polariteit van de aansluiting („massa“) is omwisselbaar en hoeft niet te worden gecontroleerd.

Drukverliesdiagram

VIG 0,3-40

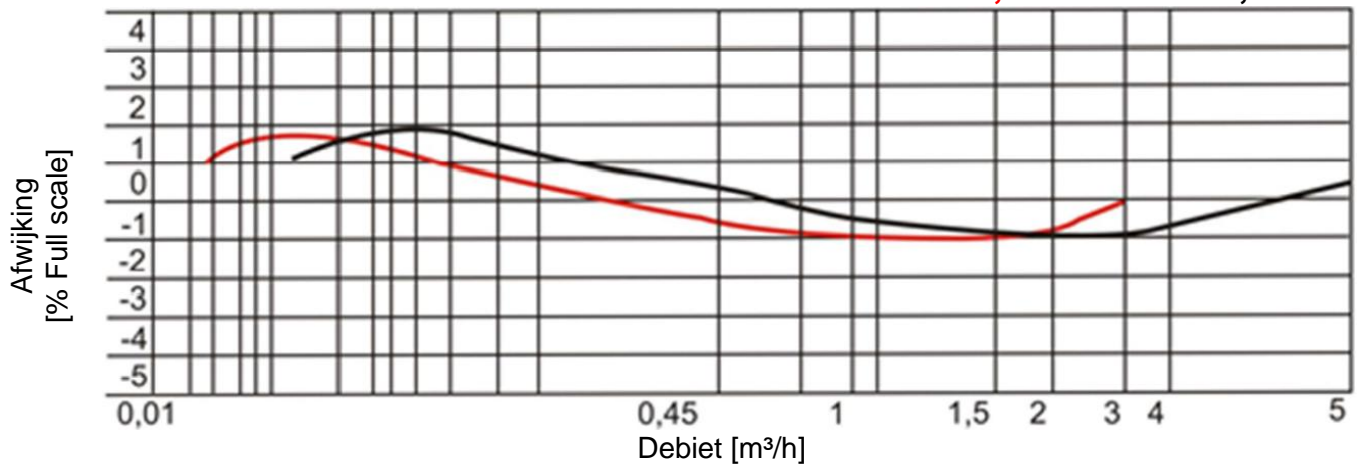
VIG 0,5-65



Foutencurve

VIG 0,3-40

VIG 0,5-65



Technische gegevens:

- Aanloopdebiet horizontaal VIG 0,3-40: 12 l/h, VIG 0,5-65: 20 l/h
- Aanloopdebiet verticaal VIG 0,3-40: 20 l/h, VIG 0,5-65: 30 l/h
- Impulsuitgang met hoge resolutie (een impuls per 0,5 l)
- Temperatuurbereik: max. 90°C
- Schakelvermogen: max. 10mA, max. 28V DC
- Beveiligingsklasse: IP54