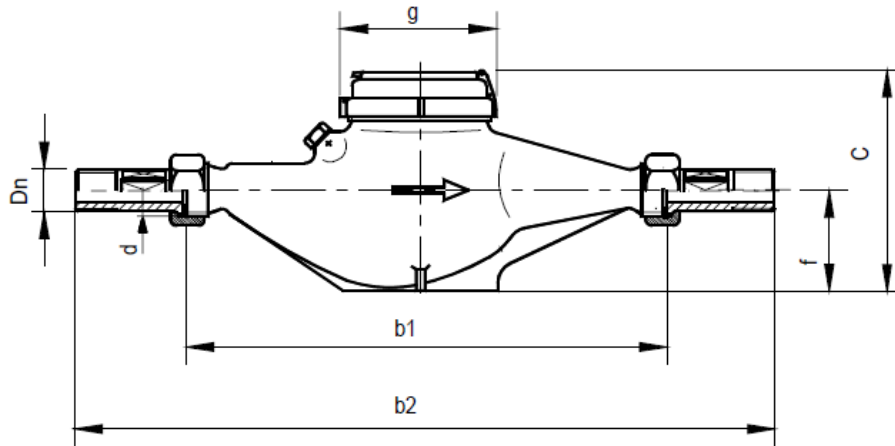


# Volumestroom-impulsgever



## Afmetingen en gewicht

DN		Continu debiet Q3	d [mm]	b1 [mm]	b2 [mm]	c [mm]	g [mm]	f [mm]	Gewicht [kg]
mm	Inch								
32	R 1 1/4"	10 m <sup>3</sup> /h	G 1 1/2"	260	378	130	100	40	3,6

## Technische gegevens

DN [mm]	Continu debiet Q3 [m <sup>3</sup> /h]	Maximale volumestroom Qmax [m <sup>3</sup> /h]	Qt [l/h]	Qmin [l/h]	Uitlezing	
					min.	max.
32	10	12	480	120	0,0001 m <sup>3</sup>	99999 m <sup>3</sup>

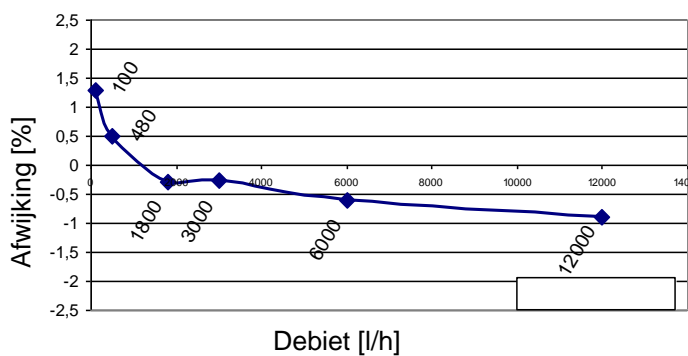
**Montage:** zowel vóór en na de VSG (montage: horizontaal) moet er een leidinglengte van minimaal 20 cm recht verlopen als rustig stromingsgebied!

Impulsuitgang: 1 l/impuls

Temperatuurbereik: max. 90 °C

Pn 10, Δp 100 kPa

### Foutencurve



### Drukverliesdiagram

