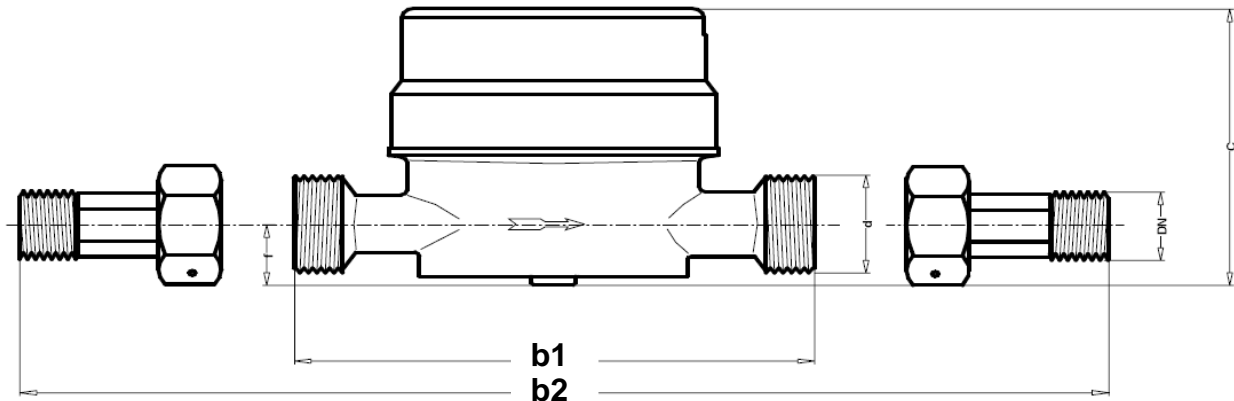




VIG 0,3-40 / VIG 0,5-65_Térfogatáram impulzus adó

Kép: VIG 0,3-40



Méretetek

Típus	DN		Térfogatáram Q3	d mm menet	b1 mm mérő hossza	b2 mm	c mm	f mm	kg tömeg
	mm	Hüvelyk							
VIG 0,3-40	15	R 1/2"	2,5 m ³ /h	G 3/4"	110	188	78	17	0,505
VIG0,5-65	20	R 3/4"	4,0 m ³ /h	G 1"	130	228	78	21	0,530

Felüyeleti adatok

Típus	DN mm	Térfogatáram Q3 m ³ /h	Legmagasabb térfogatáram Qmax m ³ /h	Osztály	
				H	V
VIG 0,3-40	15	2,5	3,0	A / B	A
VIG0,5-65	20	4,0	5,0	A / B	A

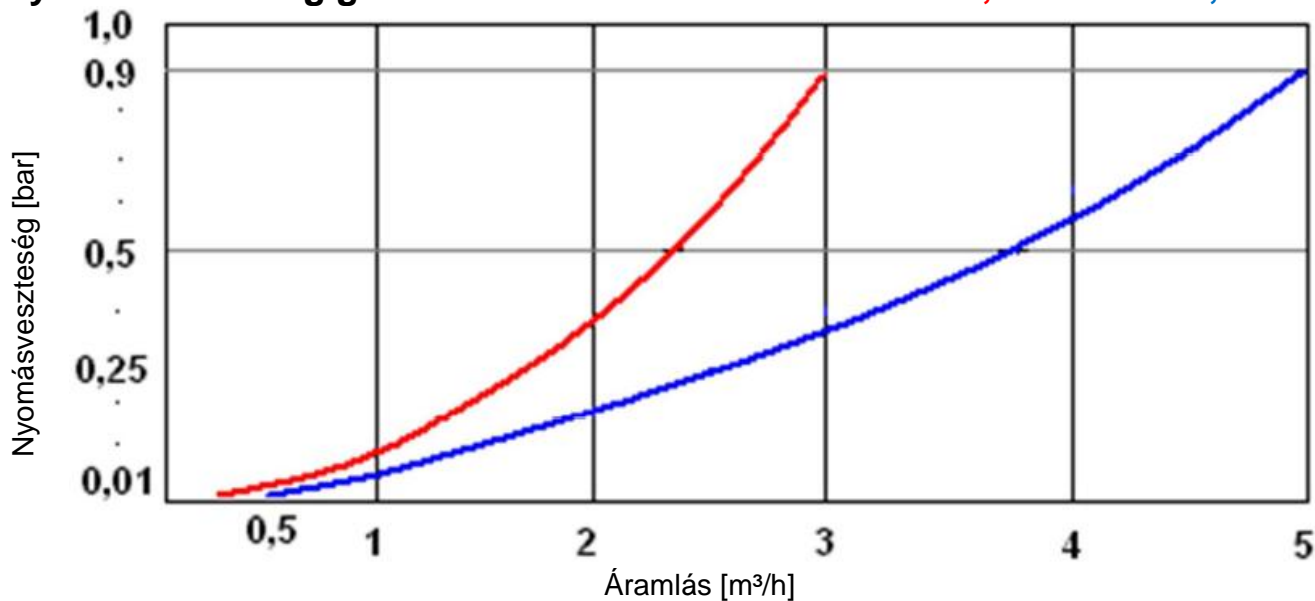
A VSG szériájú térfogatáram-kódolókat általában az UVR vagy ESR szériájú vezérlőkkel együtt használják.

Telepítés: A szenzor előtt és mögött (vízszintes, valamint függőleges beépítési helyzetben) legalább 20 cm hosszú csövet kell használni mint kiegyenlítő szakaszt.

Csatlakozás Ha a VSG háromtűskés kábellel rendelkezik, akkor a barna és a fehér vezetőket kell a vezérlőhöz csatlakoztatni ; a zöld vezető használaton kívül marad. A kapcsolatok („föld”) polaritása felcserélhető, ennél fogva nem szükséges figyelembe venni.

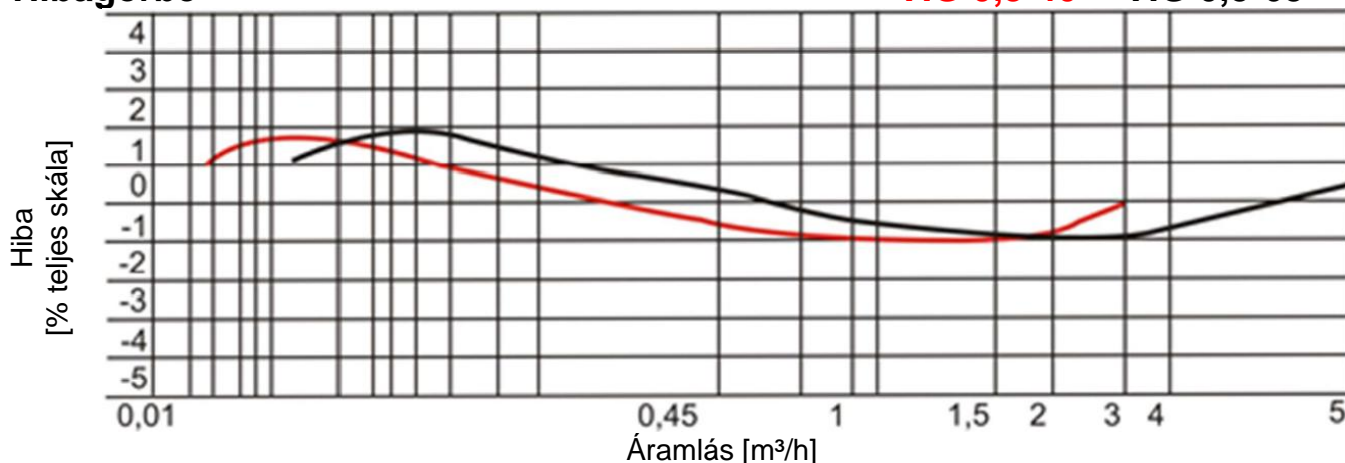
Nyomásvesztés görbe

VIG 0,3-40 VIG 0,5-65



Hibagörbe

VIG 0,3-40 VIG 0,5-65



Műszaki adatok:

- Vízszintes induló érték VIG 0,3-40: 12 l/h, VIG 0,5-65: 20 l/h
- Függőleges induló érték VIG 0,3-40: 20 l/h, VIG 0,5-65: 30 l/h
- Nagy felbontású impulzuskiemenet (impulzus 0,5l-enként)
- Hőmérsékleti tartomány: max. 90°C
- Megszakítóképeség: max. 10mA, max. 28V DC
- Védelem: IP54