

# AI5S-DL

## EINGANGSERWEITERUNG

Version 1.02

---

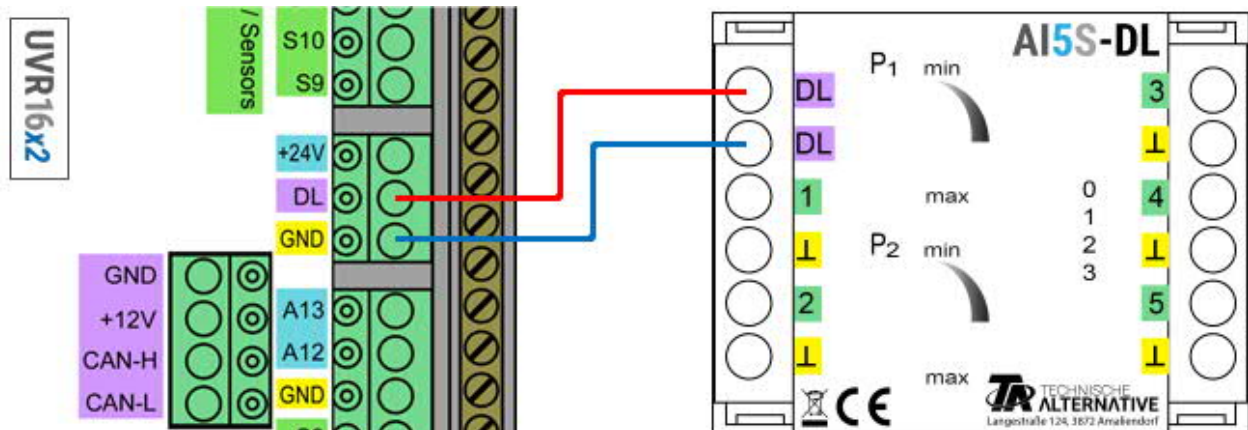


## Funktionsweise Programmierung

Der AI5S-DL (= „Analogue Input“, Schiebeschalter) übersetzt Signale für die Datenleitung (DL-Bus). Diese können von den zwei Potentiometern, dem Schiebeschalter (4 Positionen, Werte 0-3) oder von bis zu 5 verschiedenen externen 0-10V Quellen stammen. Es wird empfohlen, die auszulesenden 0-10V-Sensoren und den AI5S-DL vom gleichen Regelgerät mit Spannung zu versorgen.

## Elektrischer Anschluss

**Beispiel:** Verbindung mit einem Regler UVR16x2



Die Grundlagen der DL-Busverkabelung sind in den Montageanleitungen der frei programmierbaren Regler ausführlich beschrieben. Die Polung der Datenleitung ist vertauschbar.

## Index

Der AI5S-DL gibt Werte über 12 Indizes auf die Datenleitung weiter. Diese werden entweder über die Eingänge gemessen oder auf dem Gerät mit den Potentiometern bzw. dem Schiebeschalter manuell am Gerät eingestellt.

Index	Einheit	Quelle	
1	Volt	Externer Sensor	Kanal 1
2	Volt	Externer Sensor	Kanal 2
3	Volt	Externer Sensor	Kanal 3
4	Volt	Externer Sensor	Kanal 4
5	Volt	Externer Sensor	Kanal 5
6	Prozent	Potentiometer	P1
7	Prozent	Potentiometer	P2
8	Dimensionslos	Schiebeschalter	0-3
9	Dimensionslos	Taster*	-
10	Dimensionslos	Taster*	-
11	Dimensionslos/Flip-Flop	Taster*	-
12	Dimensionslos/Flip-Flop	Taster*	-
13	Für AI5S-DL nicht relevant		
14	Dimensionslos	Seriennummer des Moduls	
15	Dimensionslos	Softwareversion (ohne Komma)	

\*Taster nur bei Ausführung AI5T-DL.

## DL-Adresse

Der AI5S-DL hat werkseitig eine Adresse von 1. Mit den Dip-Schaltern im Gerät kann die Adresse geändert werden. Die letztendliche Adresse setzt sich aus der werkseitigen 1 und der Summe der auf „ON“ geschalteten Dip-Schalter zusammen.

### Beispiel

Gewünschte Adresse	<b>6</b>
Werkseinstellung	1
Dip-Schalter 1 und 4	+ 5
Summe = Adresse	<b>= 6</b>

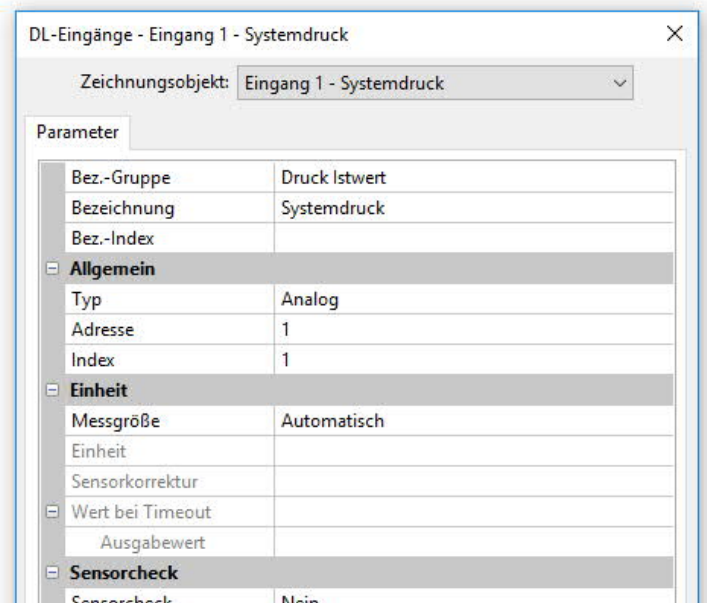
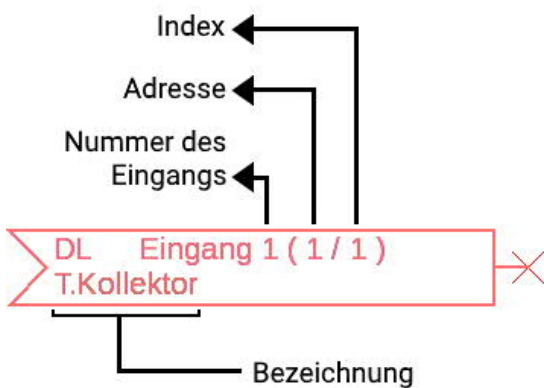
Die Dip-Schalter **1** und **4** müssen auf **ON** gestellt werden.



Stellung der Dip-Schalter laut Beispiel.

## Programmierung in TAPPS2

Bei den folgenden Beispielen wird die werkseingestellte DL-Busadresse von 1 verwendet.



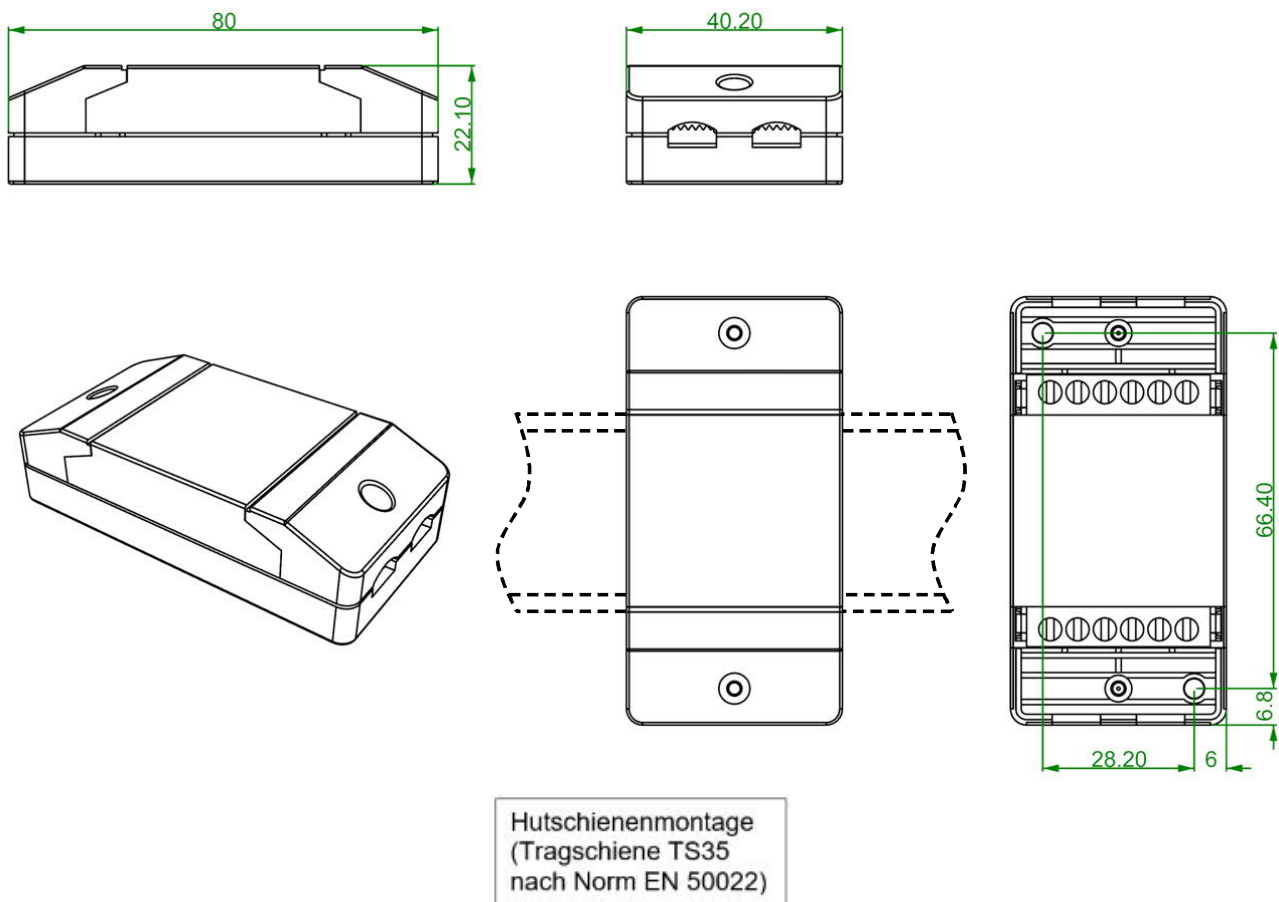
Die wichtigsten Einstellungen befinden sich im Punkt **Allgemein**. Dort sind die am AI5S-DL eingestellte DL-Busadresse (WE = 1) anzugeben, sowie der Index des gewünschten Wertes.

Mit der **Messgröße** auf **Automatisch** sind keine weiteren Einstellungen unter **Einheit** mehr nötig. Es können jedoch andere Werte simuliert werden, indem die Messgrößen geändert werden: wird z.B. einem der Potentiometer (Indizes 6 und 7) die Messgröße Temperatur zugewiesen, kann man damit einem Regelgerät eine Temperatur zur weiteren Berechnung vorgeben.

Die Tabelle unter **Index** (Seite 2) gibt Auskunft darüber, welcher Index welchen Wert mit welcher Messgröße ausgibt.

Die Indizes **9-12** sind bei dieser Ausführung überflüssig, da das Gerät über keine Taster verfügt (siehe AI5T-DL).

## Abmessungen in mm



Technische Daten	
DL-Buslast	11%
Schutzart	IP40
Klemmbereich	max. 1,5 mm <sup>2</sup>
Max. Umgebungstemperatur	45 °C
Eingangsspannungsbereich	0-10 V

Technische Änderungen vorbehalten.

©2018