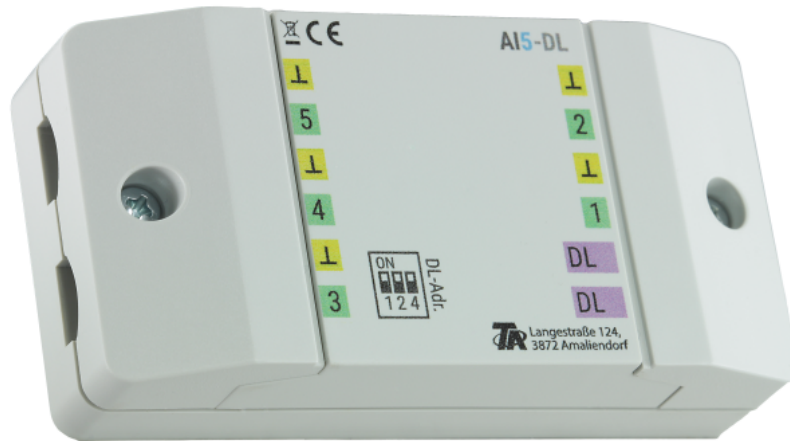


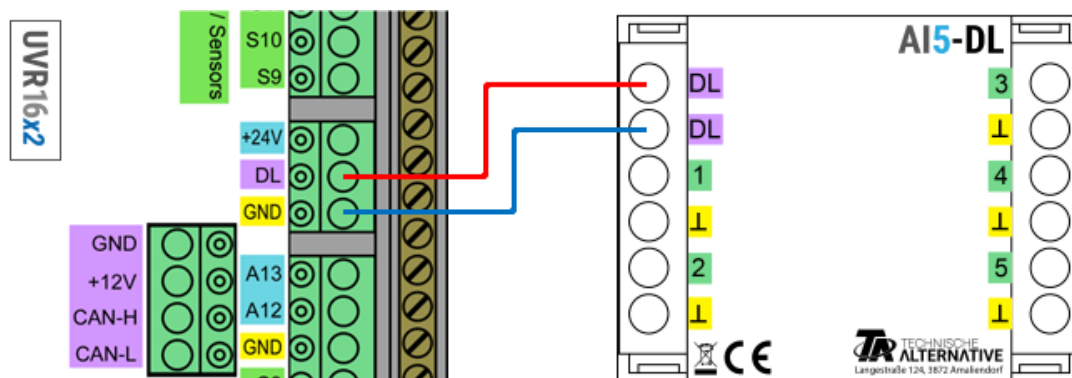
## Ampliamento entrata



AI5-DL (= „Analogue input“) traduce i segnali per la linea dati (bus DL). Questi segnali possono avere origine in massimo 5 fonti 0-10V differenti. Si consiglia di alimentare tensione ai sensori 0-10 V e al DL AI5 da leggere dallo stesso regolatore.

## Collegamento elettrico

Esempio: collegamento a un regolatore UVR16x2



Le basi del cablaggio del bus DL sono descritte in dettaglio nelle istruzioni di montaggio dei tre regolatori programmabili. L'assegnazione dei poli della linea dati è intercambiabile.

## Indice

AI5-DL inoltra valori su 12 indici sulla linea dati. Questi vengono misurati sulle entrate.

Indice	Unità	Fonte	
1	Volt	Sensore esterno	Canale 1
2	Volt	Sensore esterno	Canale 2
3	Volt	Sensore esterno	Canale 3
4	Volt	Sensore esterno	Canale 4
5	Volt	Sensore esterno	Canale 5
6-13	non utilizzati		
14	Senza dimensione	Numero di serie del modulo	
15	Senza dimensione	Versione software (senza virgola)	

## Indirizzo DL

AI5-DL ha di fabbrica l'indirizzo 1. I dip switch dell'apparecchio permettono di modificare questo indirizzo. L'ultimo indirizzo è formato dall'1 di fabbrica e dalla somma dei dip switch commutati su „ON“.

### Esempio

Indirizzo desiderato	<b>6</b>
Impostazione di fabbrica	1
Dip switch 1 e 4	+ 4
Somma = Indirizzo	<b>= 6</b>
I dip switch <b>1</b> e <b>4</b> devono essere su <b>ON</b> .	



Posizione dei dip switch secondo esempio.

## Programmazione in TAPPS2

Negli esempi seguenti viene utilizzato l'indirizzo bus DL 1 impostato in fabbrica.

Il diagramma a sinistra mostra un rettangolo con un'etichetta a freccia che indica l'ingresso "DL Entrata 1 (1 / 1) T.collettore". Una linea con una croce rossa alla fine si collega a un rettangolo con l'etichetta "Definizione". Tre frecce puntano verso l'alto dal rettangolo: "Indice", "Indirizzo" e "Entrata".

Lo screenshot a destra mostra la finestra "Entrate DL - Entrata 1 - T.collettore".

Oggetto disegno: Entrata 1 - T.collettore

Parametri

Gruppo def.	Valore reale temperatura
Definizione	T.collettore
Indice def.	
<b>Generale</b>	
Tipo	Analogica
Indirizzo	1
Indice	1
<b>Unità</b>	
Grandezza misura	Automatico
Unità	
Correzione sensore	
<b>Valore per timeout</b>	
Valore output	
<b>Controllo sensore</b>	
Controllo sensore	No

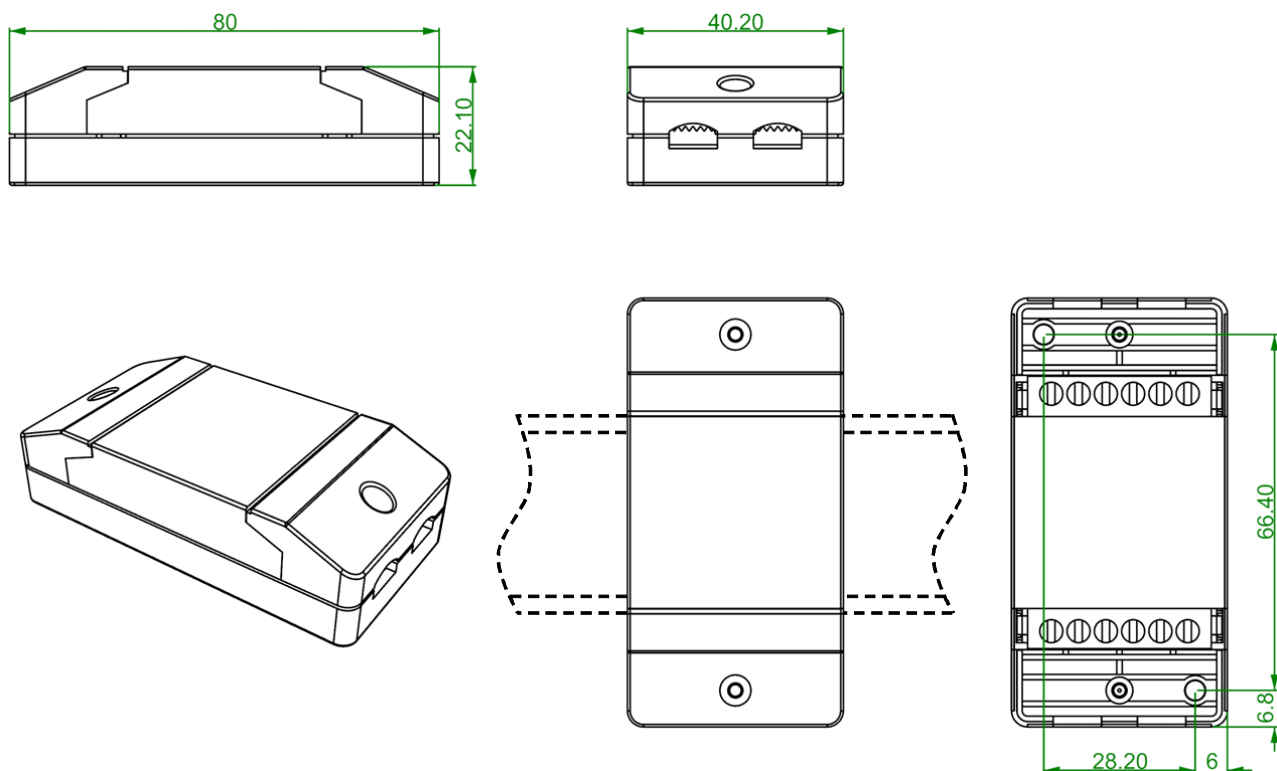
Le impostazioni principali si trovano alla voce **Generale**. Qui si devono indicare l'indirizzo bus DL impostato sull'AI5-DL (impostazione di fabbrica = 1) e l'indice del valore desiderato.

Con la grandezza misura impostata su Automatico, non è più necessario effettuare altre impostazioni per Unità.

La tabella di **Indice** (pagina 2) fornisce informazioni su quale indice quale valore fornisce con quale grandezza misura.

Gli indici **6-12** sono superflui in questa versione, in quanto l'apparecchio non dispone di tasti, interruttori scorrevoli o potenziometri.

## Dimensioni in mm



Montaggio binario cappello  
(guida portante TS35 secondo  
normativa EN 50022)

Dati tecnici	
Carico bus DL	15%
Tipo di protezione	IP20
Area morsetti	max. 1,5 mm <sup>2</sup>
Max. temperatura ambiente	45 °C
Range tensione in entrata	0-10 V

Con riserva di modifiche tecniche ed errori di composizione e stampa. Le presenti istruzioni sono valide soltanto per apparecchi con versione firmware corrispondente. I nostri prodotti sono oggetto di costante progresso tecnico e di ulteriore sviluppo, pertanto ci riserviamo il diritto di apportare modifiche senza fornirne notifica.

© 2022