



Technische Alternative RT GmbH

A-3872 Amaliendorf, Langestr. 124
Tel +43 (0)2862 53635 mail@ta.co.at

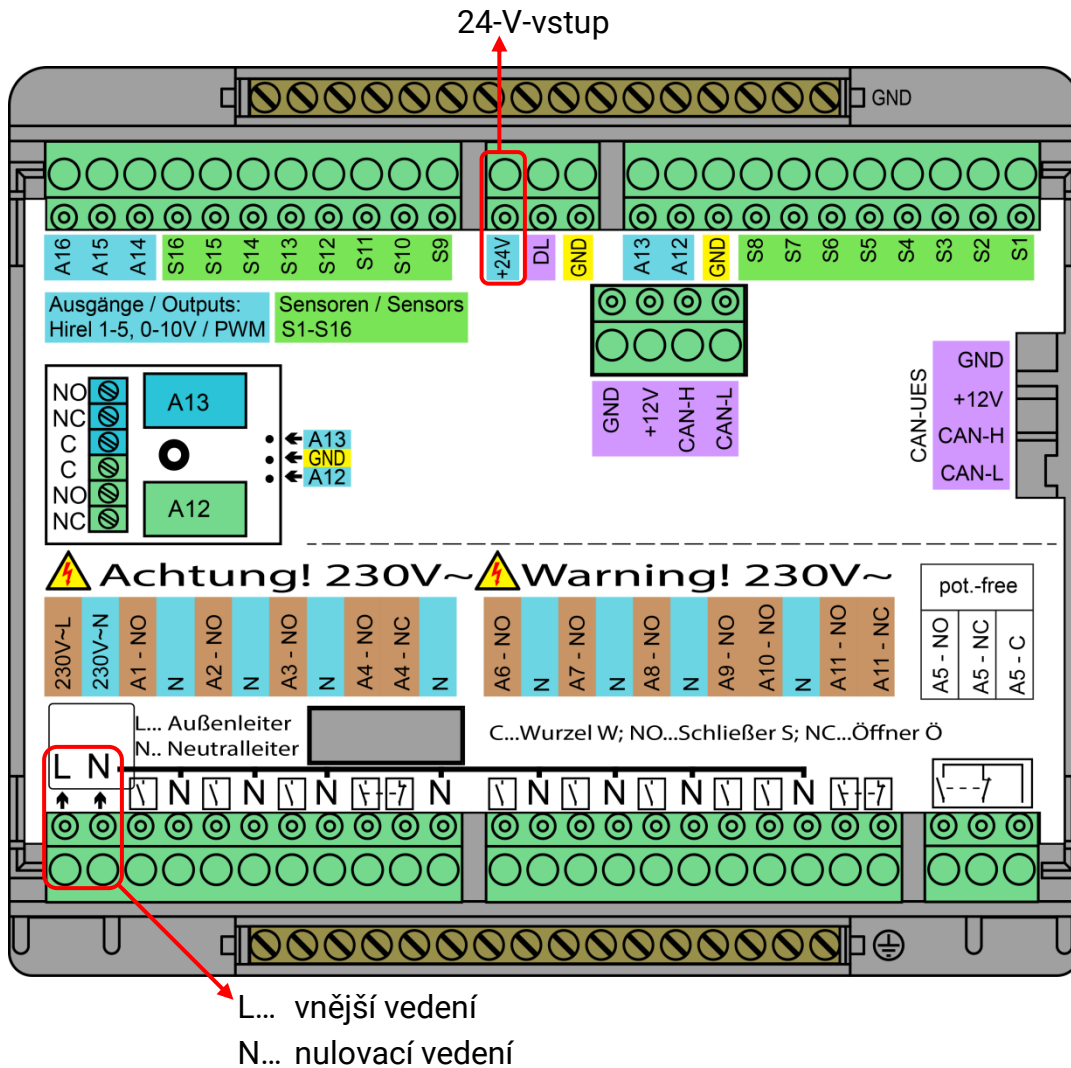
UVR16x2-DC

UVR16x2-DC může být napájena přes vstup 24-V-Eingang s napětím 24V DC. Síťová připojení mohou být připojena k libovolnému napájení 0-230V AC/DC (prostřednictvím externího a nulovacího vodiče). Při použití napětí od 100 V AC, je regulace napájena tímto napětím.

Tato změna by měla být příslušně aplikována na všechny ostatní činnosti spojené s připojením.

$V_{in} = 18-24V$ DC (stabilizované)

$V_{pp} < 1V$ (Zbytkové vlnění)



Prostřednictvím této aplikace ztrácí platnost různé specifikace týkající se technických údajů v příloženém instalačním a provozním návodu (jako napájení, spínací a přívodní vedení).

