



Technische Alternative RT GmbH

A-3872 Amaliendorf, Langestr. 124
Tel +43 (0)2862 53635 mail@ta.co.at

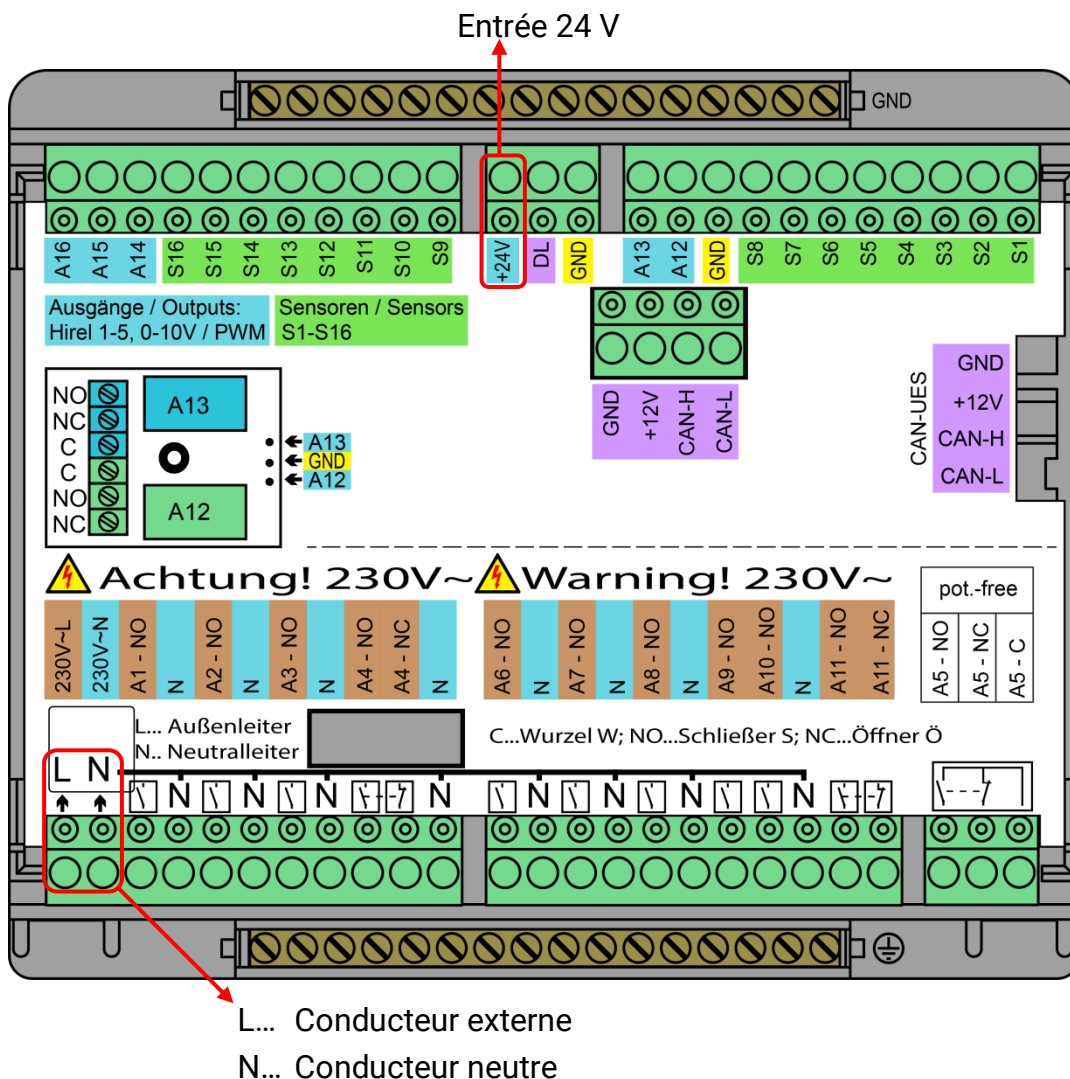
UVR16x2-DC

L'UVR16x2-DC peut être alimenté en 24 V CC par l'entrée 24 V. Les connexions au réseau peuvent être connectées avec une tension au choix de 0 à 230 V CA/CC (via le conducteur neutre et le conducteur extérieur). À partir de 100 V CA, le régulateur peut être alimenté par n'importe quelle tension.

Cette modification doit être également prise en compte pour tous les autres travaux de raccordement.

$V_{in} = 18-24 \text{ V CC}$ (stabilisée)

$V_{pp} < 1 \text{ V}$ (ondulation résiduelle)



Cette application rend caduque diverses informations relatives aux données techniques dans les instructions de montage et de commande jointes (telles qu'alimentation, puissance de coupure et câble d'alimentation).

