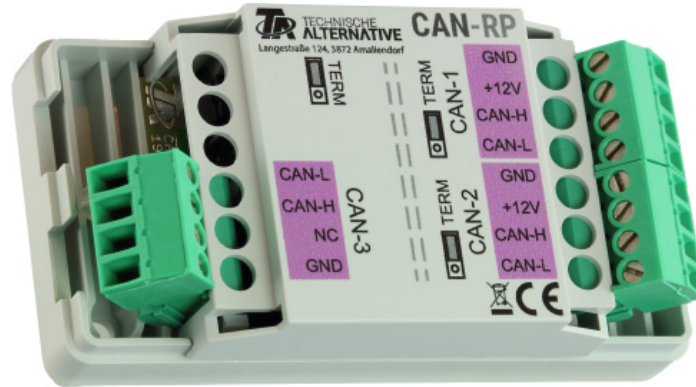




## Répéteur CAN

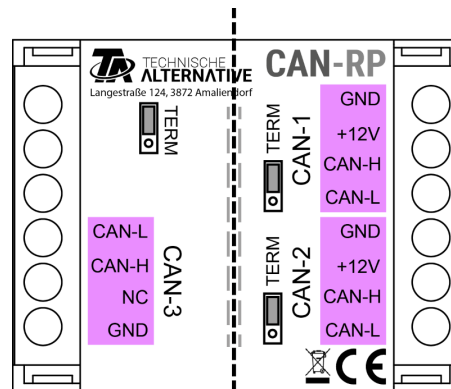


Le répéteur CAN **CAN-RP** permet d'établir des lignes en dérivation dans le réseau de bus CAN.

Au sein du réseau de bus CAN, il y a séparation de potentiel entre le raccord **CAN-3** et les raccords **CAN-1** et **CAN-2**.

L'alimentation 12 V **n'est pas** transmise entre les deux côtés et ne doit pas être raccordée au **CAN-3** (**NC = not connected**).

## Structure et raccordement

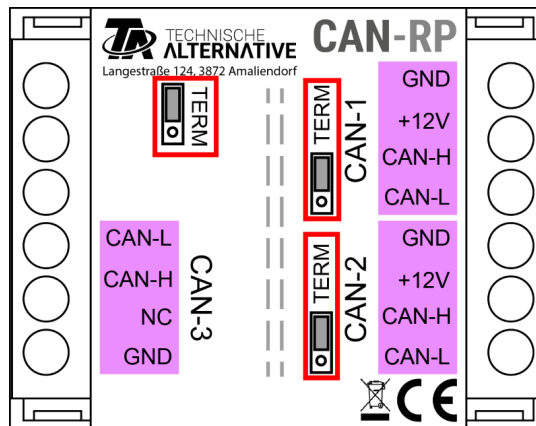


### Séparation de potentiel

Le répéteur CAN n'occupe aucun numéro de nœud dans le bus CAN et ne doit pas non plus être programmé.

# Terminaison

Chacun des trois raccords de bus CAN dispose de son propre cavalier pour la terminaison/l'ouverture. Tous les cavaliers sont réglés en usine sur **TERM** (comme indiqué ci-dessous).



Pour en savoir plus sur la topologie et le choix de câble pour le bus CAN, se reporter aux notices de montage des régulateurs à programmation libre.

## Caractéristiques techniques

Indice de protection	IP 20
Plage de serrage	max. 1,5 mm <sup>2</sup>
Température ambiante max.	45 °C
Isolation	3 kV