

EHS-R

RESISTENZA ELETTRICA REGOLABILE



Istruzioni per il montaggio

Sommario

Norme di sicurezza	4
Manutenzione	5
Smaltimento	5
Descrizione del funzionamento	6
Programmazione	6
Comando wireless	6
Comando tramite PWM	6
Installazione e collegamento	7
Disegno quotato	7
Limitazione di sicurezza della temperatura (STB)	8
Montaggio dei sensori, entrata PWM	8
Connessione di rete	9
Elementi riscaldanti	9
Sistema wireless	10
Basi	10
Accoppiamento di apparecchi	10
Valori trasmessi	10
Codici errore	11
Inoltro del segnale wireless	11
Reset / Accoppiamento	12
Indicatori LED di stato	12
Indicatori LED possibili	13
Dati tecnici	14

Norme di sicurezza



Tutti gli interventi di montaggio e cablaggio sul regolatore possono essere eseguiti solo in assenza di tensione.

L'apertura, il collegamento e la messa in funzione dell'apparecchio possono essere eseguiti solo da personale specializzato. A tal fine è necessario rispettare le norme di sicurezza locali.

L'apparecchio corrisponde allo stato attuale della tecnica ed è conforme a tutte le norme di sicurezza necessarie. Può essere impiegato e usato solo secondo quanto previsto dai dati tecnici e le disposizioni e regolamentazioni indicati di seguito. L'utilizzo dell'apparecchio è soggetto al rispetto delle regolamentazioni giuridiche e d'uso previste per il suo impiego. L'utilizzo non conforme alle disposizioni implica la non accettazione di qualsiasi reclamo di garanzia.

- Le operazioni di collegamento e altre operazioni che richiedono l'apertura della scheda elettronica nell'alloggiamento della resistenza elettrica possono essere effettuate solo in ambienti interni asciutti.
- Secondo le norme locali la resistenza elettrica deve poter essere scollegata dalla rete con un sezionatore onnipolare (spina/presa o sezionatore a 2 poli).
- La resistenza elettrica può essere collegata a una presa elettrica solo con il cavo di collegamento fornito. Il cavo di collegamento dovrebbe essere già montato prima del collegamento. La presa elettrica deve essere protetta con un fusibile da almeno 16A.
- Non usare cavi di prolunga, prese multiple o avvolgicavi elettrici.
- Prima di procedere con degli interventi di installazione o di cablaggio su dei dispositivi, è necessario che la resistenza elettrica venga scollegata dalla tensione di rete e protetta da una eventuale riattivazione.
- Il cavo di alimentazione non deve mai essere tirato e la spina non deve essere estratta dalla presa elettrica tirando il cavo.
- Non è più possibile un funzionamento senza rischi, se la resistenza elettrica o i dispositivi collegati presentano danni visibili, non funzionano più o sono stati conservati per un periodo prolungato in condizioni sfavorevoli. In questo caso è necessario mettere fuori servizio gli apparecchi oppure i dispositivi e bloccarli contro un uso involontario.
- Tra l'altro, la resistenza elettrica raggiunge temperature elevate durante il funzionamento, è bene tenerne conto durante i lavori di montaggio o manutenzione. La resistenza elettrica non dovrebbe mai essere toccata con le mani bagnate o umide. Si consiglia di indossare scarpe antinfortunistiche per elettricisti durante l'esecuzione dei lavori di montaggio.
- La resistenza elettrica potrebbe essere attiva per un tempo prolungato a potenza elevata. I componenti rilevanti (ad es. presa) devono ricevere un flusso di corrente fino a 16 A per lunga durata.

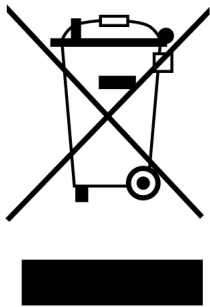
Manutenzione

Se usato correttamente, l'apparecchio di per sé non è soggetto a manutenzione. Tuttavia, si consiglia di utilizzare nell'accumulatore un **anodo sacrificale** adatto, che andrebbe controllato più frequentemente del consueto (almeno 2-3 volte all'anno) se si utilizza l'elemento riscaldante, per verificare che lo spessore del materiale non diminuisca.

Poiché tutti i componenti rilevanti per l'uso corretto non sono esposti ad alcun carico, il drift di lunga durata è molto ridotto. Pertanto l'apparecchio non richiede manutenzione e non presenta nemmeno delle possibilità di regolazione.

In caso di riparazione non è consentito modificare le caratteristiche costruttive dell'apparecchio. I pezzi di ricambio devono corrispondere ai componenti originali e vanno utilizzati in modo corrispondente al loro stato originale di fabbricazione.

Smaltimento



- Gli apparecchi dismessi o irreparabili devono essere smaltiti a cura di un centro di raccolta autorizzato nel rispetto dell'ambiente. Non devono essere assolutamente smaltiti come normali rifiuti.
- Su richiesta, possiamo assumerci l'incarico di smaltire gli apparecchi distribuiti da Technische Alternative nel rispetto dell'ambiente.
- Il materiale dell'imballo deve essere smaltito nel rispetto dell'ambiente.
- Uno smaltimento non corretto può provocare gravi danni all'ambiente, in quanto la molteplicità dei materiali presenti nelle apparecchiature richiede una differenziazione specifica.

Descrizione del funzionamento

La resistenza elettrica **EHS** viene fornita in due versioni:

- **EHS-R**: regolabile in continuo da 50W a 3000W
- **EHS**: potenza 0-3000W a scatti di 750W

Grazie alla combinazione di una **EHS-R** (regolabile) e una o più **EHS** (non regolabili) si può realizzare una cascata, in cui l'**EHS-R** assume la funzione di regolazione fine, in modo da ottenere di nuovo una regolazione di potenza in continuo.

Le due versioni possono essere attivate via wireless da un **CAN-EZ3**, per regolare la loro potenza e scambiare valori.

Come alternativa la resistenza elettrica dispone di un'entrata PWM, per autorizzare una regolazione diretta della potenza (senza wireless).

Per informazioni più dettagliate consultare il capitolo con lo stesso nome.

Programmazione

Di per sé l'EHS non richiede alcuna programmazione; la sua potenza viene prestabilita da altri apparecchi. Se la resistenza elettrica viene utilizzata insieme a regolatori liberamente programmabili, si consiglia l'utilizzo delle funzioni **Energy manager** e **Regolatore di potenza** (maggiori informazioni si evincono dalle istruzioni "**Funzioni**" dei regolatori liberamente programmabili).

Comando wireless

Per il comando wireless, la resistenza elettrica deve essere accoppiata all'apparecchio che la comanda. Se sono stati acquistati insieme un **CAN-EZ3A** e un **EHS-R** nel set **ATON**, questi sono già stati accoppiati in fabbrica.

Per informazioni più dettagliate consultare il capitolo con lo stesso nome.

Comando tramite PWM

Per far funzionare l'EHS-R senza connessione wireless (ad esempio con il regolatore UVR16x2), la resistenza elettrica dispone di un'entrata PWM. 10-90% PWM corrisponde a 0-3000W di potenza, il funzionamento però inizia solo in presenza di almeno 45W (corrisponde all'incirca al 12% PWM).

Importante: quando è attiva una connessione wireless (apparecchi accoppiati e segnali che arrivano), l'entrata PWM è **inattiva**. Se, dunque, si vuole attivare la resistenza elettrica mediante l'entrata PWM, è necessario prima eliminare l'accoppiamento wireless di altri apparecchi con l'EHS-R.

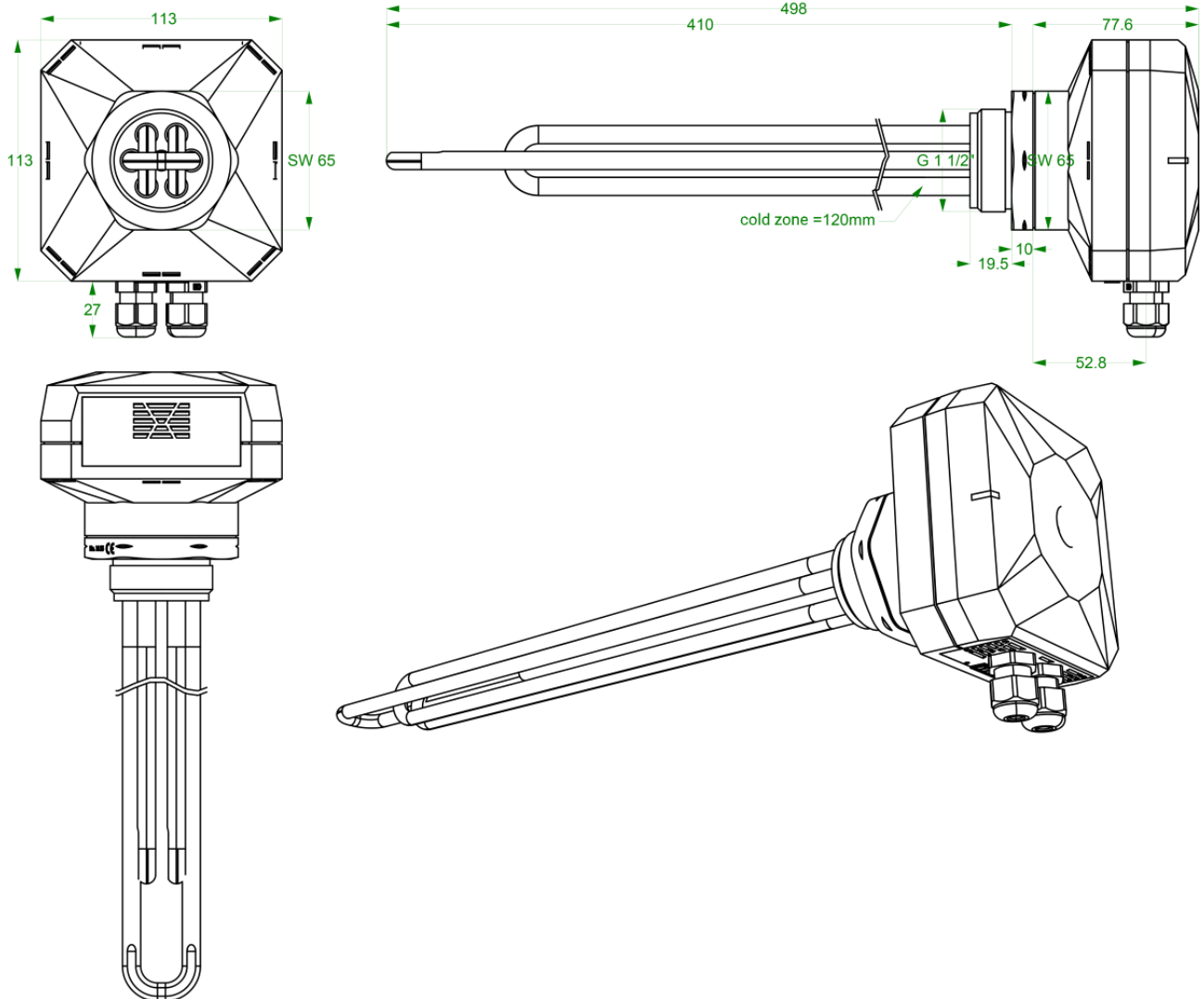
Per lo schema di connessione dell'entrata PWM vedere il capitolo "**Montaggio dei sensori, entrata PWM**".

Installazione e collegamento



Dal punto di vista tecnico dei materiali, la resistenza elettrica è idonea all'installazione all'interno di accumulatori di acqua calda, tuttavia a causa della tecnologia galvanica dominante nell'accumulatore, i metalli non nobili come quelli dell'elemento riscaldante si danneggiano. Si consiglia di utilizzare un anodo sacrificale adatto nell'accumulatore e di controllarlo periodicamente (almeno 2 o 3 volte all'anno). In caso contrario si potrebbero verificare dei danni in altri punti di ingresso dell'accumulatore e al rivestimento dell'accumulatore stesso.

Disegno quotato



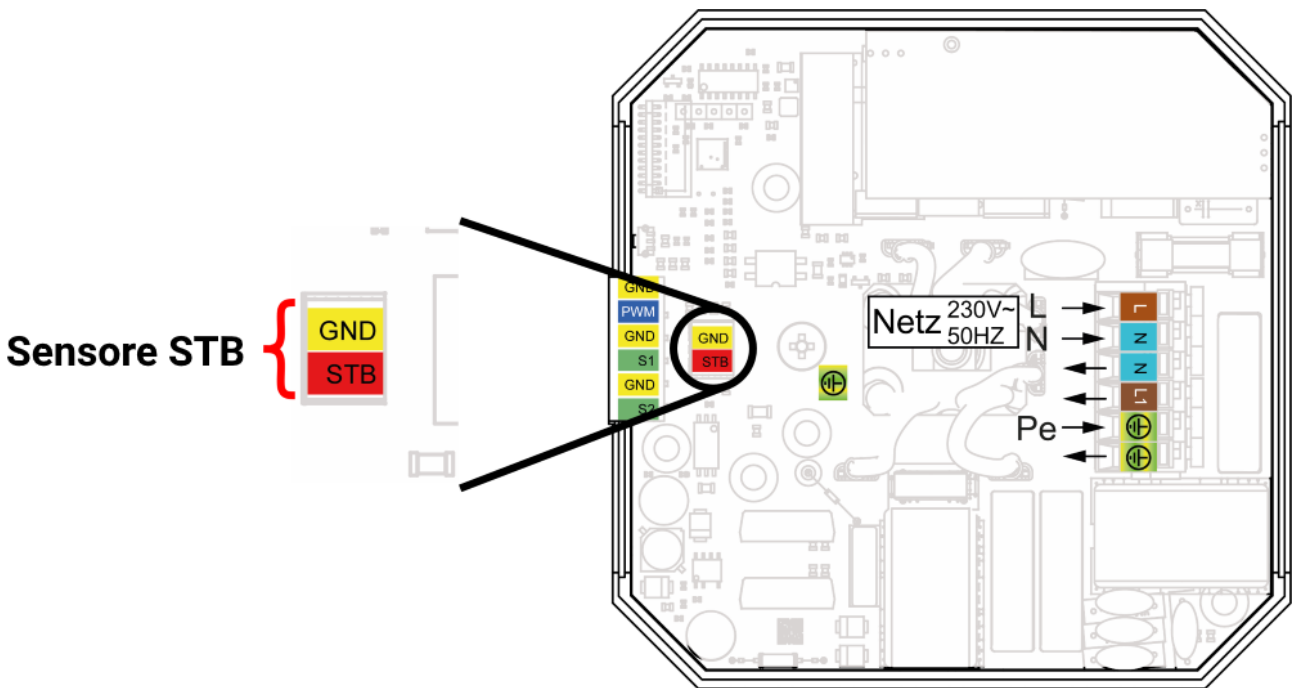
cold zone = distanza che non viene riscaldata (120 mm) a partire dalla testa della filettatura

Limitazione di sicurezza della temperatura (STB)

L'EHS-R dispone di un sensore per la limitazione di sicurezza della temperatura. Si tratta di un sensore PT1000 inserito in un manicotto a immersione tra gli elementi riscaldanti. Questo sensore è collegato al connettore sotto raffigurato già dalla fabbrica.

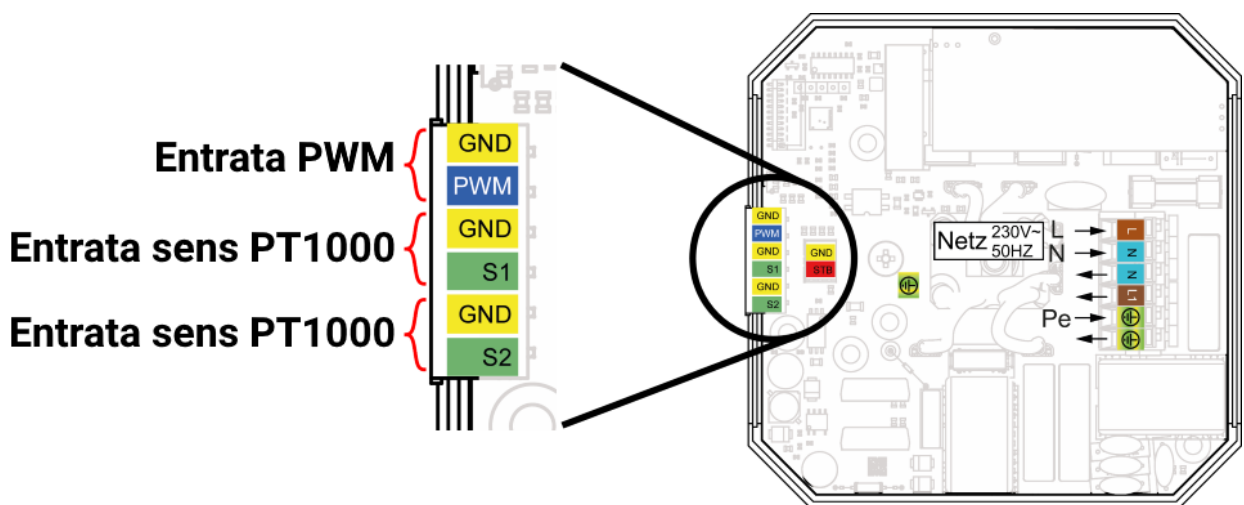
Al raggiungimento di una temperatura di 95°C sul sensore STB, la resistenza elettrica viene disattivata e può essere riattivata solo quando la temperatura scende di nuovo al di sotto dei 90°C (= isteresi 5K).

La temperatura, inoltre, viene sorvegliata elettronicamente. La sua temperatura massima è 75°C (isteresi 5K).

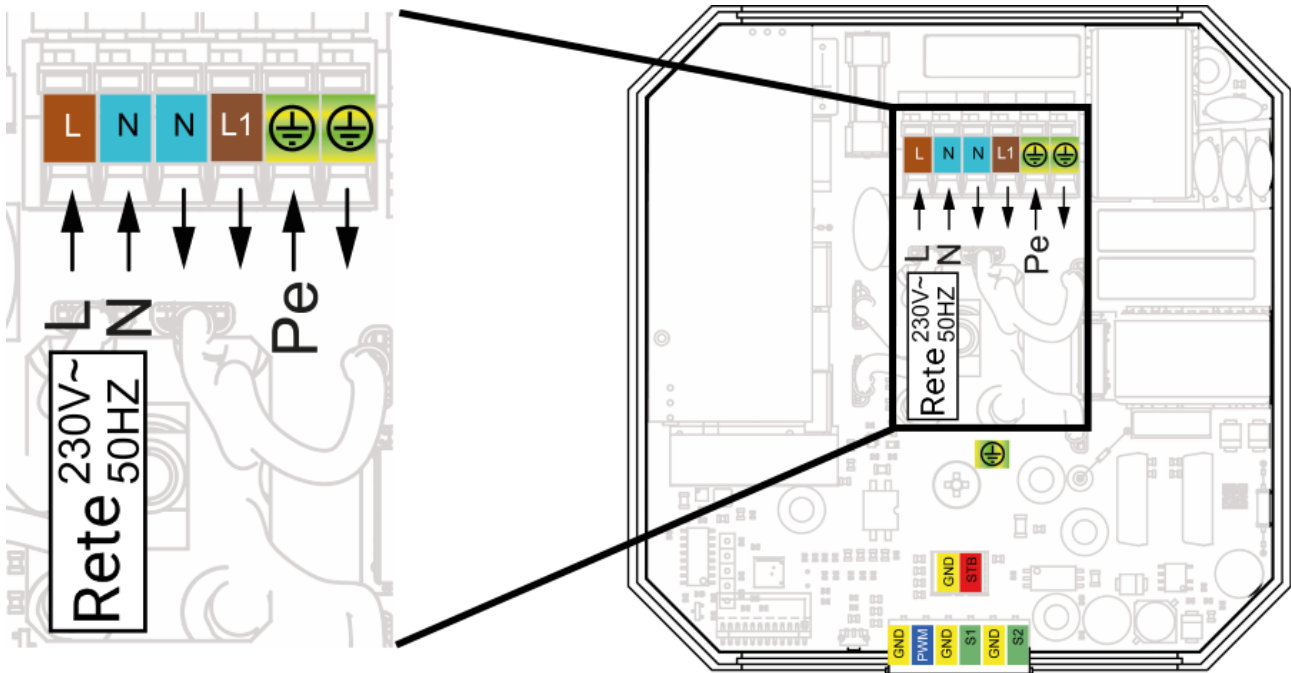


Montaggio dei sensori, entrata PWM

L'EHS-R dispone di 2 entrate sensore che sono adatte solo per il collegamento di **sensori PT1000**. Tramite la connessione wireless CORA vengono trasmesse tra l'altro anche le misurazioni di questi sensori. Al di sopra si trova il connettore per il **Comando tramite PWM**. Per maggiori informazioni consultare il capitolo omonimo.



Connessione di rete



L	Fase
N	Conduttore neutro
Pe	Conduttore di protezione

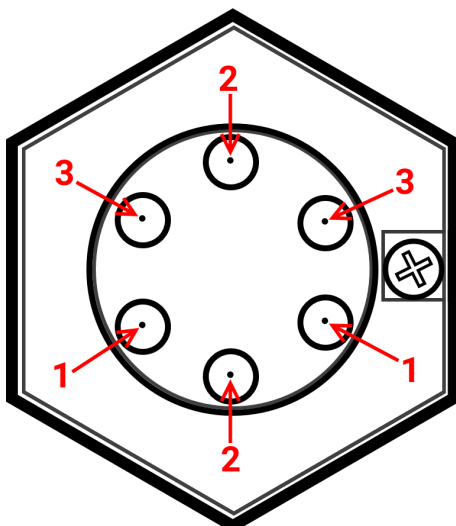
Elementi riscaldanti

I 3 elementi riscaldanti sono collegati e correttamente cablati già dalla fabbrica. In caso di eventuali lavori di montaggio/manutenzione, prestare attenzione al corretto cablaggio/corretto collegamento.

L'EHS-R dispone di 3 elementi riscaldanti:

- 750 W regolabile
- 750 W non regolabile
- 1500 W non regolabile

I connettori degli elementi riscaldanti (così come escono dalla testa filettata e passano attraverso la scheda elettronica) non devono essere scambiati. Prendendo come riferimento la vite sul bordo è possibile identificare i connettori come da schema sottostante.



- 1** 750 W non regolabile
- 2** 1500 W non regolabile
- 3** 750 W regolabile

Sistema wireless

Basi

Il sistema wireless comprende almeno due apparecchi CORA (ad esempio CAN-EZ3 e EHS-R) che comunicano tra di loro, si scambiano valori o trasmettono firmware/dati di funzionamento.

La portata wireless all'aperto è circa 1000 m, all'interno di edifici la portata tipica è 30 m (attraverso 2 pareti/soffitti, dipende dallo spessore e dal materiale). In situazioni più sfavorevoli, si possono usare al massimo altri 3 apparecchi che supportano la tecnologia wireless come ponte per consentire lo scambio di valori.

L'utilizzo con gli apparecchi RCV-DL, GBS-F e RAS-F **non** è possibile.

Accoppiamento di apparecchi

L'accoppiamento di due apparecchi avviene in due passaggi:

1. **Autorizzazione** dell'accoppiamento sull'**apparecchio di destinazione**
2. **Inizializzazione** dell'accoppiamento sull'**apparecchio di comando**

Per autorizzare l'accoppiamento sull'EHS-R (= apparecchio di destinazione) fare **doppio clic** (= 2 clic entro 2 secondi) sul tasto presente sull'alloggiamento. L'accoppiamento viene autorizzato per **5 minuti** (vedere il capitolo "**Reset / Accoppiamento**").

Sull'apparecchio di comando è necessario indicare l'ID x2 wireless dell'EHS-R per eseguire l'accoppiamento.

Per l'operazione di accoppiamento su altri apparecchi (*Apparecchio di comando*) consultare le rispettive istruzioni per l'uso.

Se sono stati acquistati insieme un CAN-EZ3A e un EHS-R nel set **ATON**, questi sono già stati accoppiati in fabbrica.

Valori trasmessi

L'EHS-R trasmette all'apparecchio accoppiato (non modificabile) i seguenti valori:

Timeout	Valore digitale Sì/No (Sì, se si è perduta la connessione wireless)
Potenza attuale	Potenza consumata momentaneamente dall'EHS-R
<i>Stadio d'uscita superiore</i>	<i>Utilizzato solo per il calcolo interno</i>
<i>Stadio d'uscita inferiore</i>	
Temperatura 1	Temperatura all'entrata sensore 1 (sensore PT1000)
Temperatura 2	Temperatura all'entrata sensore 2 (sensore PT1000)
Temperatura LTS	Temperatura del sensore per la limitazione di sicurezza della temperatura
Temperatura elettronica	Temperatura rilevata sull'elettronica della resistenza elettrica
Codice errore	Se sull'EHS-R viene rilevato un comportamento irregolare, qui viene trasmesso il codice errore corrispondente.

Codici errore

Se il codice errore visualizzato è **0**, non è presente alcun errore. Per ogni errore rilevato viene sommato il relativo numero, come spiegato più avanti.

Codice errore	Descrizione
+1	Fusibile difettoso
+2	Sovratemperatura su LTS
+4	Sovratemperatura sull'elettronica

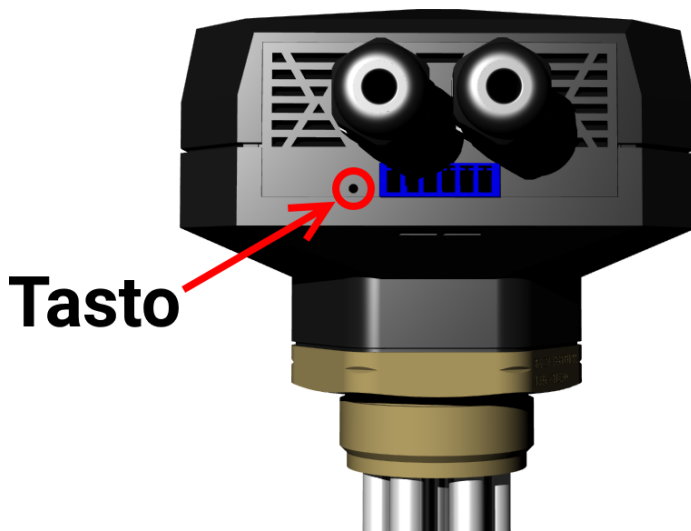
Inoltro del segnale wireless

Gli apparecchi che supportano la tecnologia wireless possono inoltrare segnali di altri apparecchi. Tutte le impostazioni necessarie a questo scopo sono da effettuarsi sull'apparecchio che invia il segnale da inoltrare. L'EHS-R può essere utilizzato per l'inoltro di segnali wireless.

Se la resistenza elettrica EHS-R riceve dei segnali tramite un inoltro, reinvia automaticamente i dati mediante quello stesso inoltro. Pertanto non c'è bisogno di effettuare sull'EHS-R alcuna impostazione per l'inoltro.

Reset / Accoppiamento

Il tasto si aziona introducendo una penna sottile.



Doppio clic (due clic entro 2 secondi)	Autorizzare l'accoppiamento per 5 minuti (vedere il capitolo "Sistema wireless")
Clic per più di 10 secondi	Reset totale (tenere premuto finché il LED si accende di luce verde per 1 s)
Un solo clic	Reset (riavvio del software)

Indicatori LED di stato



Indicatori LED possibili

Spia di controllo	Spiegazione
Luce verde fissa	Potenza nominale 0 W prestabilita via wireless
Luce verde lampeggiante lentamente	Potenza nominale > 0 W prestabilita via wireless
Luce verde lampeggiante velocemente	Potenza nominale > 0 W prestabilita tramite entrata PWM
Luce arancione/rossa alternata, lampeggiante lentamente	Fusibile difettoso
Luce arancione fissa	Da almeno 2 minuti non è stato ricevuto alcun segnale wireless e alcun segnale PWM
Luce arancione lampeggiante lentamente	Sovratemperatura resistenza elettrica (> 95 °C)
Luce arancione lampeggiante velocemente	Sovratemperatura alloggiamento/elettronica (>75 °C)
Luce rossa fissa	Errore interno
Luce rossa lampeggiante lentamente	Errore chip wireless
Luce rossa lampeggiante velocemente	Errore EEPROM

Dati tecnici

Potenza assorbita	max. 3000 W (in base alla rispettiva potenza nominale prestabilita)
Tensione di alimentazione	230 V, 50 Hz
Potenza riscaldamento a superficie	<10 W/cm ²
Cold zone (distanza che non viene riscaldata a partire dalla testa della filettatura)	120 mm (±10 mm)
Filettatura	G 1 ½" Apertura 65
Fusibile	6,3 A rapido
Sezioni cavi	3 x 1,5 mm ²
Dimensioni	vedere " Disegno quotato "
Entrata PWM	max. 10 V
Entrate sensore	PT1000

Con riserva di modifiche tecniche ed errori di composizione e stampa. Le presenti istruzioni sono valide soltanto per apparecchi con versione firmware corrispondente. I nostri prodotti sono oggetto di costante progresso tecnico e di ulteriore sviluppo, pertanto ci riserviamo il diritto di apportare modifiche senza fornirne notifica. © 2019

Dichiarazione di conformità UE

N. documento / Data: TA19002, 18.07.2019
Produttore: Technische Alternative RT GmbH
Indirizzo: A-3872 Amaliendorf, Langestraße 124

Il produttore è il solo responsabile del rilascio della presente dichiarazione di conformità.

Definizione del prodotto: EHS, EHS-R
Nome commerciale: Technische Alternative RT GmbH
Descrizione del prodotto: Resistenza elettrica

L'oggetto precedentemente descritto della dichiarazione soddisfa le norme delle direttive:

2014/35/EU Direttiva «Bassa tensione»
2014/30/EU Compatibilità elettromagnetica
2011/65/EU RoHS restrizione dell'uso di determinate sostanze pericolose

Norme armonizzate applicate:

EN 60730-1: 2011	Elettrici automatici di comando per uso domestico e similare - Parte 1: Norme generali
EN 61000-6-3: 2007 + A1: 2011 + AC2012	Compatibilità elettromagnetica (EMC) - Parte 6-3: Norme generiche - Emissione per gli ambienti residenziali, commerciali e dell'industria leggera
EN 61000-6-2: 2005 + AC2005	Compatibilità elettromagnetica (EMC) - Parte 6-2: Norme generiche - Immunità per gli ambienti industriali
EN 50581: 2012	Documentazione tecnica per la valutazione dei prodotti elettrici ed elettronici in relazione alla restrizione delle sostanze pericolose

Esposizione del marchio CE: Sulla confezione, le istruzioni per l'uso e la targhetta di identificazione



Espositore: Technische Alternative RT GmbH
A-3872 Amaliendorf, Langestraße 124

Firma giuridicamente vincolante

Dipl.-Ing. Andreas Schneider, Amministratore,
18.07.2019

Questa dichiarazione certifica la conformità alle direttive citate, ma non contiene alcuna garanzia delle caratteristiche.

Rispettare le avvertenze di sicurezza dei documenti del prodotto compresi nella fornitura.

Condizioni di garanzia

Avvertenza: le seguenti condizioni di garanzia non limitano il diritto alla garanzia previsto per legge, ma estendono i Suoi diritti in qualità di consumatore.

1. La ditta Technische Alternative RT GmbH concede al consumatore finale un anno di garanzia a decorrere dalla data di acquisto per tutti i dispositivi e componenti venduti. I difetti devono essere segnalati immediatamente dopo il loro rilevamento ed entro il periodo di garanzia. L'assistenza tecnica ha la soluzione giusta per quasi tutti i problemi. Una presa di contatto immediata permette di evitare perdite di tempo nella ricerca dei guasti.
2. La garanzia comprende la riparazione gratuita (tuttavia non gli oneri per rilevamento in loco del guasto, smontaggio, montaggio e spedizione) di difetti causati da errori di manodopera e materiale che pregiudicano il funzionamento del prodotto. Nel caso la ditta Technische Alternative reputi non conveniente la riparazione per motivi di costo, viene concessa la sostituzione della merce.
3. Sono esclusi danni causati da effetti di sovratensione o da condizioni ambientali anomale. Il prodotto non è inoltre coperto da garanzia nel caso in cui i difetti siano riconducibili a danni dovuti al trasporto che esulano dalle nostre responsabilità, a operazioni errate di installazione e montaggio, a uso improprio, a inosservanza delle avvertenze d'uso e di montaggio o in caso di scarsa manutenzione.
4. La garanzia si estingue nel caso in cui le riparazioni o gli interventi siano eseguiti da persone non autorizzate o non da noi autorizzate o nel caso in cui sui nostri dispositivi siano montati pezzi di ricambio ed accessori non originali.
5. Le parti difettate devono essere inviate al nostro stabilimento allegando lo scontrino di acquisto ed una descrizione dettagliata del guasto. Il processo viene accelerato se si richiede un numero RMA sulla nostra homepage www.ta.co.at È necessario contattare preventivamente la nostra assistenza tecnica per illustrare il difetto.
6. Gli interventi in garanzia non determinano una proroga del periodo di garanzia, né ne attivano uno nuovo. Il periodo di garanzia per i componenti montati termina con la scadenza della garanzia dell'intero apparecchio.
7. Salvo diversa prescrizione legislativa, è escluso qualsiasi altro diritto ed in particolare quello del risarcimento di un danno arrecato all'esterno del dispositivo.

Colophon

Le presenti istruzioni per l'uso sono protette dal diritto d'autore.

Un utilizzo che non rientra tra quelli previsti dal diritto d'autore necessita dell'approvazione della ditta Technische Alternative RT GmbH. Ciò vale in particolare per copie, traduzioni e mezzi elettronici.

Technische Alternative RT GmbH

A-3872 Amaliendorf, Langestraße 124

Tel.: +43 (0)2862 53635

E-Mail: mail@ta.co.at

Fax +43 (0)2862 53635 7

-- www.ta.co.at --



©2019