



EHS-R

THERMOPLONGEUR ÉLECTRIQUE RÉGLABLE



Instructions de montage

Sommaire

Consignes de sécurité	4
Maintenance	5
Mise au rebut	5
Description du fonctionnement	6
Programmation	6
Commande par radio	6
Commande par CORA-DL	6
Commande par MLI	6
Montage et raccordement	7
Dessin coté	7
Limitation de température de sécurité (LTS)	8
Montage du capteur, entrée MLI	8
Raccordement secteur	9
Éléments chauffants	9
Système radio	10
Principes de base	10
Couplage d'appareils	10
Valeurs transmises	10
Codes d'erreur	10
Transmission relais de signaux radio	11
CORA-DL (câble au lieu de radio)	11
Raccordement	11
Fonctionnement	11
Réinitialisation / couplage,	12
Indicateurs d'état LED	12
États possibles des indicateurs LED	13
Mise à jour du micrologiciel à l'aide de CAN-EZ3	13
Données techniques	14

Consignes de sécurité



Le régulateur doit être hors tension lors de la réalisation des travaux de montage et de câblage. Seul un personnel qualifié est autorisé à ouvrir, à raccorder et à mettre en service l'appareil. Il convient de respecter l'ensemble des prescriptions locales en matière de sécurité.

L'appareil correspond à l'état actuel de la technique et satisfait à toutes les prescriptions de sécurité requises. Il doit uniquement être installé et utilisé conformément aux caractéristiques techniques et aux prescriptions et consignes de sécurité énoncées ciaprès. Lors de l'utilisation de l'appareil, il convient par ailleurs de respecter les prescriptions de sécurité et les dispositions légales requises pour l'application en question. Toute utilisation non conforme nous dégage de toute responsabilité.

- Les opérations de raccordement et autres interventions impliquant d'accéder à la carte par ouverture du boîtier du thermoplongeur doivent uniquement être effectuées dans des pièces exemptes d'humidité.
- Conformément aux prescriptions locales, le thermoplongeur doit pouvoir être déconnecté du réseau électrique à l'aide d'un dispositif de coupure omnipolaire (connecteur/prise ou sectionneur bipolaire).
- Le thermoplongeur doit uniquement être branché sur une prise à l'aide du câble de raccordement fourni. Monter le câble de raccordement avant le branchement dans la prise. La prise doit disposer d'une protection d'au moins 16 A.
- Ne pas utiliser de câbles de rallonge, de multiprises ou de tambours d'enroulement de câble.
- Avant les travaux d'installation ou de câblage sur le matériel d'exploitation, le thermoplongeur doit être entièrement coupé de la tension réseau et protégé contre toute remise sous tension.
- Ne jamais tirer sur le câble secteur et ne pas débrancher la fiche secteur de la prise en tirant sur le câble.
- Un fonctionnement sûr n'est plus garanti dès lors que le thermoplongeur ou le matériel d'exploitation raccordé présente des dommages visibles, ne fonctionne plus ou a été stocké dans des conditions défavorables pendant une période prolongée. Si tel est le cas, les appareils ou le matériel d'exploitation doivent être mis hors service et protégés contre toute remise en marche intempestive.
- Lors des opérations de montage/d'entretien, tenir compte du fait que le thermoplongeur peut atteindre une température élevée pendant le fonctionnement. De même, ne jamais toucher le thermoplongeur avec des mains mouillées/humides. Des chaussures isolées sont recommandées pour les opérations de montage.
- Le thermoplongeur peut potentiellement rester actif à une puissance élevée sur une durée relativement longue. Les composants concernés (par ex. prise électrique) doivent pouvoir supporter des flux de courant jusqu'à 16 A sur de longues périodes.

Maintenance

S'il est manipulé et utilisé de manière conforme, l'appareil en lui-même ne requiert aucun entretien. Il est cependant recommandé d'installer une **anode protectrice** appropriée dans l'accumulateur et, en cas d'utilisation du thermoplongeur électrique plus intensive que d'ordinaire, de contrôler la diminution d'épaisseur de l'anode protectrice (au moins 2 à 3 fois par an).

Étant donné que tous les composants sur lesquels repose la précision de la régulation ne sont exposés à aucune contrainte s'ils sont manipulés de manière conforme, le risque de dérive à long terme est extrêmement réduit. Par conséquent, il n'est pas nécessaire d'entretenir l'appareil et ce dernier ne comporte pas non plus de possibilités d'ajustage.

Les caractéristiques de construction de l'appareil ne doivent pas être modifiées lors des réparations. Les pièces de rechange doivent être équivalentes aux pièces d'origine et être montées conformément à l'état de fabrication initial.

Mise au rebut



- Les appareils non réparables ou qui ne sont plus utilisés doivent être mis au rebut sans polluer et déposer dans un point de collecte autorisé. Ils ne doivent en aucun cas être jetés aux ordures ménagères.
- Si vous le souhaitez, nous pouvons nous charger de la mise au rebut respectueuse de l'environnement pour les appareils commercialisés par Technische Alternative.
- Les matériaux d'emballage doivent être mis au rebut dans le respect de l'environnement.
- Une mise au rebut inappropriée peut entraîner des dommages considérables pour l'environnement car les nombreux matériaux utilisés dans les produits exigent un tri par des professionnels.

Description du fonctionnement

Le thermoplongeur **EHS** est livré en deux versions :

- **EHS-R** : réglage progressif de 50 W à 3 000 W
- **EHS** : puissance de 0 à 3 000 W par paliers de 750 W

La combinaison d'un **EHS-R** (réglable) et d'un ou plusieurs **EHS** (non réglables) permet de mettre en place une cascade, dans laquelle l'**EHS-R** assure l'ajustement de précision, et d'obtenir ainsi une régulation progressive de la puissance.

Les deux versions peuvent être radiocommandées par un **CAN-EZ3** à programmation libre, pour régler leur puissance et échanger des valeurs.

En alternative, le thermoplongeur dispose d'une entrée MLI permettant une régulation directe de la puissance (sans connexion radio).

Vous trouverez de plus amples informations sur le système radio au chapitre du même nom.

Programmation

L'EHS ne nécessite pas de programmation, sa puissance est fixée par d'autres appareils. Si le thermoplongeur est combiné avec des régulateurs à programmation libre, il est recommandé d'utiliser les fonctions **Gestionnaire d'énergie** et **Régulation de puissance** (des informations plus détaillées sont disponibles dans les manuels « **Fonctions** » des régulateurs librement programmables).

Commande par radio

Pour la commande par radio, le thermoplongeur électrique doit être couplé à l'appareil qui le pilote. Si vous avez acheté un kit **ATON** comprenant un **CAN-EZ3A** et un **EHS-R**, ces derniers ont déjà été couplés en usine.

Vous trouverez de plus amples informations sur le système radio au chapitre du même nom.

Commande par CORA-DL

Toutes les fonctionnalités du **EHS-R** sont également accessibles par câble.

Cette fonctionnalité est disponible à partir de la version 1.09 et du numéro de série 002500 sur le **EHS-R**.

Le thermoplongeur est raccordé au bus DL d'un régulateur (maître DL, par ex. **UVR16x2/UVR610**) et y est paramétré sous « Appareils **CORA** ».

À la page 11 figurent des informations relatives au raccordement du thermoplongeur.

La notice du régulateur concerné fournit des informations supplémentaires sur le raccordement, le paramétrage et les exigences minimales du logiciel.

Commande par MLI

Pour permettre l'utilisation de l'**EHS-R** sans connexion radio (par ex. en combinaison avec un régulateur **UVR16x2**), le thermoplongeur électrique dispose d'une entrée MLI. 10-90 % de MLI correspondent à 0-3 000 W de puissance. Le fonctionnement commence toutefois à au moins 45 W (soit environ 12 % de MLI).

Important : en présence d'une connexion radio active (couplage et réception des signaux), l'entrée MLI est **inactive**. Par conséquent, s'il est prévu d'utiliser l'entrée MLI pour assurer la commande du thermoplongeur, le couplage radio de l'**EHS-R** avec d'autres appareils doit être supprimé.

Graphique de raccordement de l'entrée MLI, voir chapitre « **Montage du capteur, entrée MLI** ».

Montage et raccordement



Utilisation dans les accumulateurs d'eau sanitaire

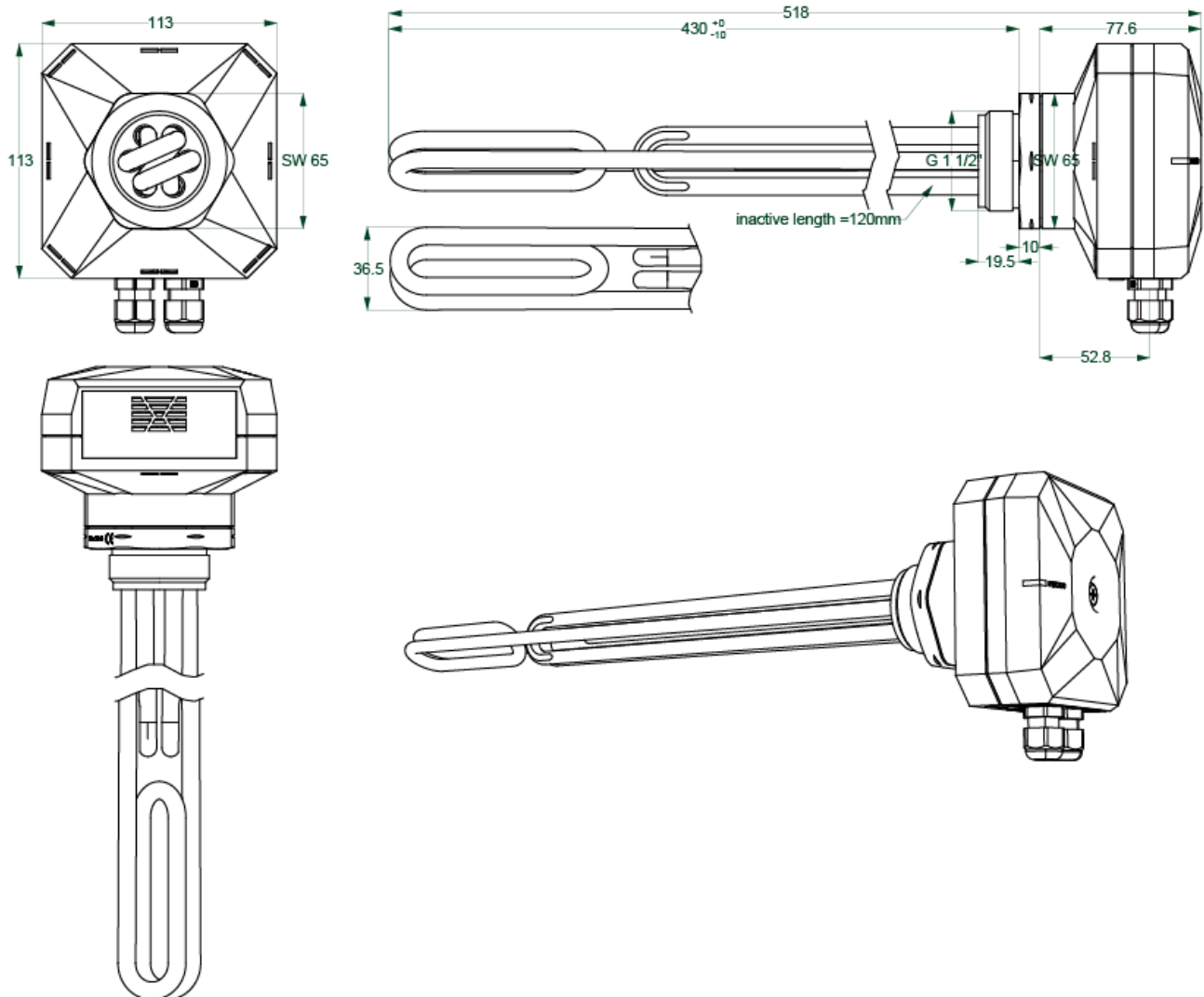
Nous déconseillons expressément d'utiliser notre thermoplongeur dans des accumulateurs d'eau sanitaire !

Le thermoplongeur est conçu pour le montage dans le ballon tampon dans lequel la même eau de chauffage circule toujours.

Nous n'offrons aucune garantie en cas de calcification et de corrosion galvanique !

Respectez impérativement les consignes de sécurité à la page 4 !

Dessin coté



cold zone = distance non chauffée à partir de la tête fileté (120 mm)

Le thermoplongeur doit être monté à l'horizontale dans l'accumulateur. Les fentes d'aération doivent être en haut et en bas.

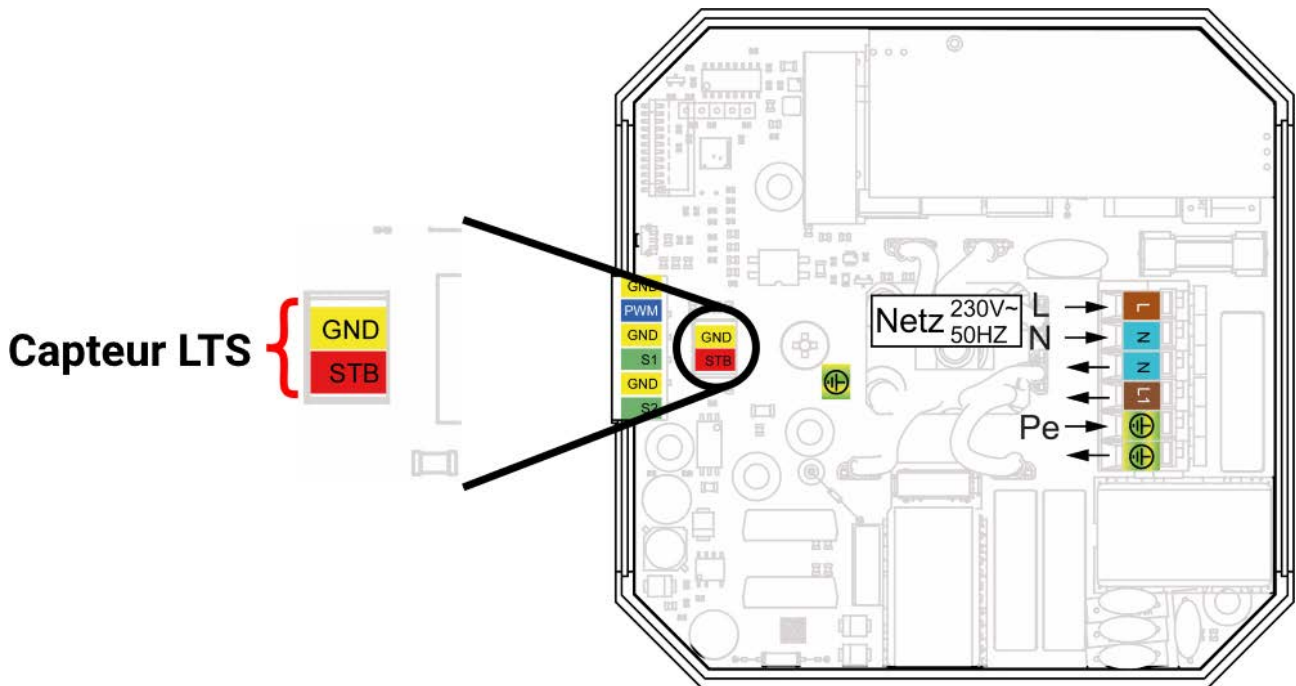
Ne pas mettre le thermoplongeur en service s'il n'est pas immergé dans l'eau.

Limitation de température de sécurité (LTS)

L'EHS-R dispose d'un capteur de limitation de température de sécurité. Il s'agit d'un capteur PT1000 monté dans un doigt de gant entre les éléments chauffants. Celui-ci est connecté en usine comme indiqué dans l'illustration ci-dessous.

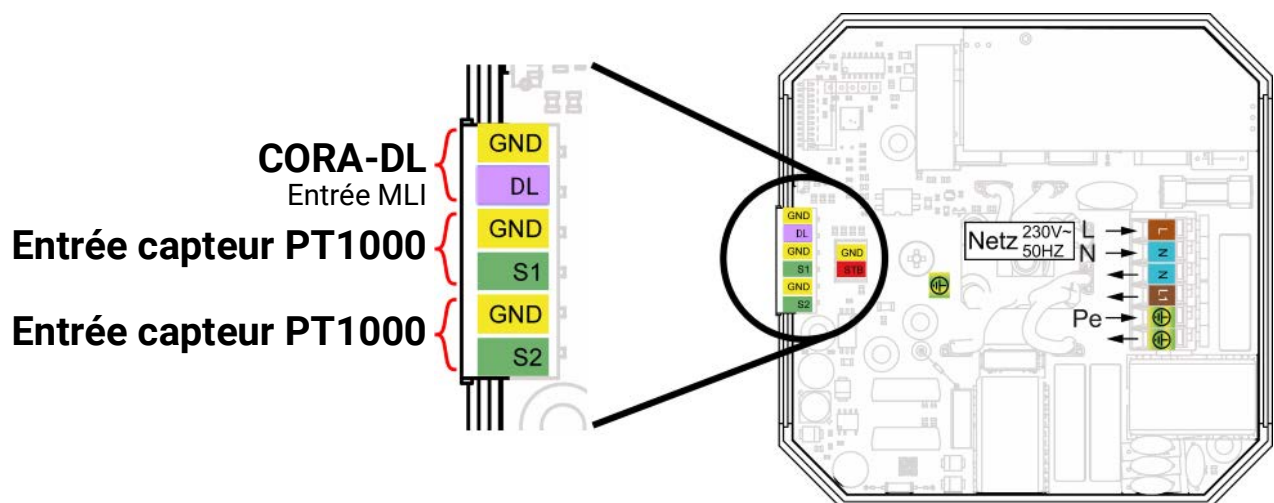
Lorsqu'une température de 95 °C est atteinte sur le capteur LTS, le thermoplongeur est désactivé. Ensuite, le thermoplongeur doit être redémarré manuellement (cliquer une fois sur la touche, débrancher et rebrancher le câble d'alimentation du thermoplongeur ou redémarrer via CAN-EZ3).

En supplément, la température du système électronique est surveillée. Sa température maximale est de 75 °C (hystérésis de 5 K).

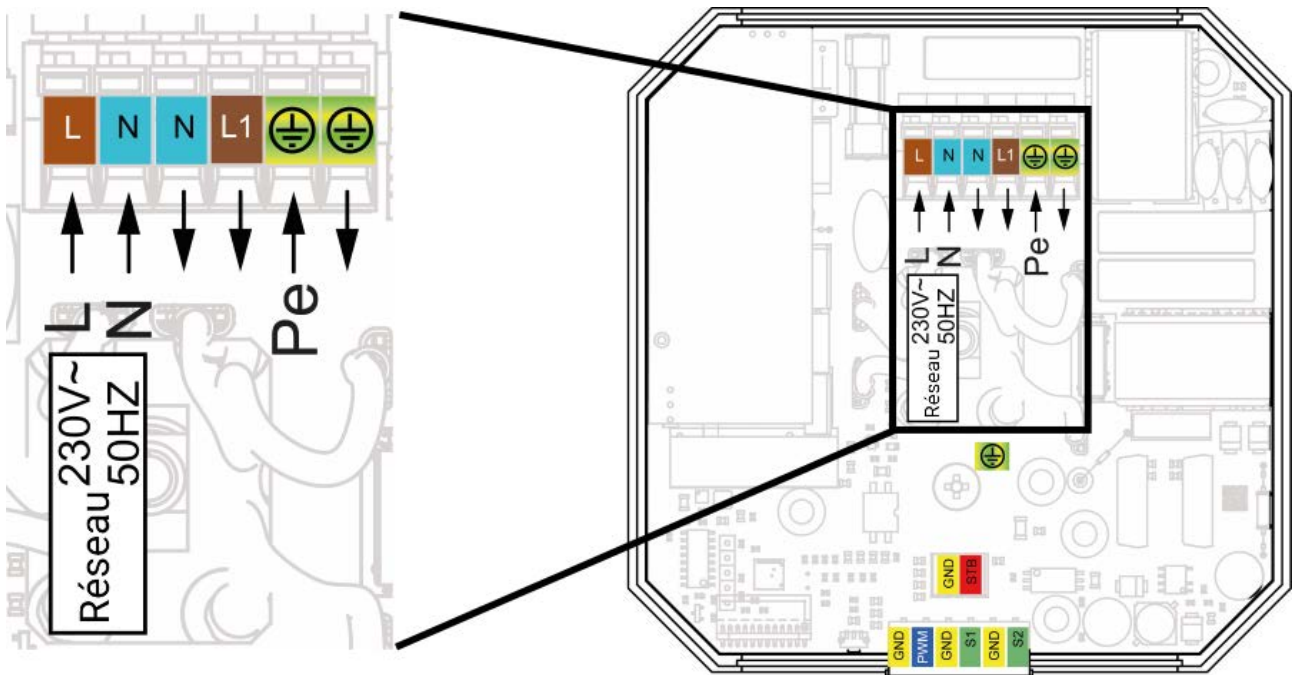


Montage du capteur, entrée MLI

L'EHS-R dispose de 2 entrées de capteur convenant uniquement au raccordement de **capteurs PT1000**. La connexion radio CORA sert entre autres à transmettre les mesures de ces capteurs. Le raccord de **commande par MLI** se trouve au-dessus. Des informations plus détaillées sont fournies au chapitre du même nom.



Raccordement secteur



L	Phase
N	Conducteur neutre
Pe	Conducteur de protection

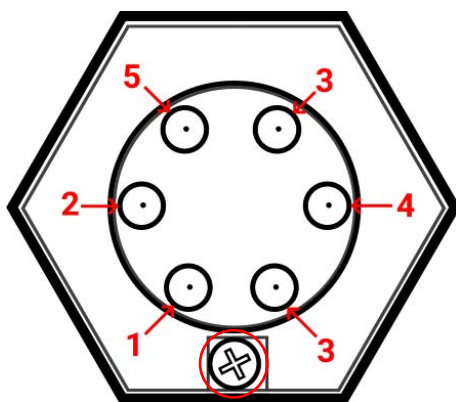
Éléments chauffants

Les 3 éléments chauffants sont raccordés en usine et câblés correctement. Si des opérations de montage/d'entretien sont nécessaires, veiller à les câbler/raccorder correctement.

L'EHS-R dispose de 3 éléments chauffants :

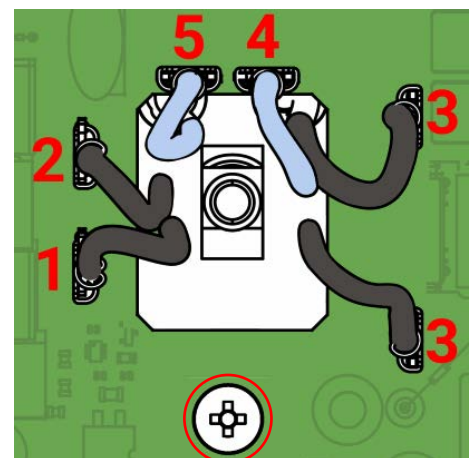
- 750 W, réglables
- 750 W, non réglables
- 1 500 W, non réglables

Les raccords des éléments chauffants (tels qu'ils se présentent sur la tête filetée et la carte) ne doivent pas être permutés. Il est possible d'identifier les éléments de chauffage et leurs raccords en orientant la vis qui se trouve sur le bord de la tête filetée.



Éléments chauffants

- 1 750 W, non réglables
- 2 1500 W, non réglables
- 3 750 W réglables
- 4 Conducteur neutre 1500 W, non réglables
- 5 Conducteur neutre 750 W, non réglables



raccords

Les deux conducteurs neutres (4 et 5) peuvent être intervertis. Les deux raccords de l'élément de chauffage réglable (3) sont à polarité irréversible. Pour les fils restants, la polarité doit impérativement être respectée.

Système radio

Principes de base

Le système radio se compose d'au moins deux appareils (par ex. CAN-EZ3 et EHS-R) qui communiquent entre eux, échangent des valeurs ou envoient des micrologiciels/données de fonctionnement.

La portée radio à en plein air s'élève à environ 1 000 m, la portée typique dans les bâtiments est de 30 m (par ex. au travers de 2 murs/plafonds, en fonction de l'épaisseur et du matériau). Pour permettre l'échange de valeurs au-delà de ces limites, il est possible d'utiliser jusqu'à 3 appareils radio sous forme de pont. L'utilisation avec les appareils RCV-DL, GBS-F et RAS-F n'est **pas** possible.

Couplage d'appareils

Le couplage de deux appareils s'effectue en deux étapes :

1. **Autoriser** le couplage sur l'**appareil cible**
2. **Initier** le couplage sur l'**appareil de commande**

Pour autoriser le couplage sur l'EHS-R (= appareil cible), vous devez **appuyer deux fois** sur le bouton du boîtier (= 2 pressions en 2 secondes). Ensuite, le couplage est autorisé pendant **5 minutes** (voir chapitre « Réinitialisation / couplage »).

Sur l'appareil de commande, il est nécessaire d'indiquer l'ID radio x2 de l'EHS-R (ID x2-Funk) pour le couplage.

Pour le couplage sur d'autres appareils (*appareil de commande*), référez-vous à leur notice d'emploi. Si vous avez acheté un kit **ATON** comprenant un CAN-EZ3A et un EHS-R, ces derniers ont déjà été couplés en usine.

Valeurs transmises

Les valeurs suivantes sont transmises par l'EHS-R à l'appareil couplé (sans possibilité de modification) :

Timeout	Valeur numérique Oui/Non (Oui en cas de coupure de la connexion radio)
Puissance actuelle	Puissance actuellement consommée par l'EHS-R
<i>Niveau de puissance supérieur</i>	<i>Utilisé uniquement pour les calculs internes</i>
<i>Niveau de puissance inférieur</i>	
Température 1	Température à l'entrée de capteur 1 (capteur PT1000)
Température 2	Température à l'entrée de capteur 2 (capteur PT1000)
Température LTS	Température du capteur pour la limitation de température de sécurité
Température électronique	Température sur le système électronique du thermoplongeur
Code d'erreur	Si un défaut est détecté sur l'EHS-R, le code d'erreur correspondant est transmis ici.

Codes d'erreur

Un chiffre est affecté à chaque statut d'erreur. La somme des codes de toutes les erreurs existantes est indiquée sous « Codes d'erreur ». L'entrée « Codes d'erreur » se trouve sous les sorties de l'appareil CORA correspondant.

Code d'erreur	Description
1	Fusible défectueux
2	Température excessive sur le capteur LTS
4	Température excessive sur le système électronique

Transmission relais de signaux radio

Les appareils radio peuvent relayer des signaux vers d'autres appareils. Tous les réglages nécessaires à cette fin s'effectuent sur l'appareil qui envoie le signal à relayer. L'EHS-R peut être utilisé pour relayer des signaux radio.

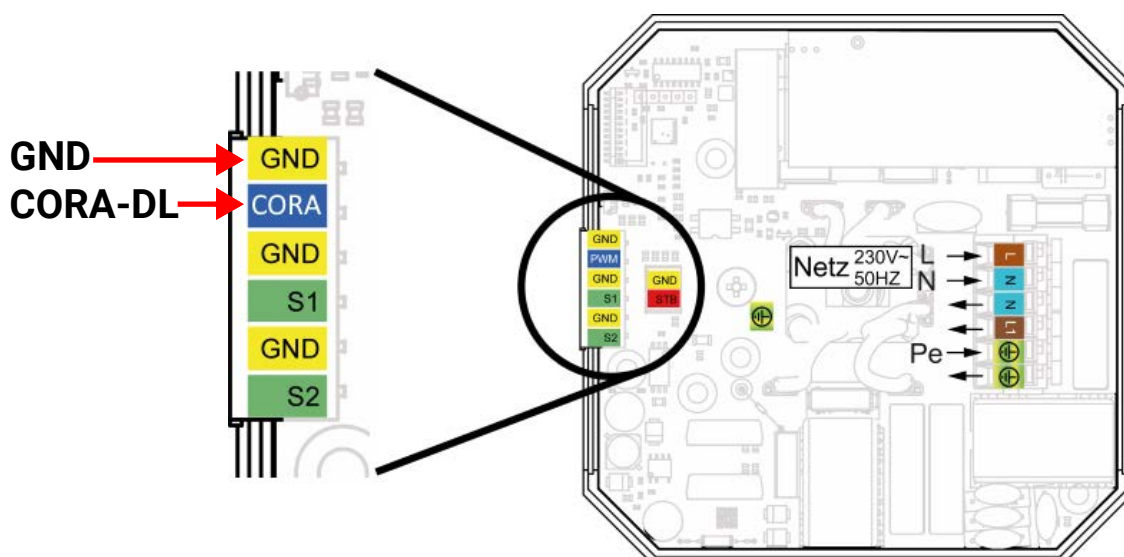
Lorsque le thermoplongeur EHS-R reçoit des signaux par transmission relais, il utilise automatiquement cette dernière pour envoyer des données en retour. La transmission relais ne nécessite donc pas de réglages sur l'EHS-R.

CORA-DL (câble au lieu de radio)

Le thermoplongeur peut être également utilisé via une connexion câblée. Ce câble remplace toutes les fonctionnalités du système par radio. Le thermoplongeur ne peut pas être exploité en même temps par radio et par câble.

Cette fonctionnalité est disponible à partir de la version 1.09 et du numéro de série **002500** sur le EHS-R.

Raccordement



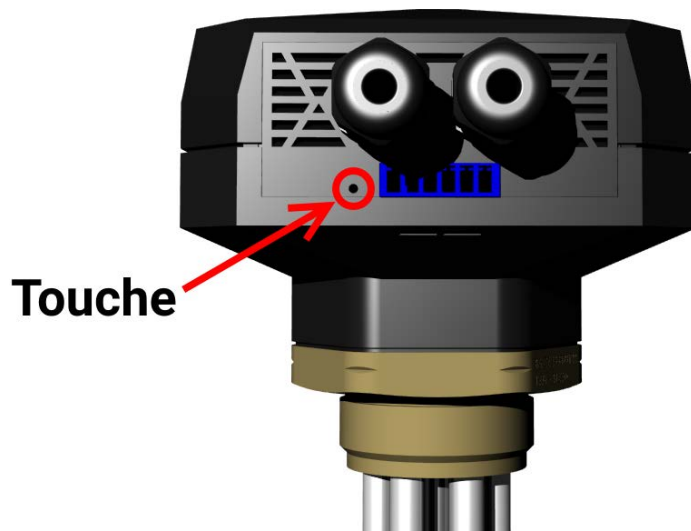
La polarité doit être respectée. La connexion **CORA** du thermoplongeur est raccordé à **DL** sur le régulateur, ainsi que **GND** à **GND**.

Fonctionnement

La commande d'un EHS-R raccordé via CORA-DL ne diffère en rien de la commande par radio. La notice de l'appareil maître (CAN-EZ3 p. ex.) décrit la commande.

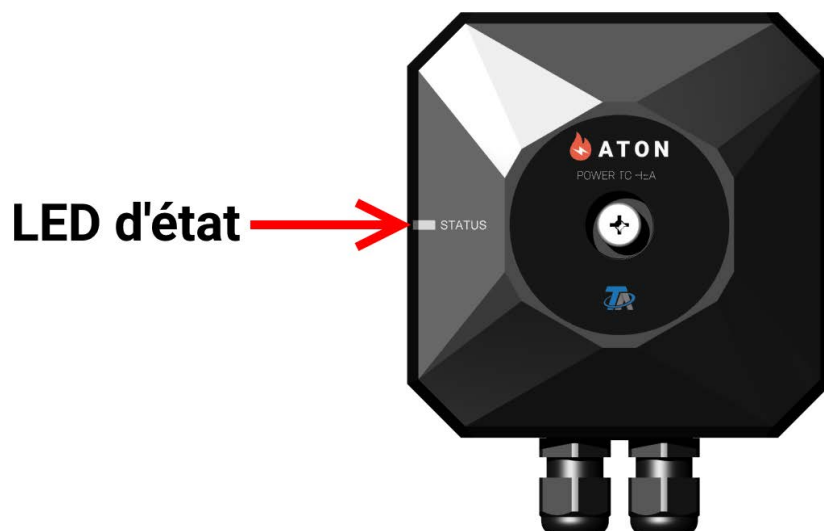
Réinitialisation / couplage,

Pour actionner le bouton, utiliser un stylo fin.



Appuyer deux fois (deux pressions en 2 secondes)	Autoriser le couplage pendant 5 minutes (voir chapitre « Système radio »). La LED clignote rapidement en vert pendant 3 secondes en guise de confirmation.
Pression de 10 secondes	Réinitialisation totale (maintenir enfoncé le bouton jusqu'à ce que la LED s'allume en vert pendant 1 s) Après une réinitialisation totale, il est autorisé de coupler jusqu'à la première tentative de couplage réussie, sans limitation temporelle.
Une seule pression	Réinitialisation (redémarrage du logiciel)

Indicateurs d'état LED



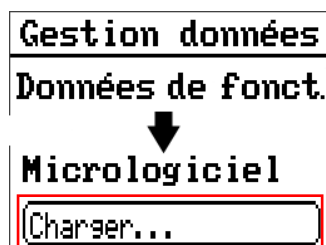
États possibles des indicateurs LED

Témoin de contrôle	Explication
Vert, allumé en permanence	Puissance de consigne 0 W envoyée par radio ou CORA-DL ou Puissance de consigne via entrée MLI > 0 W mais < 50 W
Vert, clignote lentement	Puissance de consigne > 0 W envoyée par radio
Vert, clignote rapidement	Puissance de consigne > 0 W envoyée via l'entrée MLI
	Si la LED clignote rapidement pendant seulement 3 secondes, cela signifie que le couplage au moyen de la touche a réussi.
Orange / rouge en alternance, clignote lentement	Fusible défectueux
Orange, allumé en permanence	Aucun signal radio et aucun signal MLI reçu depuis au moins 2 minutes
Orange, clignote lentement	Température excessive du thermoplongeur (> 95 °C)
	Surtempérature du thermoplongeur (STB > 95 °C) – un redémarrage est nécessaire (par la connexion CORA ou en coupant brièvement l'alimentation électrique)
Orange, clignote rapidement	Température excessive du boîtier/système électronique (>75 °C)
Rouge, allumé en permanence	Erreur interne
Rouge, clignote lentement	Erreur de la puce radio
Rouge, clignote rapidement	Erreur de l'EEPROM

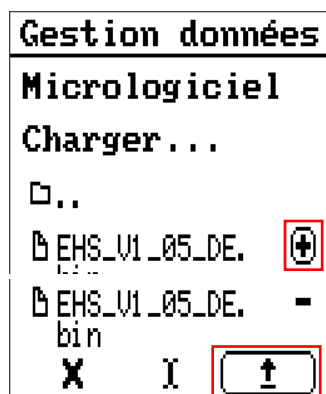
Mise à jour du micrologiciel à l'aide de CAN-EZ3

Le micrologiciel du thermoplongeur EHS-R peut être mis à jour via un CAN-EZ3 connecté par radio (voir chapitre « Système radio » page 10).

Le fichier de micrologiciel de l'EHS-R doit se trouver sur la carte SD du CAN-EZ3.

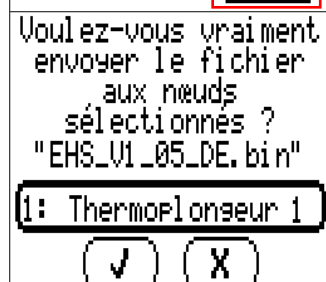


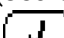
Dans le menu Gestion des données, naviguer vers le bas jusqu'au point Micrologiciel. Sélectionner le point Charger...



Sélectionner le symbole « Plus » à côté du fichier de micrologiciel souhaité (et non le fichier lui-même).

Dans la barre d'outils qui s'ouvre, sélectionner le symbole de flèche pour envoyer des données.



Sélectionner l'appareil correspondant dans la liste (seuls les appareils CORA couplés s'affichent) et confirmer la saisie avec .

La mise à jour du micrologiciel commence. La procédure peut durer quelques minutes.

Données techniques

Puissance absorbée	max. 3000 W (selon la puissance nominale prédéfinie)
Tension nominale	230V, 50 Hz
Puissance de chauffage en surface	< 10 W/cm ²
Cold zone (distance non chauffée à partir de la tête fileté)	120 mm (± 10 mm)
Filet	G 1 ½" Ouverture de clé 65
Fusible	6,3 A à action rapide (uniquement pour un élément de chauffage et l'électronique réglables)
Sections de câble	3 x 1,5 mm ²
Dimensions	Voir « Dessin coté »
Entrée MLI	400 Hz - 4 kHz, 9-13 V
Fréquence du système radio	868,5 MHz
Puissance émise	-10 dBm
Entrées capteur	PT1000
Charge bus DL (en cas d'utilisation de CORA-DL)	10 %
Matériau des éléments de chauffage	acier inoxydable 1.4541

Sous réserve de modifications techniques ainsi que d'erreurs typographiques et de fautes d'impression. La présente notice est valable uniquement pour les appareils dotés de la version de micrologiciel correspondante. Nos produits connaissant des progrès techniques et un développement permanents, nous nous réservons le droit d'effectuer des modifications sans notification particulière.

© 2023

Déclaration de conformité

N° de document / Date : TA19002, 18.07.2019
Fabricant : Technische Alternative RT GmbH
Adresse : A-3872 Amaliendorf, Langestraße 124

La présente déclaration de conformité est établie sous la seule responsabilité du fabricant.

Désignation du produit : EHS, EHS-R
Marque : Technische Alternative RT GmbH
Description du produit : Elektro-Heizstab

L'objet de la déclaration décrit ci-dessus est conforme aux prescriptions des directives suivantes :

2014/35/EU Directive basse tension
2014/30/EU (11/09/2018) Compatibilité électromagnétique
2011/65/EU (01/10/2022) RoHS limitation de l'utilisation de certaines substances dangereuses substances

Normes harmonisées appliquées :

EN 60730-1: 2011	Commande électrique automatiques à usage domestique et analogue - Partie 1: Règles générales
EN 61000-6-3: 2007 +A1: 2011 + AC2012	Compatibilité électromagnétique (CEM) - Partie 6-3: Normes génériques - Norme sur l'émission pour les environnements résidentiels, commerciaux et de l'industrie légère
EN 61000-6-2: 2005 + AC2005	Compatibilité électromagnétique (CEM) - Partie 6-2: Normes génériques - Immunité pour les environnements industriels
EN 50581: 2012	Documentation technique pour l'évaluation des produits électriques et électroniques par rapport à la restriction des substances dangereuses

Apposition du marquage CE : sur l'emballage, la notice d'utilisation et la plaque signalétique



Émetteur : Technische Alternative RT GmbH
A-3872 Amaliendorf, Langestraße 124

Signature et cachet de l'entreprise

Dipl.-Ing. Andreas Schneider, directeur,
18.07.2019

Cette déclaration atteste la conformité avec les directives citées, mais elle ne constitue pas une garantie des caractéristiques.

Les consignes de sécurité des documents produits fournis doivent être respectées.

Conditions de garantie

Remarque: Les conditions de garantie suivantes ne se limitent pas au droit légal de garantie mais élargissent vos droits en tant que consommateur.

1. La société Technische Alternative RT GmbH accorde une garantie de d'un an à compter de la date d'achat au consommateur final sur tous les produits et pièces qu'elle commercialise. Les défauts doivent immédiatement être signalés après avoir été constatés ou avant expiration du délai de garantie. Le service technique connaît la clé à pratiquement tous les problèmes. C'est pourquoi il est conseillé de contacter directement ce service afin d'éviter toute recherche d'erreur superflue.
2. La garantie inclut les réparations gratuites (mais pas les services de recherche d'erreurs sur place, avant démontage, montage et expédition) dues à des erreurs de travail et des défauts de matériau compromettant le fonctionnement. Si, selon Technische Alternative, une réparation ne s'avère pas être judicieuse pour des raisons de coûts, la marchandise est alors échangée.
3. Sont exclus de la garantie les dommages dus aux effets de surtension ou aux conditions environnementales anormales. La garantie est également exclue lorsque les défauts constatés sur l'appareil sont dus au transport, à une installation et un montage non conformes, à une erreur d'utilisation, à un non-respect des consignes de commande ou de montage ou à un manque d'entretien.
4. La garantie s'annule lorsque les travaux de réparation ou des interventions ont été effectuées par des personnes non autorisées à le faire ou n'ayant pas été habilités par nos soins ou encore lorsque les appareils sont dotés de pièces de rechange, supplémentaires ou d'accessoires n'étant pas des pièces d'origine.
5. Les pièces présentant des défauts doivent nous être retournées sans oublier de joindre une copie du bon d'achat et de décrire le défaut exact. Pour accélérer la procédure, n'hésitez pas à demander un numéro RMA sur notre site Internet www.ta.co.at. Une explication préalable du défaut constaté avec notre service technique est nécessaire.
6. Les services de garantie n'entraînent aucun prolongement du délai de garantie et ne donnent en aucun cas naissance à un nouveau délai de garantie. La garantie des pièces intégrées correspond exactement à celle de l'appareil entier.
7. Tout autre droit, en particulier les droits de remplacement d'un dommage survenu en dehors de l'appareil est exclu – dans la mesure où une responsabilité n'est pas légalement prescrite.

Mentions légales

Les présentes instructions de montage et de commande sont protégées par droits d'auteur. Toute utilisation en dehors des limites fixées par les droits d'auteur requiert l'accord de la société Technische Alternative RT GmbH. Cette règle s'applique notamment pour les reproductions, les traductions et les médias électroniques.

Technische Alternative RT GmbH

A-3872 Amaliendorf, Langestraße 124

Tel.: +43 (0)2862 53635

E-Mail: mail@ta.co.at

Fax +43 (0)2862 53635 7

-- www.ta.co.at --



©2019