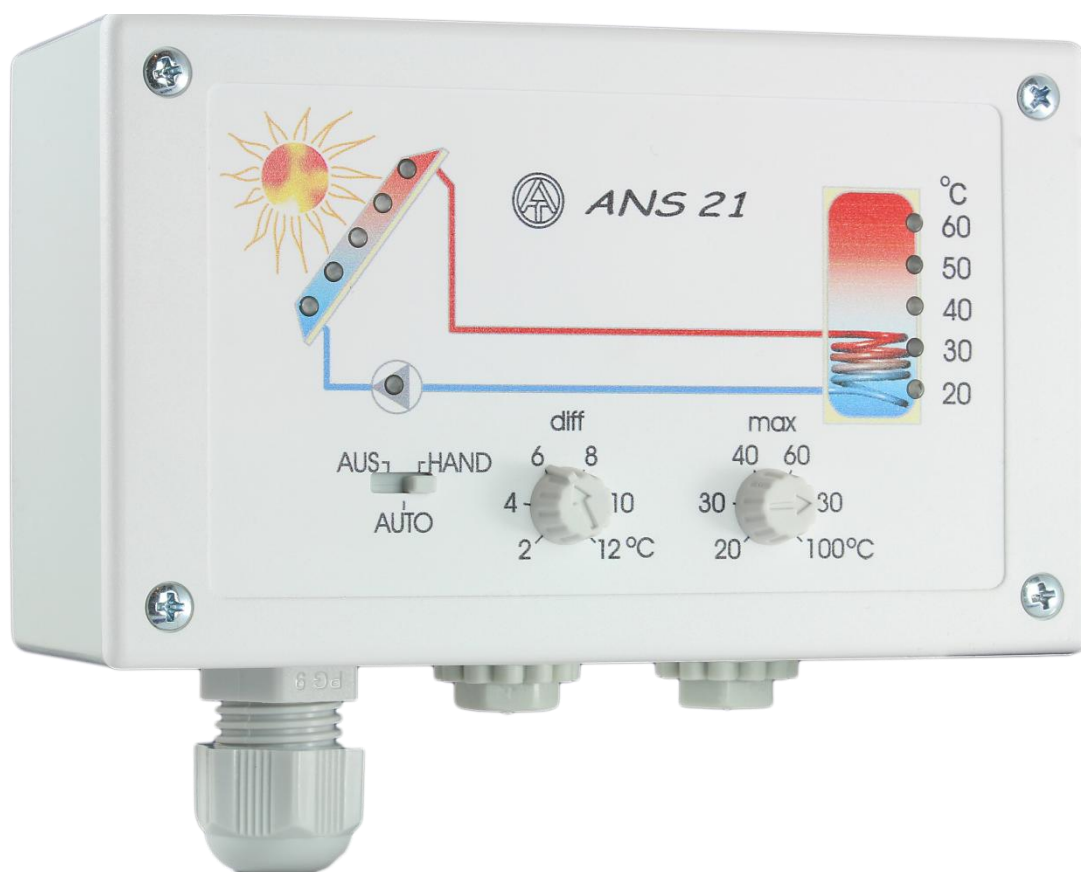


ANS 21

Versione 10 IT

Manuale versione 3

Regolatore solare ad un circuito



Utilizzo

Istruzioni per il montaggio

it



TECHNISCHE
ALTERNATIVE

Indice

Regolatore solare ad un circuito	1
Norme di sicurezza	3
Manutenzione	3
Selezione del programma e del tipo di sensore	4
Commutazione Manuale/Automatiko	4
Impianto ad energia solare semplice	5
Caricamento dell'accumulatore della caldaia	5
Funzione Master – Slave	6
Montaggio dei sensori	7
Montaggio dell'apparecchio.....	8
Collegamento elettrico	8
Avvertenze per casi di guasti.....	9
Informazioni sulla direttiva Eco-design 2009/125/CE	9
Dati tecnici.....	10

Norme di sicurezza



Tutti gli interventi di montaggio e di cablaggio sul regolatore possono essere eseguiti solo in assenza di tensione.

L'apertura, il collegamento e la messa in funzione dell'apparecchio possono essere eseguiti solo da personale specializzato. A tal fine è necessario rispettare le norme di sicurezza locali.

L'apparecchio corrisponde allo stato attuale della tecnica ed è conforme alle necessarie norme di sicurezza. Può essere impiegato o usato solo secondo quanto previsto dai dati tecnici e le disposizioni e regolamentazioni riportate di seguito. L'utilizzo dell'apparecchio è soggetto al rispetto delle regolamentazioni giuridiche e d'uso previste per il suo impiego.

- ▶ Le operazioni di montaggio possono essere eseguite solo in ambienti asciutti.
- ▶ Secondo le norme locali il regolatore deve poter essere scollegato dalla rete con un sezionatore polare (spina/presa o sezionatore a 2 poli).
- ▶ Prima di procedere con degli interventi di installazione o di cablaggio su dei dispositivi è necessario che il regolatore venga scollegato dalla tensione di rete e protetto da una eventuale riattivazione. Non invertire mai i collegamenti del campo di bassa tensione di protezione (collegamenti del sensore) con i collegamenti da 230V. La conseguenza potrebbe essere la rottura e la tensione mortale sull'apparecchio ed i sensori collegati
- ▶ Gli impianti ad energia solare possono accumulare temperature molto elevate. Sussiste pertanto il rischio di ustioni. Prestare attenzione durante il montaggio dei sensori di temperatura!
- ▶ Per motivi di sicurezza l'impianto può restare in modalità manuale solo ai fini di un test. In questa modalità di funzionamento non vengono controllate le temperature massime, nonché le funzioni dei sensori.
- ▶ Un funzionamento senza rischi non è garantito quando il regolatore o i dispositivi collegati presentano danneggiamenti visibili, non funzionano più o sono stati conservati per un periodo prolungato in una situazione sfavorevole. In questo caso è necessario disattivare il regolatore oppure i dispositivi e bloccarli contro un uso involontario.

Manutenzione

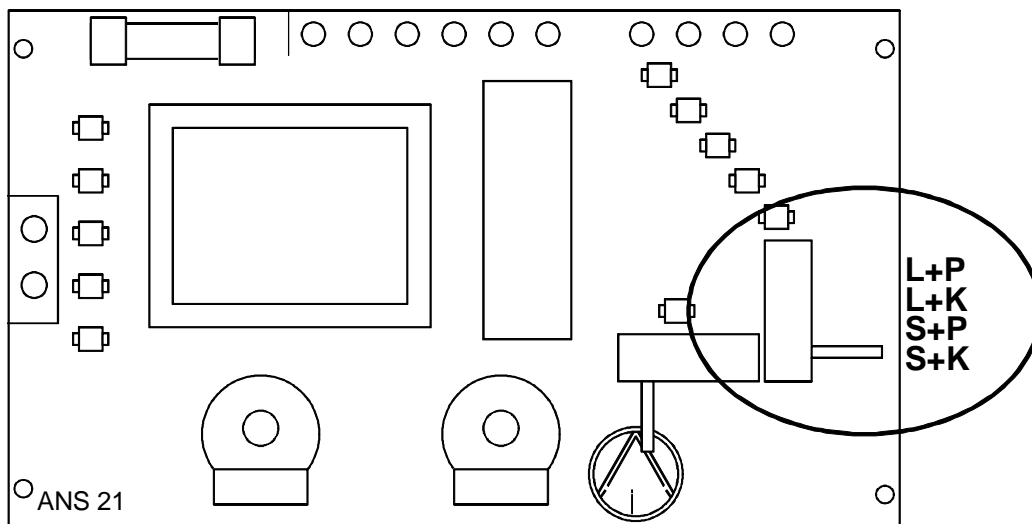
Poiché tutti i componenti rilevanti per l'uso corretto non sono esposti ad alcun carico, il drift di lunga durata è molto ridotto. L'apparecchio non deve essere quindi sottoposto a manutenzione e non dispone di alcuna possibilità di regolazione.

In caso di riparazione non è consentito modificare le caratteristiche costruttive dell'apparecchio. I pezzi di ricambio devono corrispondere ai pezzi di ricambio originali ed essere inseriti secondo lo stato di fabbricazione.

Selezione del programma e del tipo di sensore

La selezione del programma e del tipo di sensore deve essere eseguita prima del montaggio.
Nel caso in cui venga impostato il tipo di sensore errato, il regolatore non funziona o non funziona correttamente.

Prima di aprire l'alloggiamento, scollegare la spina di rete!



La selezione avviene tramite un interruttore scorrevole sul bordo destro della scheda. L'interruttore scorrevole non può essere raggiunto dall'esterno.

Sono disponibili quattro posizioni:

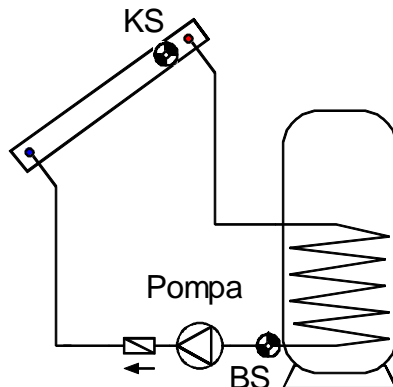
- 1) **L+P** Richiesta pompa di carico con sensori PT1000
- 2) **L+K** Richiesta pompa di carico con sensori KTY
- 3) **S+P** Impianto ad energia solare con sensori PT1000
- 4) **S+K** Impianto ad energia solare con sensori KTY

Commutazione Manuale/Automatico

Sul lato anteriore del regolatore è presente un interruttore scorrevole con le funzioni AUS (= OFF), AUT (= Automatico, Posizione normale) ed HAND (= ON, funzionamento continuo).

Impianto ad energia solare semplice

Interruttore di funzionamento in posizione **S+ (Solare)**



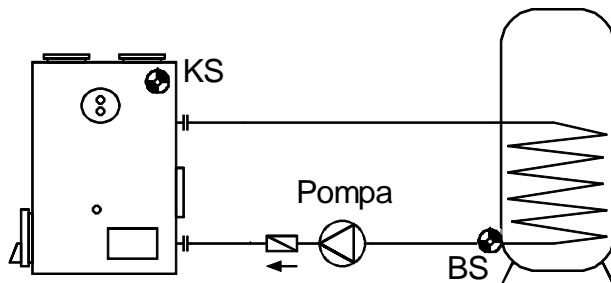
La pompa si attiva quando il sensore **KS** è superiore per la differenza **diff** rispetto al sensore **BS** e la soglia **BS** di **max** non è stata superata.

$$Pompa = KS > (BS + diff) \& BS < max$$

Sovratemperatura del collettore: Quando la temperatura del collettore supera i 130°C viene disattivata la pompa e riattivata solo quando la temperatura scende sotto i 110°C. Durante la disattivazione per sovratemperatura lampeggiano i due LED superiori del display del collettore.

Caricamento dell'accumulatore della caldaia

Interruttore di funzionamento in posizione **L+ (Pompa di carico)**



La pompa si attiva quando il sensore **KS** è superiore alla soglia **max** (qui usato come „min“) ed il sensore **KS** è superiore per la differenza **diff** rispetto al sensore **BS**.

$$Pompa = KS > max \& KS > (BS + diff)$$

La funzione differenziale:

L'uscita attiva la pompa solo quando la temperatura del collettore o della caldaia è superiore per la differenza impostata **diff** rispetto alla temperatura del boiler.

La funzione termostato:

Solare S: Quando la **temperatura dell'accumulatore** supera la **soglia massima** impostata, la pompa viene disattivata indipendentemente dalla temperatura del collettore (protezione dal calcare).

Pompa di carico L: Quando la **temperatura della caldaia** è inferiore alla soglia minima, la pompa viene disattivata (protezione dell'inquinamento).

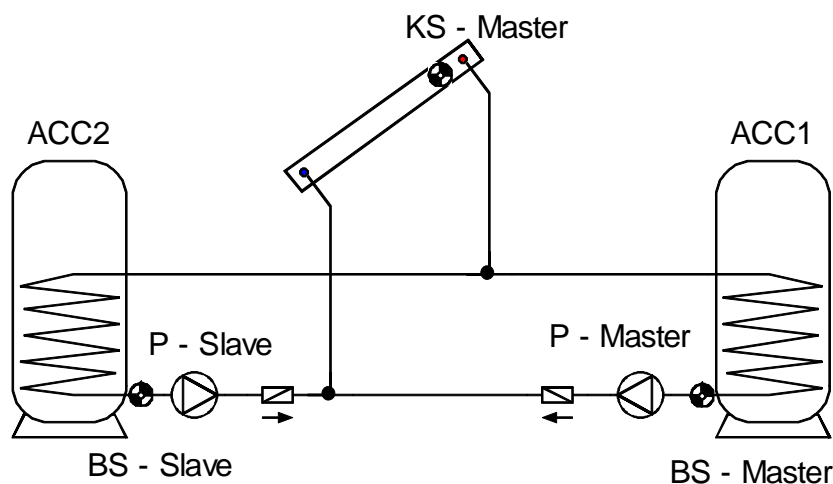
Funzione Master – Slave

Tramite la linea dati è possibile collegare due regolatori ANS 21. In questo modo è possibile caricare due accumulatori, mentre uno di essi viene caricato dal regolatore „Master“ con priorità.

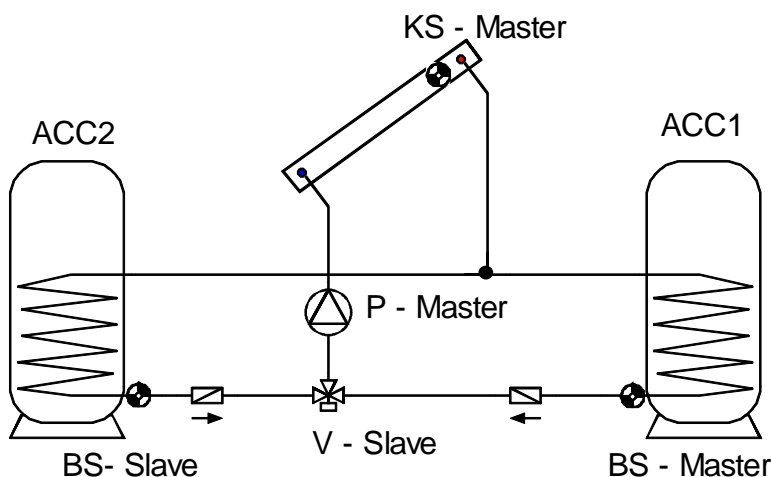
Sul master sono collegati i due sensori.

Sul regolatore „Slave“, subordinato al Master, viene collegato solo il sensore dell'accumulatore BS. Lo Slave applica la temperatura del collettore dal Master.

In questo funzionamento Master-Slave sono disponibili due modalità:



- **Modalità a 2 pompe:** Come risulta dallo schema, sia il Master che lo Slave hanno una pompa collegata. La pompa Master ha priorità assoluta e pertanto la pompa Slave potrà essere attivata solo quando la pompa Master è disattivata (in base alle condizioni di attivazione). La modalità a 2 pompe si attiva quando sullo Slave i morsetti del sensore del collettore restano liberi (= interruzione).



- **Modalità pompa-valvola:** La pompa comune viene collegata al regolatore Master, lo Slave controlla la valvola. Non appena sul Master non è più presente la condizione di attivazione, lo Slave esegue il comando di attivazione della pompa e commuta la valvola verso la „sua“ utenza ACC2. La modalità pompa-valvola si attiva quando sullo Slave i morsetti del sensore del collettore vengono ponticellati con un ponte (= corto circuito).

Montaggio dei sensori

La disposizione ed il montaggio giusto dei sensori è molto importante per il corretto funzionamento dell'impianto.

- **Sensore del collettore (cavo rosso o grigio con scatola di connessione):** Inserire eventualmente in un tubo, saldato o avvitato direttamente sull'assorbitore e che fuoriesce dall'alloggiamento del collettore, o inserire nel tubo collettore di mandata all'uscita un pezzo a T ed avvitare il sensore con un manicotto ad immersione. Nel manicotto ad immersione non deve infiltrarsi dell'acqua (Rischio gelo).

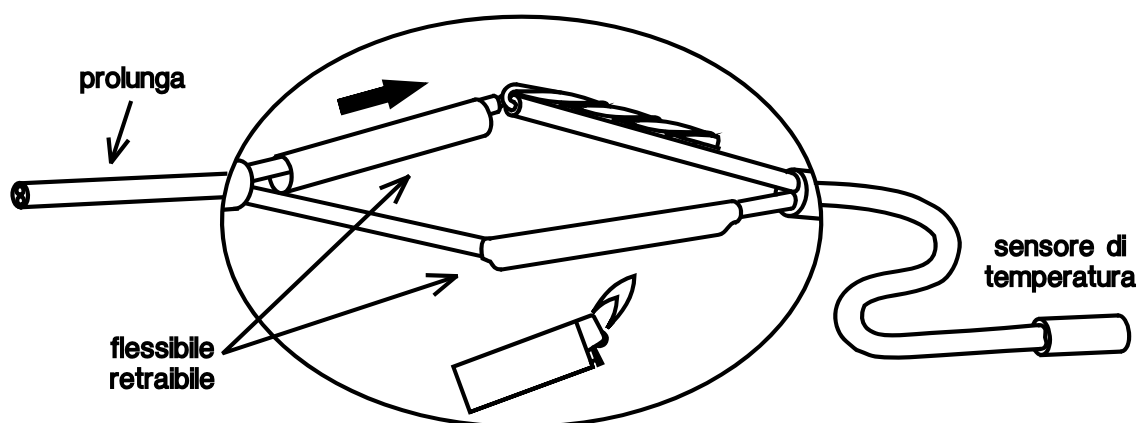
- **Sensore dell'accumulatore:** Il sensore deve essere inserito con un manicotto ad immersione negli scambiatori di calore a tubi alettati poco sopra e nel caso di scambiatori di calore a tubo liscio con un pezzo a T sulla uscita di riflusso dello scambiatore. Il montaggio sotto il relativo registro o scambiatore di calore non è consentito in nessun caso.

- **Sensore della caldaia (mandata della caldaia):** Questo viene avvitato nella caldaia con un manicotto ad immersione o applicato a poca distanza dalla caldaia sul tubo di mandata.

- **Sensore della vasca (Piscina):** Montaggio vicino alla uscita dalla vasca sul tubo di aspirazione come sonda di applicazione. Non si consiglia un montaggio con manicotto ad immersione per il rischio di condensa all'interno del manicotto.

- **Sonda di applicazione:** Fissare sul tubo con fascette per tubi o fascette per tubi flessibili. Accertarsi che venga utilizzato il materiale adatto (resistente alla corrosione, alle temperature ecc.). Successivamente è necessario isolare bene il sensore affinché venga rilevata esattamente la temperatura del tubo e che non sia possibile alcuna influenza da parte della temperatura ambiente.

I cavi dei sensori possono essere allungati con una sezione trasversale da 0,5mm² fino a 50 m. Con questa lunghezza di cavo ed un sensore di temperatura Pt1000, l'errore di misurazione è di ca. +1K. Per cavi più lunghi o errori di misurazione più bassi è necessaria una sezione più grande. Il collegamento tra la sonda e la prolunga si ottiene come segue: tirare sopra un filo il flessibile retraibile, tagliato a 4 cm, e intrecciare le estremità scoperte del filo; quindi tirare il flessibile sul punto scoperto intrecciato e riscaldarlo con cautela (ad es. con un accenditore, finché questo aderisce strettamente al collegamento). Se una delle estremità del filo è stagnata, il collegamento deve essere realizzato con una saldatura.



Per evitare oscillazioni di misurazione è necessario prestare attenzione ad una trasmissione del segnale priva di interferenze e che i cavi del sensore non siano esposti a degli influssi negativi. Nel caso in cui si utilizzino cavi non schermati, i cavi dei sensori ed i cavi di rete da 230V devono essere posati in canaline separate e con una distanza minima di 5 cm. Se vengono utilizzati cavi schermati, lo schermo deve essere collegato alla massa del sensore.

Montaggio dell'apparecchio

ATTENZIONE! PRIMA DI APRIRE L'ALLOGGIAMENTO, SCOLLEGARE LA SPINA DI RETE!

Svitare le quattro viti sugli angoli dell'alloggiamento ed avvitare la vasca alla parete attraverso i due fori al lato inferiore con il materiale di montaggio compreso nella fornitura.

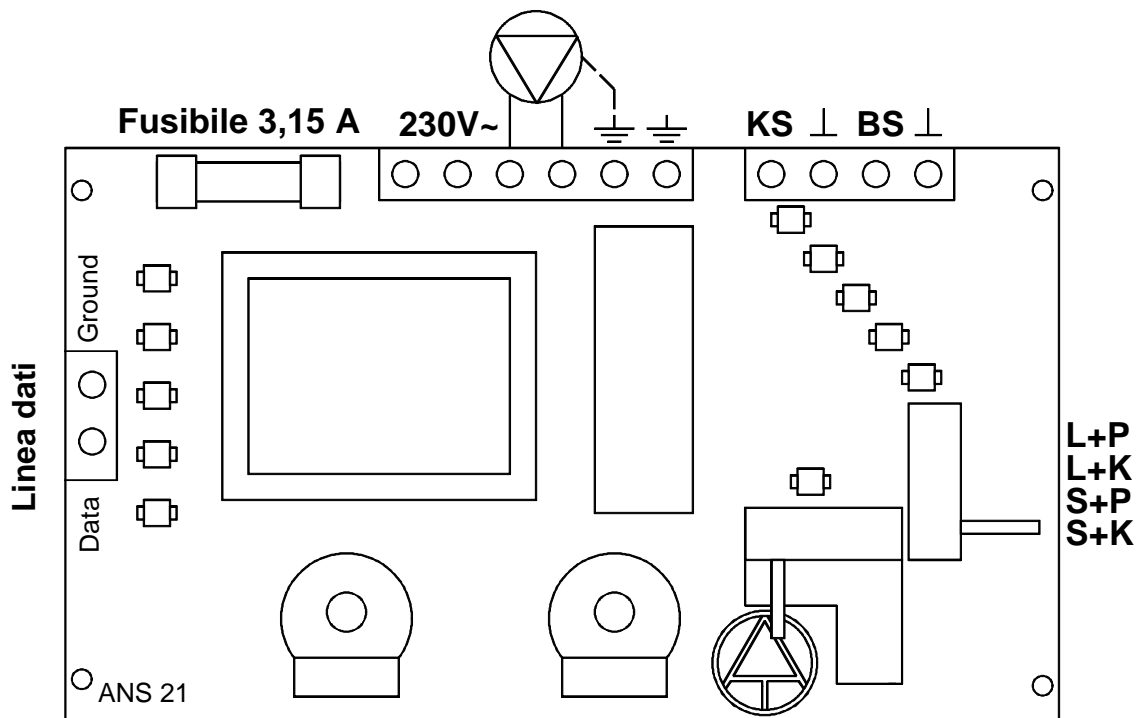
Collegamento elettrico

Questo può essere realizzato solo da un tecnico nel rispetto delle norme locali pertinenti . I cavi del sensore non devono essere condotti con la tensione di rete. In un canale comune per cavi è necessario prevedere un isolamento adatto.

Attenzione: Gli interventi all'interno del regolatore possono essere eseguiti solo in assenza della tensione. I collegamenti devono essere eseguiti secondo la dicitura dei morsetti.

Avvertenza: Come protezione da danni dovuti ai fulmini è necessario che l'impianto venga collegato a massa secondo le regolamentazioni e con dei deviatori di sovratensione. Interruzioni di funzionamento dei sensori a causa di temporali oppure a causa di cariche elettrostatiche sono solitamente dovute ad una impostazione errata dell'impianto.

Disposizione dei collegamenti:



Quando si utilizza la funzione Master-Slave è necessario che la linea dati venga collegata ai due apparecchi **con la stessa fase** (Data su Data, Ground su Ground).

Avvertenze per casi di guasti

Nel caso in cui il regolatore non dovesse funzionare correttamente in modalità di funzionamento automatica è necessario controllare l'interruttore di funzionamento ed i sensori.

Visualizzazione della versione: Quando viene inserito il regolatore, viene visualizzata brevemente la sua versione tramite i Led dell'accumulatore a destra (Codice binario – da leggere dall'alto verso il basso).

Corto circuito o Interruzione di un sensore sono visualizzati direttamente sul regolatore. In caso di corto circuito lampeggia il LED inferiore nel simbolo del collettore o dell'accumulatore. In caso di interruzione lampeggia il LED superiore nel simbolo.

Sovratemperatura del collettore: Quando la temperatura del collettore supera i 130°C viene disattivata la pompa e riattivata solo quando la temperatura scende sotto i 110°C. Durante la disattivazione per sovratemperatura lampeggiano i due LED superiori del display del collettore.

Modalità Master-Slave: Il circuito di regolazione continua a funzionare quando si verifica un errore ad un sensore:

- Quando si interrompe il sensore dell'accumulatore del Master, si disattiva la pompa del Master, tuttavia lo Slave può attivarla in qualsiasi momento in base alla modalità di funzionamento.
- Quando si interrompe il sensore dell'accumulatore dello Slave, il Master funziona da solo (Modalità Master-Slave viene disattivata)
- Quando si interrompe il sensore del collettore del Master, l'impianto si disattiva (i LED continuano a visualizzare un errore)

I sensori possono essere inoltre misurati con l'ausilio di un Ohmmetro.

Temp. [°C]	0	10	20	25	30	40	50	60	70	80	90	100
R (Pt1000) [Ω]	1000	1039	1078	1097	1117	1155	1194	1232	1271	1309	1347	1385
R (KTY) [Ω]	1630	1772	1922	2000	2080	2245	2417	2597	2785	2980	3182	3392

Nel caso in cui l'apparecchio non sia in funzione nonostante la presenza della tensione di rete, è necessario controllare ed eventualmente sostituire il fusibile da 3,15A rapido che protegge l'unità di comando e l'uscita.

Informazioni sulla direttiva Eco-design 2009/125/CE

Prodotto	Classe ^{1,2}	Efficienza energetica ³	Standby max. [W]	Potenza assorbita tip. [W] ⁴	Potenza assorbita max. [W] ⁴
ANS21	1	1	1,3	1,06 / 1,26	1,3 / 1,6

¹ Definizioni secondo il Bollettino ufficiale dell'Unione Europea C 207 del 3.7.2014

² La suddivisione è stata effettuata in base all'utilizzo ottimale e all'impiego corretto dei prodotti. La classe effettivamente impiegabile può deviare dalla suddivisione effettuata.

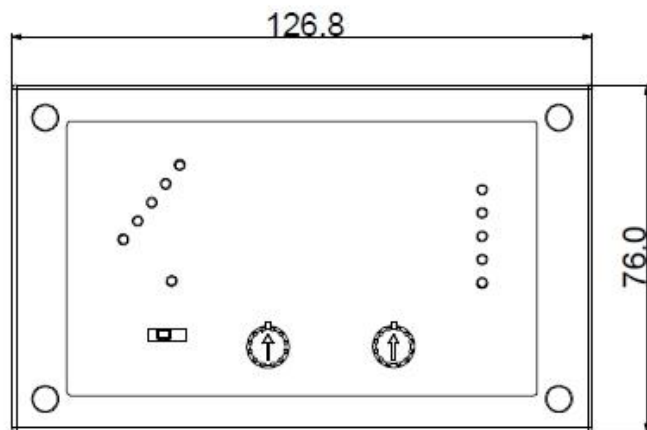
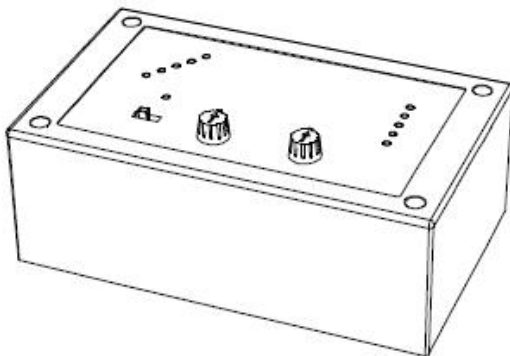
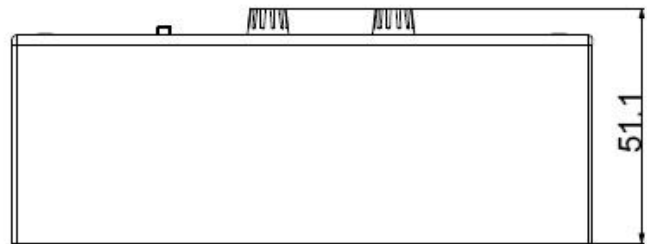
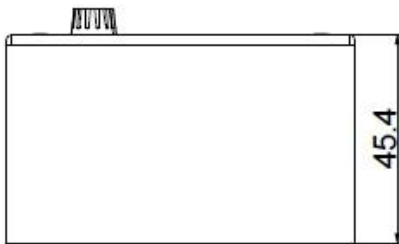
³ Quota del regolatore di temperatura nella percentuale di efficienza energetica stagionale del riscaldamento centralizzato, arrotondata a un decimale

⁴ Nessuna uscita attiva = Standby / tutte le uscite ed il display attive

Dati tecnici

Temp. differenza:	regolabile da 2 -12°C (Isteresi = 3K)
Sovratemp./Soglia min.:	regolabile da 20 - 100°C (Isteresi = 3K)
Precisione:	tip. +-2%
Uscita:	230V~/ max. 200VA
Potenza assorbita:	max. 2 W
Cavo di alimentazione:	3x 1mm ² H05VV-F secondo EN 60730-1

Misure in mm:



Dichiarazione di conformità UE

N. documento / Data: TA17007 / 02.02.2017
Produttore: Technische Alternative RT GmbH
Indirizzo: A- 3872 Amaliendorf, Langestraße 124

Il produttore è il solo responsabile del rilascio della presente dichiarazione di conformità.

Definizione del prodotto: ANS21, ANS21-L
Nome commerciale: Technische Alternative RT GmbH
Descrizione del prodotto: Regolatore solare ad un circuito

L'oggetto precedentemente descritto della dichiarazione soddisfa le norme delle direttive:

2014/35/EU Direttiva «Bassa tensione»
2014/30/EU Compatibilità elettromagnetica
2011/65/EU RoHS restrizione dell'uso di determinate sostanze pericolose
2009/125/EC Direttiva Eco-design

Norme armonizzate applicate:

EN 60730-1: 2011 Elettrici automatici di comando per uso domestico e similare -
Parte 1: Norme generali
EN 61000-6-3: 2007 Compatibilità elettromagnetica (EMC) - Parte 6-3: Norme generiche -
+A1: 2011 Emissione per gli ambienti residenziali, commerciali e dell'industria leggera
+ AC2012
EN 61000-6-2: 2005 Compatibilità elettromagnetica (EMC) - Parte 6-2: Norme generiche -
+ AC2005 Immunità per gli ambienti industriali
EN 50581: 2012 Documentazione tecnica per la valutazione dei prodotti elettrici ed
elettronici in relazione alla restrizione delle sostanze pericolose

Esposizione del marchio CE: Sulla confezione, le istruzioni per l'uso e la targhetta di identificazione



Espositore: Technische Alternative RT GmbH
A- 3872 Amaliendorf, Langestraße 124

Firma giuridicamente vincolante

Dipl.-Ing. Andreas Schneider, Amministratore,
02.02.2017

Questa dichiarazione certifica la conformità alle direttive citate, ma non contiene alcuna garanzia delle caratteristiche.

Rispettare le avvertenze di sicurezza dei documenti del prodotto compresi nella fornitura.

Condizioni di garanzia

Avvertenza: Le seguenti condizioni di garanzia non limitano il diritto alla garanzia previsto per legge, ma estendono i Suoi diritti in qualità di consumatore.

1. La ditta Technische Alternative RT GmbH concede due anni di garanzia a partire dalla data di acquisto al consumatore finale per tutti i dispositivi e componenti venduti. I difetti devono essere segnalati immediatamente dopo il loro rilevamento ed entro il periodo di garanzia. L'assistenza tecnica ha per questi tutti i problemi la giusta soluzione. Pertanto si consiglia di contattarla subito per evitare inutili ricerche per la risoluzione del guasto.
2. La garanzia comprende la riparazione gratuita (tuttavia non gli oneri per un rilevamento in loco del guasto, smontaggio, montaggio e spedizione) di difetti causati da errori di lavoro e di materiale che pregiudicano il funzionamento del prodotto. Nel caso in cui la riparazione venga considerata dalla ditta Technische Alternative non conveniente per motivi di costo, viene concessa la sostituzione della merce.
3. Dalla garanzia sono esclusi danni che si sono verificati a causa di sovratensione o condizioni ambientali anomali. Il prodotto non è inoltre coperto da garanzia nel caso in cui i difetti siano addebitabili a danni dovuti al trasporto che non rientrano tra le nostre responsabilità, una installazione e montaggio non eseguiti a regola d'arte, uso improprio, inosservanza delle avvertenze d'uso e di montaggio o in caso di scarsa manutenzione.
4. La garanzia si estingue nel caso in cui le riparazioni o gli interventi siano eseguiti da persone non autorizzate o non da noi autorizzate o nel caso in cui i nostri dispositivi vengano equipaggiati di pezzi di ricambio ed accessori non originali.
5. Le parti difettate devono essere inviate al nostro stabilimento allegando lo scontrino di acquisto ed una descrizione dettagliata del guasto. L'operazione viene accelerata richiedendo un numero RMA sulla nostra homepage www.ta.co.at. Preventivamente è necessario contattare la nostra assistenza tecnica per illustrare il difetto.
6. Gli interventi in garanzia non determinano un prolungamento del periodo di garanzia e non attivano alcun nuovo periodo di garanzia. Il periodo di garanzia per i componenti montati termina con la scadenza della garanzia dell'intero apparecchio.
7. Salvo diversa prescrizione legislativa, è escluso qualsiasi altro diritto ed in particolare quello del risarcimento di un danno arrecato all'esterno del dispositivo.

Colophon

Le presenti istruzioni di montaggio e d'uso sono protette da copyright.

Un utilizzo diverso da quello previsto dal copyright necessita il consenso della ditta Technische Alternative RT GmbH. Ciò vale in particolare per la copia, traduzione e mezzi elettronici.

Technische Alternative RT GmbH

A-3872 Amaliendorf Langestraße 124

Tel ++43 (0)2862 53635

Fax ++43 (0)2862 53635 7

E-Mail: mail@ta.co.at

--- www.ta.co.at ---

© 2017

