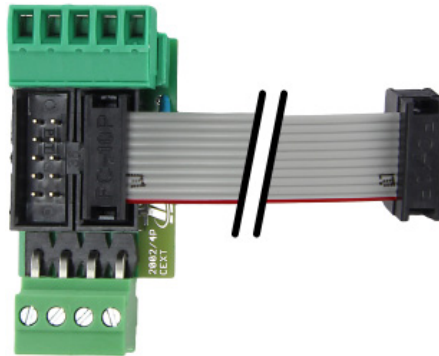


## CAN-Bus Verbinder



Mit dem **CAN-Bus Verbinder** CBV können zwei Geräte wie der Regler UVR610 oder der Energiezähler CAN-EZ3, die in einem Schaltschrank nebeneinander eingebaut sind, einfach per CAN-Bus verbunden werden.



Das Flachbandkabel entspricht nicht vollständig den Spezifikationen des CAN-Bus Protokolls, was bei dessen kurzer Länge (123 mm) jedoch irrelevant ist.

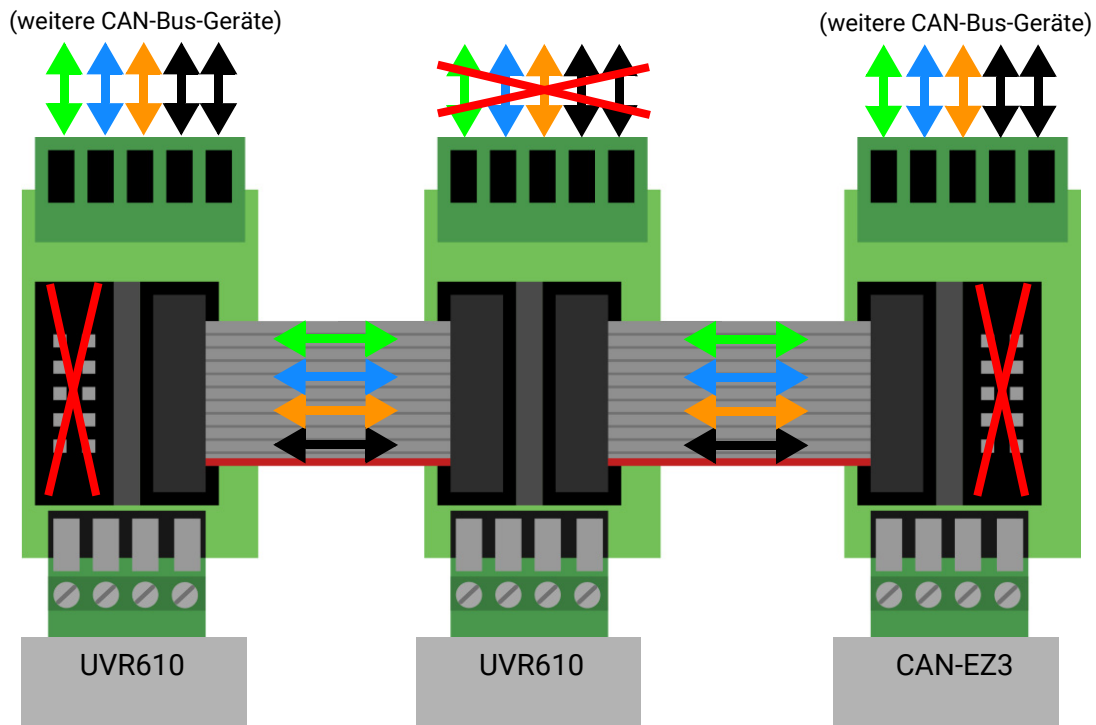


\*Der 5te Pol (rechts an der Klemme) ist für den Schirm der CAN-Busleitung.

Nähere Informationen zu Topologie und Kabelwahl des CAN-Busses finden Sie in den Montageanleitungen frei programmierbarer Regler oder im offiziellen Wiki der Technische Alternative ([wiki.ta.co.at](http://wiki.ta.co.at)).

Der CBV verfügt über drei Anschlüsse für den CAN-Bus. Da es sich sonst um eine Stichleitung handeln würde, **darf die Leitung nur auf zwei dieser Anschlüsse anliegen.**

**Beispiel:** Anschluss von drei CBV



An einem per CBV verbundenem CAN-Bus-Gerät kann die Strangleitung natürlich auch enden. Es ist wie gewöhnlich am Gerät selbst die Terminierung zu setzen.

Kabellänge: 123 mm

Technische Änderungen sowie Satz- und Druckfehler vorbehalten. Diese Anleitung ist nur für Geräte mit entsprechender Firmware-Version gültig. Unsere Produkte unterliegen ständigem technischen Fortschritt und Weiterentwicklung, wir behalten uns deshalb vor, Änderungen ohne gesonderte Benachrichtigung vorzunehmen.

© 2020