



Eingangserweiterung

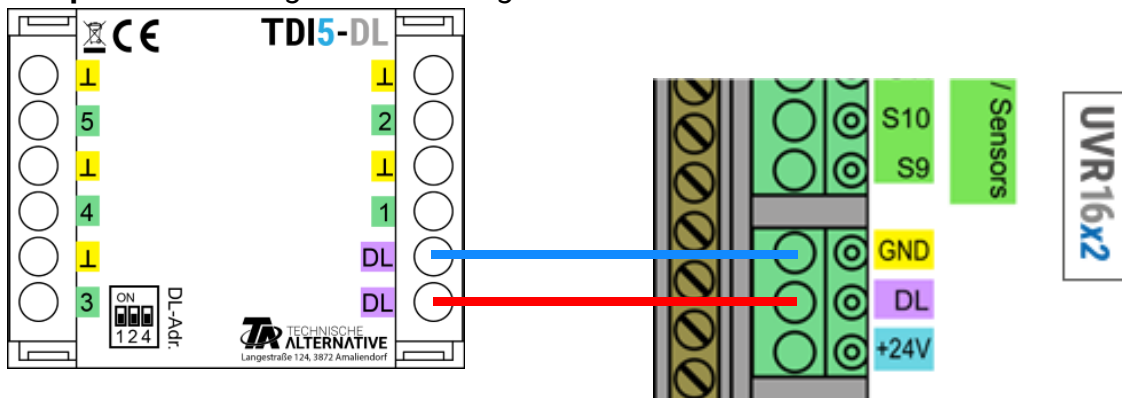


Der **TDI5-DL** (Temperature and Digital Input) übersetzt bis zu fünf Signale für die Datenleitung (DL-Bus), diese können entweder ein Digitalsignal (Ein/Aus) oder der Messwert eines PT1000-Sensors sein. **Digitalsignale müssen potentialfrei sein.**

Achtung: Wegen der Trägheit des DL-Busses ist dieses Modul **nicht** für zeitkritische Verwendungen geeignet (z.B. Digitaleingänge als Taster).

Elektrischer Anschluss

Beispiel: Verbindung mit einem Regler UVR16x2



Die Grundlagen der DL-Busverkabelung sind in den Montageanleitungen der frei programmierbaren Regler ausführlich beschrieben. Die Polung der Datenleitung ist vertauschbar.

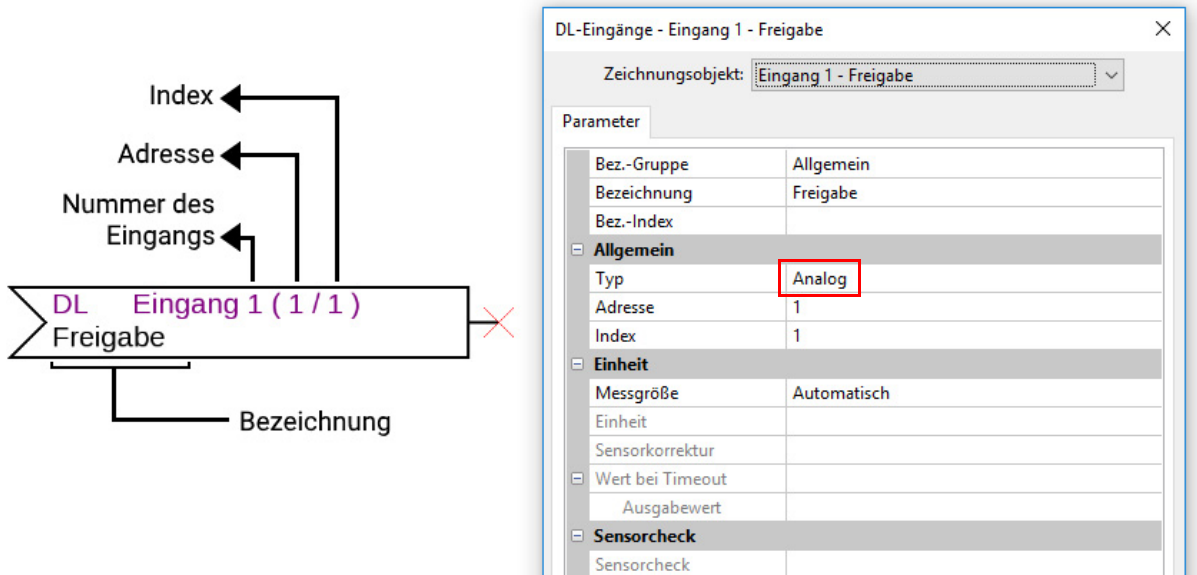
Index

Der TDI5-DL gibt Werte über 11 Indizes auf die Datenleitung weiter. Diese entsprechen den Eingangszuständen.

Index	Einheit	Quelle/Wert	
1-5	Ein/Aus	Externes Digitalsignal	Eingänge 1-5
6-10	Temperatur °C	PT1000-Sensor	Eingänge 1-5
11-12		nicht verwendet	
13	Dimensionslos	Dimensionslose Zahl von 0-31, die alle Eingangszustände binär ausgibt. Siehe Kapitel „Binärdecoder“.	
14	Dimensionslos	Seriennummer des Moduls	
15	Dimensionslos	Softwareversion (ohne Komma)	

Programmierung in TAPPS2

Beim folgenden Beispiel wird die werkseingestellte DL-Busadresse von 1 verwendet.



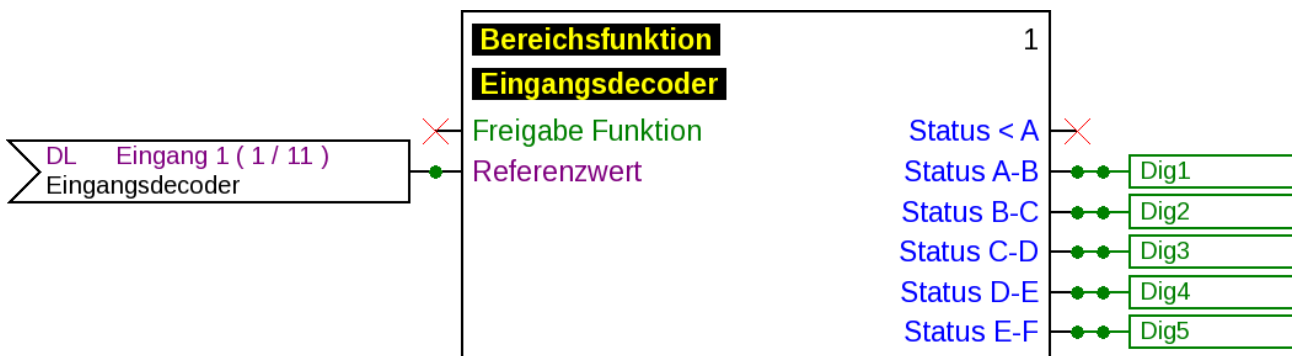
Die wichtigsten Einstellungen befinden sich im Punkt **Allgemein**. Soll ein Digitaleingang (Ein/Aus) ausgelesen werden (Index 1-5) muss der Typ auf **Digital** gestellt werden, sonst auf **Analog**. Weiters sind die am TDI5-DL eingestellte DL-Busadresse (werksseitig 1) anzugeben, sowie der Index des gewünschten Eingangs.

Mit der **Messgröße** auf **Automatisch** sind keine weiteren Einstellungen unter **Einheit** mehr notwendig.

Die Tabelle unter **Index** (Seite 2) gibt Auskunft darüber, welcher Index welchem Eingangsstatus zugehört.

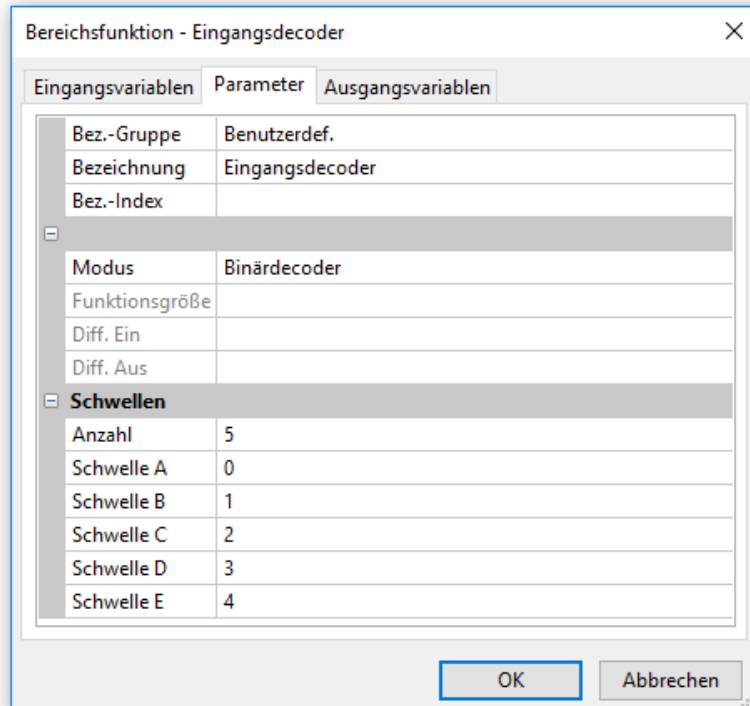
Binärdecoder (nur x2-Geräte)

Um die Zustände der 5 Digitaleingänge mittels einem einzelnen Index auszuwerten, wird eine Bereichsfunktion im Modus Binärdecoder benötigt.



Der DL-Eingang mit dem **Index 13** gibt eine Zahl zwischen 0 und 31 aus, die vom Binärdecoder in eine binäre Zahl mit den Eingangszuständen decodiert wird. Daher muss jener DL-Eingang (wie in der Grafik) mit der Eingangsvariable **Referenzwert** verbunden werden.

Die Einstellungen bzgl. der Schwellen sind unbedingt laut untenstehender Grafik zu treffen.



5 Schwellen, durchgehend von 0 bis 4 definiert, geben den decodierten Wert richtig weiter.

Der Binärdecoder gibt somit über die Ausgangsvariable **Status A-B** den Zustand von Eingang 1 aus, über Ausgangsvariable **Status B-C** den Zustand von Eingang 2 usw. Die weitere Verwendung dieser Variablen obliegt dem Anwender.

DL-Adresse

Der TDI5-DL hat werksseitig eine Adresse von 1. Mit den Dip-Schaltern im Gerät kann die Adresse geändert werden. Die letztendliche Adresse setzt sich aus der werksseitigen 1 und der Summe der auf „ON“ geschalteten Dip-Schalter zusammen.

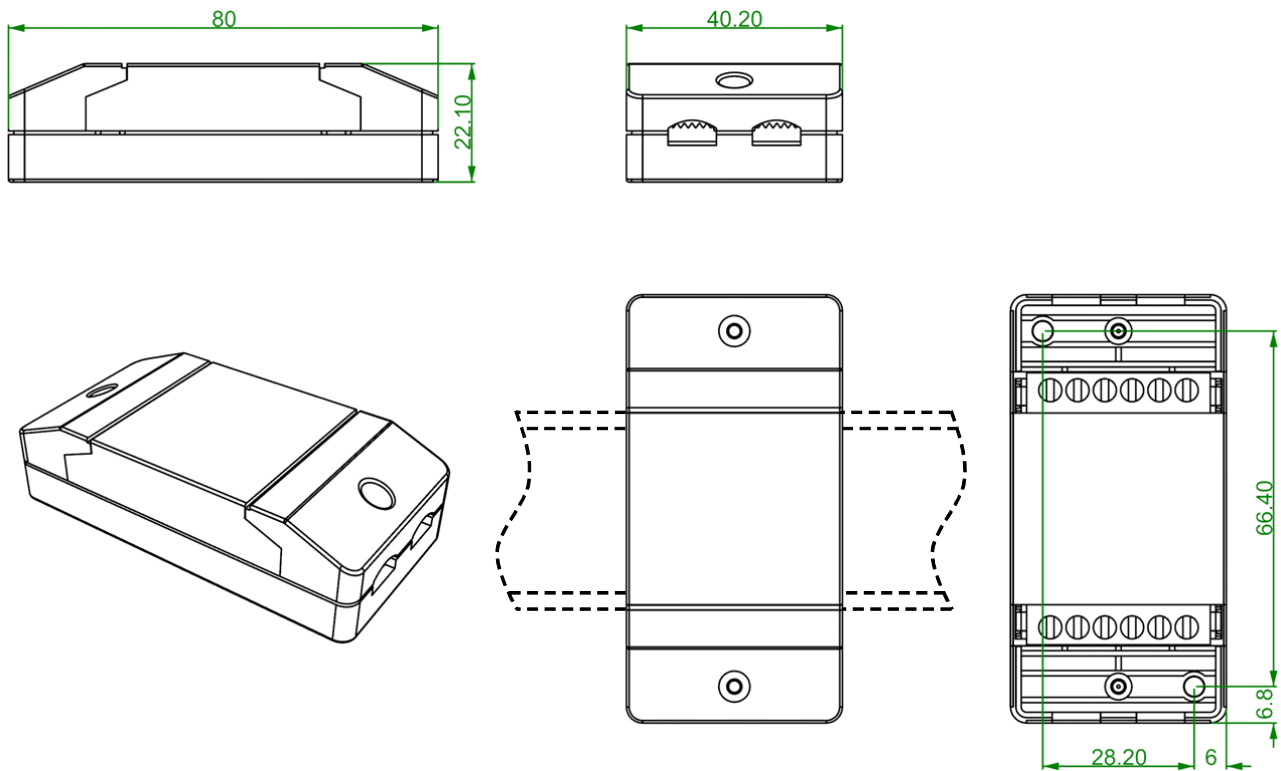
Beispiel

Gewünschte Adresse	6
Werkseinstellung	1
Dip-Schalter 1 und 4	+ 5
Summe = Adresse	= 6
Die Dip-Schalter 1 und 4 müssen auf ON gestellt werden.	



Stellung der Dip-Schalter laut Beispiel.

Abmessungen in mm



Hutschienenmontage
(Tragschiene TS35
nach Norm EN 50022)

Technische Daten	
DL-Buslast	30 %
Schutzart	IP40
Klemmbereich	max. 1,5 mm ²
Max. Umgebungstemperatur	45 °C

Technische Änderungen sowie Satz- und Druckfehler vorbehalten. Diese Anleitung ist nur für Geräte mit entsprechender Firmware-Version gültig. Unsere Produkte unterliegen ständigem technischen Fortschritt und Weiterentwicklung, wir behalten uns deshalb vor, Änderungen ohne gesonderte Benachrichtigung vorzunehmen.

© 2019