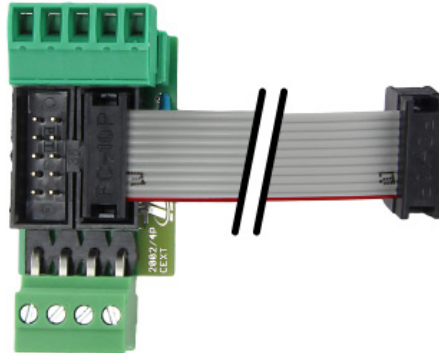


Connettore CAN-Bus



Con il connettore Can-Bus CBV è possibile collegare semplicemente tramite CAN-Bus due apparecchi come il regolatore UVR610 o il contatore di energia CAN-EZ3, integrati uno accanto all'altro in un armadio elettrico.



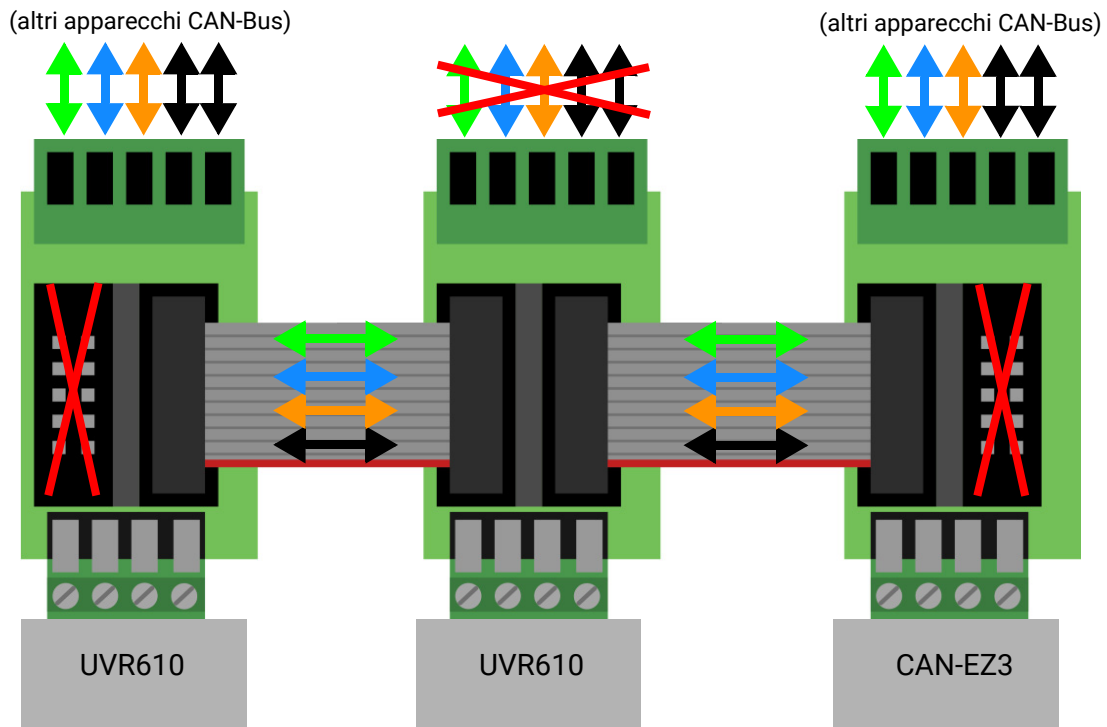
Il cavo a nastro piatto non soddisfa completamente le specifiche del protocollo CAN-Bus, ma ciò è irrilevante considerata la lunghezza ridotta (123 mm).



*Il quinto polo (sul morsetto a destra) è per lo schermo del cavo bus CAN. Per maggiori informazioni sulla tipologia e sulla scelta dei cavi del CAN-Bus, consultare le istruzioni per il montaggio dei regolatori liberamente programmabili.

Il CBV dispone di tre collegamenti per il CAN-Bus. Poiché altrimenti si tratterebbe di una linea secondaria, **il cavo deve trovarsi solo su due di questi collegamenti.**

Esempio: collegamento di tre CBV



La stringa può naturalmente anche terminare sull'apparecchio CAN-Bus collegato tramite CBV. Come al solito, la terminazione deve essere posta sull'apparecchio stesso.

Lunghezza cavo: 123 mm

Con riserva di modifiche tecniche ed errori di composizione e stampa. Le presenti istruzioni sono valide soltanto per apparecchi con versione firmware corrispondente. I nostri prodotti sono oggetto di costante progresso tecnico e di ulteriore sviluppo, pertanto ci riserviamo il diritto di apportare modifiche senza fornirne notifica.

© 2020