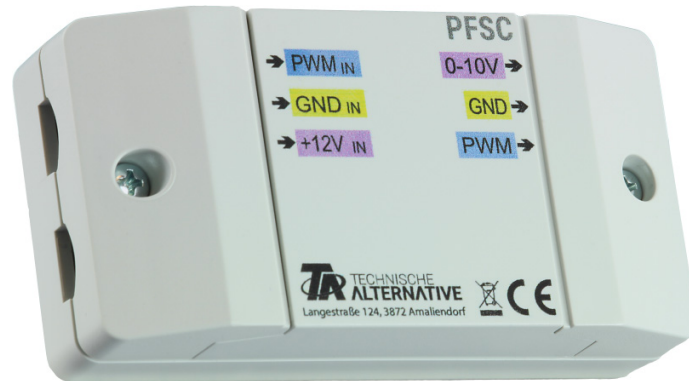


Convertitore di segnale senza potenziale

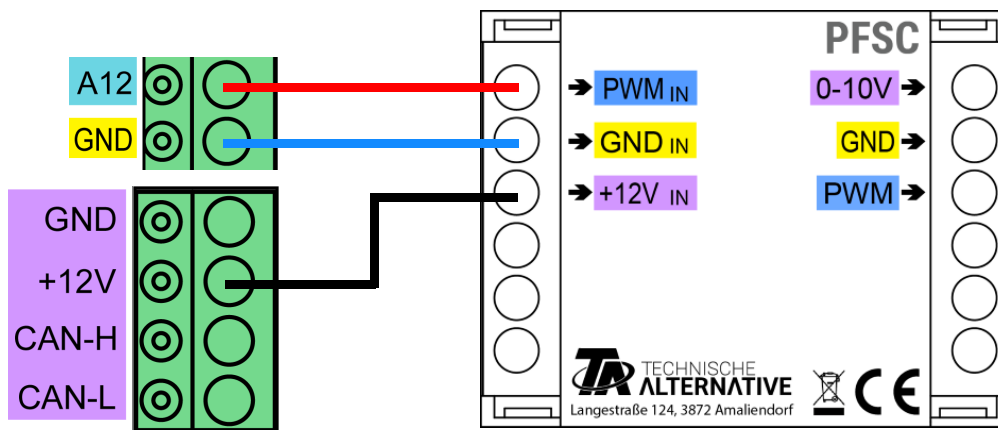


Le caldaie moderne dispongono di un'entrata 0-10 V per l'attivazione del bruciatore e la modulazione di potenza. In alcune caldaie, l'elettronica interna causa disturbi di segnale ad alta frequenza e retro-attivi, che impediscono la valutazione esatta del segnale di comando nell'elettronica della caldaia. Gli influssi di disturbo vengono negati mediante una separazione di potenziale ottica.

Il convertitore di segnale senza potenziale serve a controllare le caldaie e gli altri apparecchi esterni separando il potenziale. Il potenziale del segnale PWM viene separato otticamente dal regolatore (isolato fino a 3 kV) e il segnale viene inoltrato sia come segnale PWM, sia convertito in un segnale 0-10 V.

Collegamento

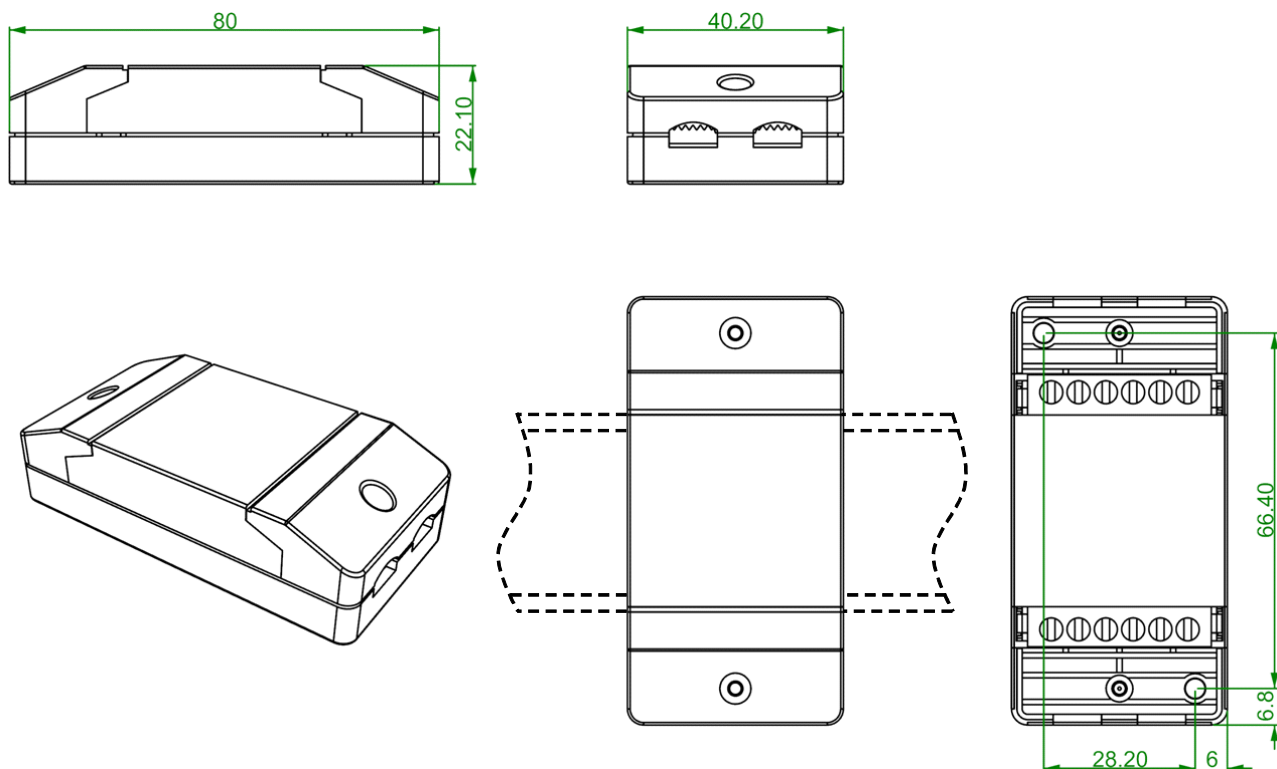
Esempio: collegamento a UVR16x2, uscita analogica A12



PWM e **GND** dell'uscita analogica del regolatore vengono collegati al lato sinistro. L'alimentazione **12 V** (del CAN-Bus) è allo stesso modo necessaria.

Sull'altro lato viene di nuovo emesso il segnale PWM separato dal potenziale. Allo stesso modo viene convertito in un segnale 0-10 V (0% PWM = 0 V; 100% PWM = 10 V).

Dimensioni in mm



Montaggio binario cappello
(guida portante TS35 secondo
normativa EN 50022)

Dati tecnici	
Tipo di protezione	IP 40
Isolamento	Fino a 3 kV
Area morsetti	max. 1,5 mm ²
Max. temperatura ambiente	45 °C

Con riserva di modifiche tecniche ed errori di composizione e stampa. Le presenti istruzioni sono valide soltanto per apparecchi con versione firmware corrispondente. I nostri prodotti sono oggetto di costante progresso tecnico e di ulteriore sviluppo, pertanto ci riserviamo il diritto di apportare modifiche senza fornirne notifica.

© 2020