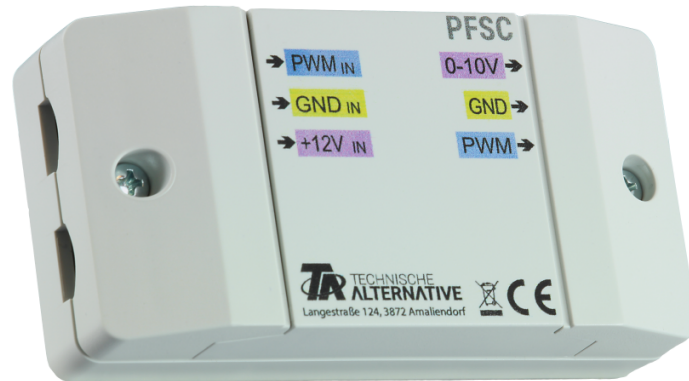


Convertisseur de signal libre de potentiel

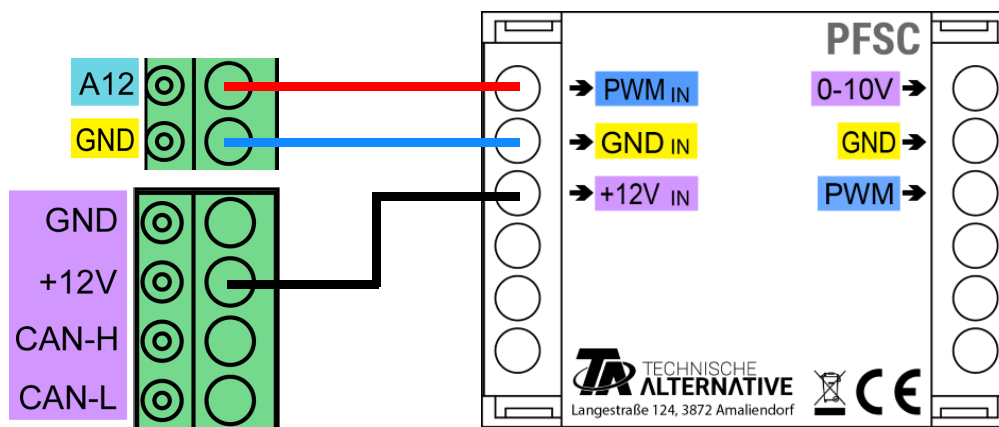


Les chaudières modernes sont dotées d'une entrée 0-10 V pour la sollicitation du brûleur et la modulation de puissance. Dans certaines chaudières, l'électronique interne génère des interférences de signal rétroactives à haute fréquence qui empêchent l'évaluation exacte du signal de commande dans l'électronique de la chaudière. L'isolation électrique des deux côtés par un dispositif optique permet d'annuler les influences parasites.

Le convertisseur de signal libre de potentiel sert à la commande, avec un système d'isolation électrique, de chaudières et d'autres appareils externes. Un signal MLI émis par le régulateur est isolé électriquement par un dispositif optique (isolé jusqu'à 3 kV) et à la fois retransmis sous forme de signal MLI et converti en signal 0-10 V.

Raccordement

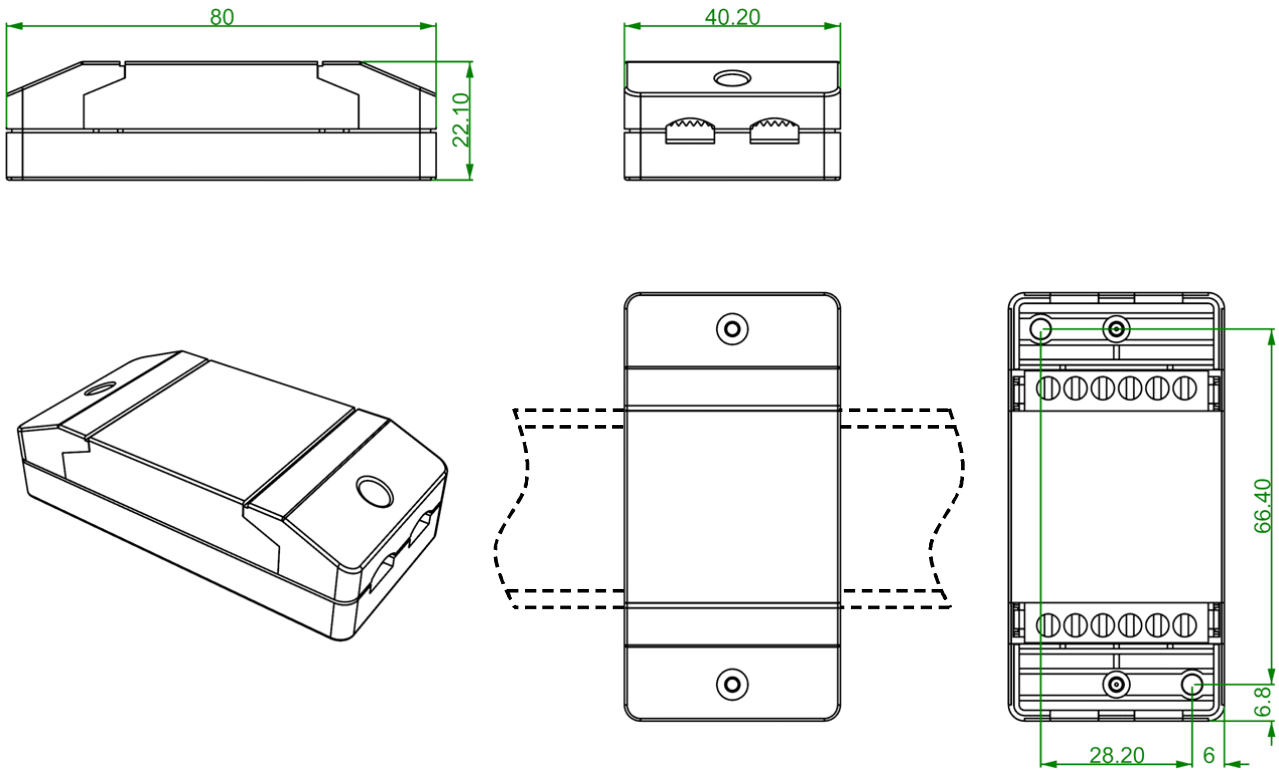
Exemple : raccordement à UVR16x2, sortie analogique A12



MLI et GND sur la sortie analogique du régulateur sont raccordés au côté gauche. L'alimentation **12 V** (du bus CAN) est également nécessaire.

De l'autre côté, le signal MLI est émis de nouveau sous forme d'un signal MLI avec séparation de potentiel et de signal 0-10 V (0 % MLI = 0 V; 100 % MLI = 10 V).

Dimensions en mm



Montage sur profilé chapeau
(profilé support TS35 selon la
norme EN 50022)

Caractéristiques techniques	
Indice de protection	IP 40
Isolation	jusqu'à 3 kV
Plage de serrage	max. 1,5 mm ²
Température ambiante max.	45 °C

Sous réserve de modifications techniques ainsi que d'erreurs typographiques et de fautes d'impression. La présente notice est valable uniquement pour les appareils dotés de la version de micrologiciel correspondante. Nos produits connaissant des progrès techniques et un développement permanents, nous nous réservons le droit d'effectuer des modifications sans notification particulière.

© 2021