



## Leistungssteller (6x 3000 W)



Der Leistungssteller **LST6x13-DL** schaltet bis zu sechs Verbraucher (Wechselspannung, Nennleistung jeweils max. 3000 W).

### Index

Die sechs Ausgänge des Leistungsstellers werden mittels **DL-Ausgängen** gesteuert.

Index	Kanal
1	Digital EIN/AUS für Ausgang 1
2	Digital EIN/AUS für Ausgang 2
3	Digital EIN/AUS für Ausgang 3
4	Digital EIN/AUS für Ausgänge 1-3 (gleichzeitig)
5	Digital EIN/AUS für Ausgang 4
6	Digital EIN/AUS für Ausgang 5
7	Digital EIN/AUS für Ausgang 6
8	Digital EIN/AUS für Ausgänge 4-6 (gleichzeitig)
9	Analog 0-5 Sekunden. Rampe zum langsamen Hochfahren der Ausgänge 4-6 über die angegebene Zeit. Aktiviert werden die Ausgänge weiterhin über Index 8.

Wenn der Index **9** größer als 0 ist, werden die Ausgänge **4-6** gleichmäßig mittels Phasenanschnitt über die unter Index 9 angegebene Zeit hochgefahren. Bei Angabe **0** erfolgt keine Rampe.

Jeder Ausgang hat eine Blockadezeit von **5** Sekunden. Wird ein Ausgang ausgeschaltet, kann er also erst nach **5** Sekunden wiedereingeschaltet werden.

Zusätzlich gibt der Leistungssteller auf dem DL-Bus den Status von jedem Ausgang aus. Diese können am Regler mittels digitalen **DL-Eingängen** eingelesen werden.

Index	Kanal
1	Digital EIN/AUS für Status Ausgang 1
...	...
6	Digital EIN/AUS für Status Ausgang 6

## Rampe

Die Ausgänge 4-6 können mittels Phasenanschnitt über eine Zeit zwischen 1 und 5 Sekunden hochgefahren werden. Diese Anwendung ist **nur für Asynchronmotoren bis max. 1,5 kW zulässig**.

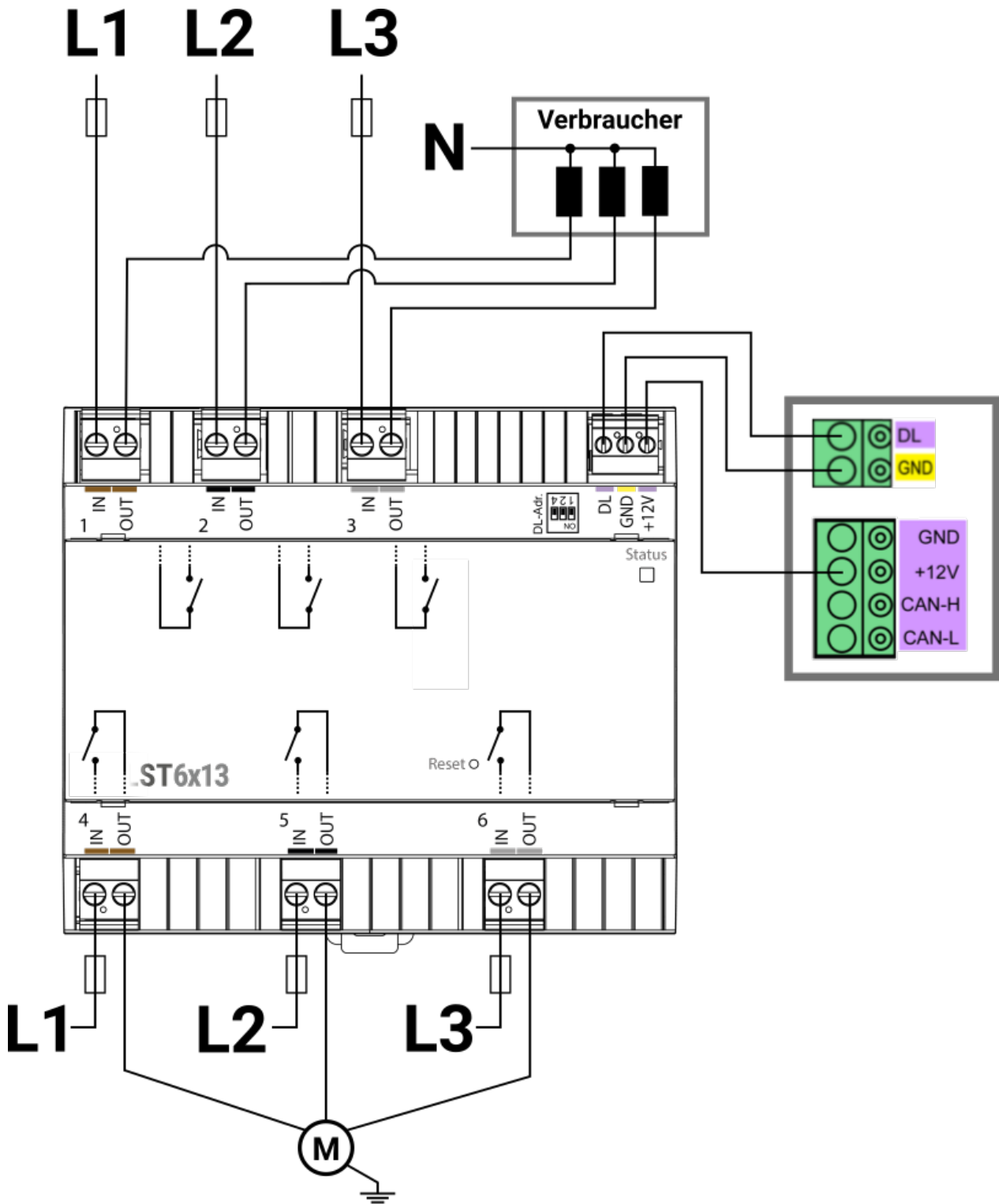
Die Zeit der Rampe wird über Index 9 festgelegt. Hochgefahren werden die Ausgänge über Index 8.

## Anschluss

Es müssen sowohl der DL-Bus (**DL** und **GND**), als auch eine **12V**-Versorgung (z.B. vom CAN-Bus) angeschlossen werden. Auf geeignete Kabelquerschnitte und Temperaturbeständigkeit auf Grund zu treffender Normen ist zu achten.

**3-phasigen Verbrauchern muss ein entsprechender Motorschutzschalter vorgeschaltet werden.**

**Beispiel:** Anschluss eines 3-phasigen Verbrauchers auf Ausgänge 1-3 und eines Motors auf 4-6.



## DL-Adresse

Der Leistungssteller hat werkseitig eine Adresse von 1. Mit den Dip-Schaltern im Gerät kann die Adresse geändert werden. Die letztendliche Adresse setzt sich aus der werkseitigen 1 und der Summe der auf „ON“ geschalteten Dip-Schalter zusammen.

### Beispiel

Gewünschte Adresse	<b>6</b>
Werkseinstellung	1
Dip-Schalter 1 und 4	+ 5
Summe = Adresse	<b>= 6</b>
Die Dip-Schalter <b>1</b> und <b>4</b> müssen auf <b>ON</b> gestellt werden.	



Stellung der Dip-Schalter laut Beispiel

# Programmierung

DL Ausgang 1 ( 1 / 1 )  
Leistung 1

DL-Ausgänge - Ausgang 1 - Leistung 1

Zeichnungsobjekt: Ausgang 1 - Leistung 1

Parameter

Bez.-Gruppe	Leistung
Bezeichnung	Leistung
Bez.-Index	1
<b>Eingangsvariable</b>	
Quelletyp	Fixwert
Quelle	1: Freigabe
<b>Ziel</b>	
Adresse	1
Index	1

OK OK, ohne Zuweisen Abbrechen

Dem Leistungssteller werden per DL-Bus die zu schaltenden Verbraucher vorgegeben. Hierfür wird ein **DL-Bus Ausgang** parametrisiert, der einen **digitalen Wert (Ein/Aus)** übermittelt.

**Beispiel:** Der erste Ausgang eines Leistungsstellers mit Adresse **1** wird mittels Index **1** aktiviert. In diesem Fall kommt dieser Wert von einem digitalen Fixwert, die Quelle ist jedoch irrelevant, sofern ein digitales **EIN/AUS**-Signal verwendet wird.

## Technische Daten

DL-Buslast	10%
Leistungsaufnahme	max. 1 W
Schutzart	IP20
Klemmbereich	max. 1,5 mm <sup>2</sup>
Max. Umgebungstemperatur	45 °C
Sicherung	<b>Keine interne Absicherung</b> Gerät und Verbraucher müssen normgerecht und den Lasten entsprechend abgesichert werden.
ohmsche Lasten	max. 6 x 3000 W
induktive Lasten	max. Anlaufstrom 30 A
Elektronische (kapazitive) Lasten	nicht geeignet

Technische Änderungen sowie Satz- und Druckfehler vorbehalten. Diese Anleitung ist nur für Geräte mit entsprechender Firmware-Version gültig. Unsere Produkte unterliegen ständigem technischen Fortschritt und Weiterentwicklung, wir behalten uns deshalb vor, Änderungen ohne gesonderte Benachrichtigung vorzunehmen.